

## VANNES DE JAUGE DE NIVEAU LGC400

### DESCRIPTION

Les vannes de niveau en acier inoxydable ADCA LGC400 ont été spécialement conçues pour surveiller le fonctionnement et visualiser le niveau de liquide dans les pompes, cuves et autres équipements fonctionnant sous pression.

Ces vannes sont conçues pour être utilisées avec du verre tubulaire, qui peut être fourni avec les unités.

### CARACTÉRISTIQUES PRINCIPALES

Construction en acier inoxydable.  
Conception simple et économique.  
Joints de tige en PTFE.

OPTIONS: Équipé d'un verre et d'une protection.  
1/4" raccordement pour vidange par le bas.

MODÈLES DISPONIBLES: LGC400 – acier inoxydable.

DIMENSIONS: 1/2" x 14 mm.

CONNEXIONS: Taraudée mâle ISO 7 R.

INSTALLATION: Voir IMI – Instructions d'installation et d'entretien.



MARQUAGE CE – GROUPE 2 (PED – DIRECTIVE EUROPÉENNE)	
PS 12 bar	CATÉGORIE
1/2" à 1"	SEP

CONDITIONS LIMITANTS	
Pression maximale de fonctionnement	12 bar
Température max. de fonctionnement	200 °C

DIMENSIONS (mm)						
DIAMÈTRE	A	B	C	Ød	E	PDS. (kg)
1/2" x 14	*	**	122	14	1/4" ***	****

\* Dimension à fournir par le client.

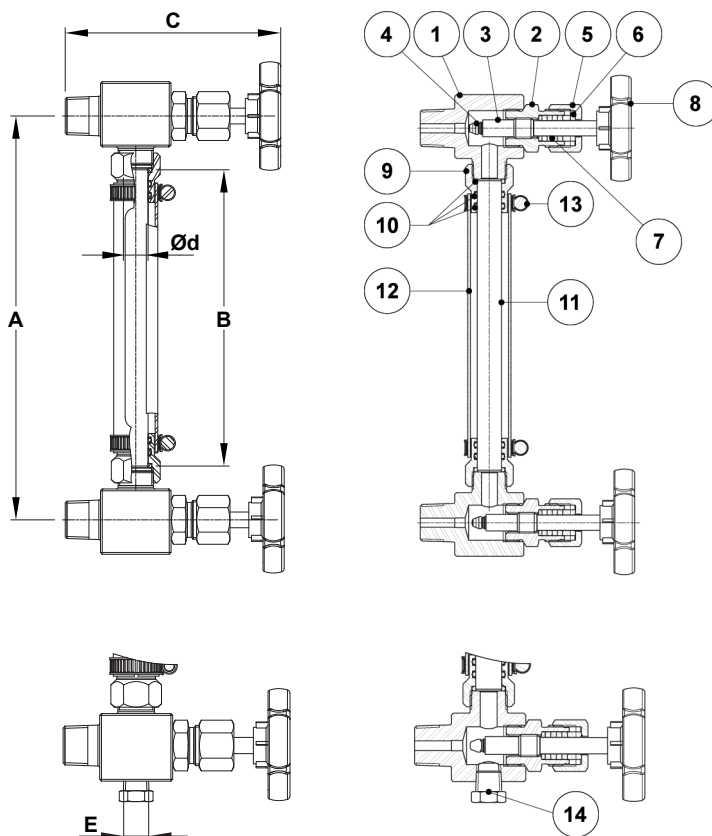
\*\* La dimension B est obtenue en soustrayant 61 mm à la dimension A. Longueur maximale de B=1500 mm.

\*\*\* Taraudée femelle NPT.

\*\*\*\* Poids à déterminer en fonction des dim. A et B.

MATÉRIAUX		
POS. N°	DESIGNATION	MATÉRIEL
1	Corps	AISI 316Ti / 1.4571
2	Chapeau	AISI 316Ti / 1.4571
3	Tige	AISI 316Ti / 1.4571
4	Bouchon	AISI 316Ti / 1.4571
5	Écrou de garniture	AISI 316Ti / 1.4571
6	Presse étoupe	AISI 316Ti / 1.4571
7	* Kit d'étanchéité	PTFE
8	Volant	PP
9	Guide en verre	AISI 316 / 1.4401
10	* O-ring	FPM
11	* Verre	Borosilicate
12	Protection en verre	AISI 304 / 1.4301
13	Collier de serrage	Zinc plated steel
14	Bouchon	AISI 316Ti / 1.4571

\* Pièces détachées disponibles.



Raccordement optionnel pour vidange par le bas