

FILTROS HIGIÉNICOS ISH10i (Vapor y gases)

DESCRIPCIÓN

Los filtros de alta eficacia de la serie ADCAPure ISH10i se utilizan para eliminar partículas contaminadas de gases como el vapor y el aire comprimido.

La construcción optimizada de estas unidades ofrece una baja presión diferencial a caudales elevados.

Todos los tamaños se construyen en dos mitades y se unen mediante un casquillo o abrazadera sanitario según DIN 32676 Serie A.

CARACTERÍSTICAS PRINCIPALES

Cuerpo con sujeción por abrazaderas.

Fabricado en acero inoxidable AISI 316L.

Cuerpo mecanizado a partir de barra.

Recorridos de flujo optimizados para una baja caída de presión y un alto rendimiento.

Juntas de fácil sustitución conformes con FDA / USP Clase VI.

ACABADO DE LA SUPERFICIE ESTÁNDAR

Partes internas húmedas: $\leq 0,51 \mu\text{m Ra} - \text{SF1}$.

Externas: $\leq 0,76 \mu\text{m Ra} - \text{SF3}$.

Otras condiciones de superficie véase TIS.GIA – Información general ADCAPure.

Limpieza por ultrasonidos.

OPTIONS: Conexiones de ventilación y drenaje inferior.
Otras conexiones y tamaños
Diseño de la instalación vertical (ISV10i).

USE: Vapor, aire comprimido y otros gases.

AVAILABLE MODELS: ISH10i.

FILTER ELEMENTS: Consulte las fichas técnicas IS correspondientes.

SIZES: 1/2" a 2"; DN 10 a DN 50.

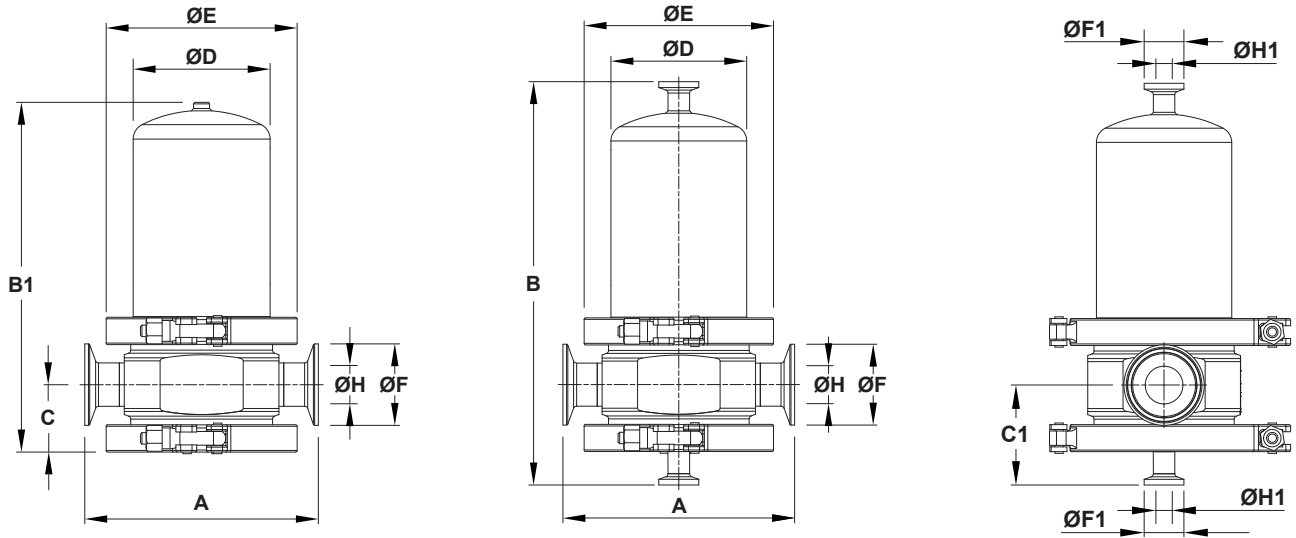
CONNECTIONS: Casquillos o abrazaderas clamp ASME BPE, DIN y ISO.
Otros bajo demanda.

INSTALLATION: Instalación horizontal con la conexión de drenaje hacia abajo.
Véase IMI – Instrucciones de instalación y mantenimiento.



ISV10i
Entrada / salida vertical

MERCADO CE – GRUPO 2 (PED – DIRECTIVA EUROPEA)	
Ps 16 bar	CATEGORÍA
1/4" a 2"L – DN 10 a 50L	SEP
2"H – DN 50H	1 (con marca CE)



DIMENSIONES – ASME BPE (mm)

TAMAÑO *	A	B	B1	C	C1	ØD	ØE	ØF	ØF1	ØH	ØH1	ISFE SIZE	ISFE QTY.	VOL. (L)	PESO (kg)
1/2"	140	204	154	34	55	70	104	25	25	9,4	9,4	0310	1	0,31	3,3
3/4"	140	237	187	37	58	70	104	25	25	15,75	9,4	0420	1	0,37	3,6
1"	159	272	222	42	63	85	119	50,4	25	22,1	9,4	0520	1	0,84	5,3
1 1/2"	161	339	288	49	70	85	119	50,4	25	34,8	9,4	0725	1	1,22	6,3
2"L	174	418	369	52	73	104	134	63,9	25	47,5	9,4	1030	1	2,15	7,9
2"H	174	545	496	52	73	104	134	63,9	25	47,5	9,4	1530	1	3,56	8,7

DIMENSIONES – DIN (mm)

TAMAÑO *	A	B	B1	C	C1	ØD	ØE	ØF	ØF1	ØH	ØH1	ISFE SIZE	ISFE QTY.	VOL. (L)	PESO (kg)
DN 10	140	204	154	34	55	70	104	34	34	10	10	0310	1	0,31	3,4
DN 15	140	237	187	37	58	70	104	34	34	16	10	0420	1	0,37	3,7
DN 20	159	272	222	42	63	85	119	34	34	20	10	0520	1	0,8	5,2
DN 25	174	272	222	42	63	85	119	50,5	34	26	10	0525	1	0,81	5,2
DN 32	176	344	295	49	70	85	119	50,5	34	32	10	0725	1	1,19	6,4
DN 40	189	344	295	52	73	104	134	50,5	34	38	10	0730	1	1,64	7,6
DN 50L	189	418	369	52	73	104	134	64	34	50	10	1030	1	2,32	7,8
DN 50H	189	545	496	52	73	104	134	64	34	50	10	1530	1	3,64	8,6

Observación: Casquillos o abrazaderas clamp según DIN 32676-A (para tubos DIN 11866-A - DIN 11850-2).

DIMENSIONES – ISO (mm)

TAMAÑO *	A	B	B1	C	C1	ØD	ØE	ØF	ØF1	ØH	ØH1	ISFE SIZE	ISFE QTY.	VOL. (L)	PESO (kg)
DN 08	140	204	155	34	55	70	104	25	25	10,3	10,3	0310	1	0,35	3,3
DN 10	140	237	187	34	55	70	104	25	25	14	10,3	0410	1	0,45	3,5
DN 15	140	242	192	37	58	70	104	50,5	25	18,1	10,3	0420	1	0,46	3,7
DN 20	145	272	222	42	63	85	119	50,5	25	23,7	10,3	0520	1	0,85	5,1
DN 25	145	282	232	42	63	85	119	50,5	25	29,7	10,3	0525	1	0,89	5,1
DN 32	147	344	294	49	70	85	119	64	25	38,4	10,3	0725	1	1,26	6,3
DN 40	160	344	295	52	73	104	134	64	25	44,3	10,3	0730	1	1,95	7,6
DN 50L	173	433	384	57	78	104	134	77,5	25	56,3	10,3	1030	1	2,69	8,4
DN 50H	173	560	511	57	78	104	134	77,5	25	56,3	10,3	1530	1	3,71	9,2

* El sufijo L corresponde al diseño de baja capacidad; el sufijo H corresponde al diseño de alta capacidad.

Observación: Casquillos o abrazaderas clamp según DIN 32676-B (para tubos DIN 11866-B – ISO 1127).

Otros tamaños bajo demanda.

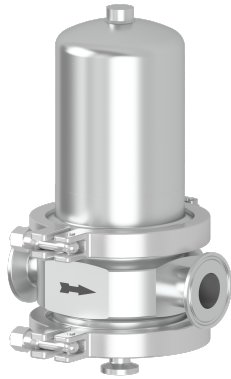
CONDICIONES LIMITANTES *

Presión máxima admisible	16 bar
Temperatura máxima admisible	200 °C
Temperatura mínima admisible	-20 °C
Presión máxima de prueba hidráulica en frío	28 bar
Presión diferencial máxima	5 bar

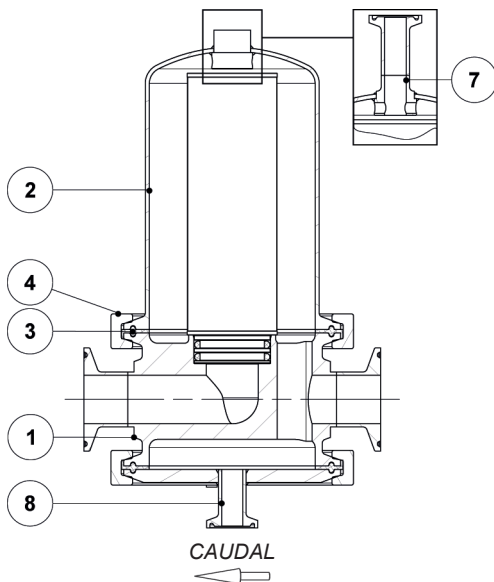
* Otros límites bajo demanda. Las condiciones máximas de funcionamiento pueden estar limitadas por las conexiones finales de la carcasa del filtro debido a restricciones normativas.

OPCIONES

CONEXIÓN DE DRENAJE INFERIOR
PARA APLICACIONES DE VAPOR LIMPIO



CONEXIONES DE VENTILACIÓN Y DRENAJE INFERIOR



MATERIALES

POS. N°	DESIGNACIÓN	MATERIAL
1	Carcasa del filtro	AISI 316L / 1.4404
2	Tapa de la carcasa del filtro	AISI 316L / 1.4404
3	* Junta	** Envuelta PTFE / FPM
4	Clamp de seguridad	AISI 316 / 1.4401
7	Conexión de ventilación	AISI 316L / 1.4404
8	Conexión de drenaje	AISI 316L / 1.4404

* Repuestos disponibles. ** Otros bajo demanda.

Observación: Certificado de precintos FDA / USP Clase VI bajo demanda.

Todos los filtros tienen un número de serie. En caso de filtro no estándar, este número debe ser suministrado si se piden piezas de repuesto.



CÓDIGOS DE PEDIDO – CARCASA DEL FILTRO ISH10i									
MODELO DEL FILTRO	ISH10	X	T	X	X	DX	0	008X	
ISH10i – Filtro de vapor higiénico, carcasa del filtro	ISH10								
MATERIAL									
AISI 316L / 1.4404		X							
ESTANQUEIDAD DEL CUERPO									
PTFE / FPM			T						
ACABADO DE LA SUPERFICIE (a)									
Acabado de la superficie estándar					X				
Superficies exteriores pulidas mecánicamente a espejo (SF1)					P				
Piezas internas en contacto con el medio electropulidas (SF5)					E				
Piezas internas en contacto con el medio electropulidas (SF4)					Q				
CARACTERÍSTICAS ESPECIALES									
Ninguna						X			
Desengrasado para oxígeno						O			
CONEXIONES DE TUBERÍAS									
Casquillos o abrazaderas clamp ASME BPE							DX		
Casquillos o abrazaderas clamp DIN (DIN 32676-A)							FX		
Casquillos o abrazaderas clamp ISO (DIN 32676-B)							EX		
CONEXIONES DE DRENAJE Y VENTILACIÓN									
Sin conexión de ventilación o drenaje								0	
Con conexión de drenaje inferior								1	
Con drenaje inferior y conexión de ventilación								2	
TAMAÑO									
1/4" o DN 08									008X
3/8" o DN 10									010X
1/2" o DN 15									015X
...									...
2"L o DN 50L									050L
2"H o DN 50H									050H
CONSTRUCCIÓN ESPECIAL / OPCIONES ADICIONALES									
Descripción completa o códigos adicionales deben añadirse en caso de combinación no estándar									E

(a) Consulte TIS.GIA – Información general ADCAPure – para obtener más detalles y conocer otras opciones de acabado superficial.

CÓMO HACER UN PEDIDO

1 carcasa de filtro ADCAPure ISH10i con juntas de PTFE y anillos de sujeción ASME BPE 2"L – Código: ISH10XTXXDX0050L

1 elemento filtrante ISFE con índice de retención de 5 microns y juntas de EPM para el filtro mencionado anteriormente – Código: ISFE.P1030.05

Observación: Recomendamos un segundo juego de elementos filtrantes como pieza de recambio para garantizar un tiempo de inactividad mínimo al sustituir el que está en uso después de la saturación.