

## FILTROS DE VAPOR DE USO CULINARIO ISC20i y ISC20i2 (Vapor y gases)

### DESCRIPCIÓN

Los filtros para vapor de alta eficacia de la serie ADCAPure ISC20i y ISC20i2 se utilizan para eliminar partículas contaminadas de gases como el vapor y el aire comprimido.

La construcción optimizada de estas unidades ofrece una baja presión diferencial a caudales elevados.

Todos los tamaños se construyen en dos mitades, de 1/4" a 3" se unen mediante un casquillo o abrazadera sanitario según DIN 32676 Serie A. Mientras que de 4" a 6" se unen mediante pernos y tuercas. Todos los tamaños incluyen conexiones taponadas de drenaje y ventilación.

### CARACTERÍSTICAS PRINCIPALES

Cuerpo con sujeción por abrazaderas.

Fabricadas en AISI 316L o CF8M para garantizar resistencia a la corrosión y una larga vida útil.

Recorridos de flujo optimizados para una baja caída de presión y un alto rendimiento.

Diseñado para cumplir con las normas sanitarias de la FDA y 3A para el vapor culinario.

### ACABADO DE LA SUPERFICIE ESTÁNDAR

Partes húmedas internas de los elementos filtrantes:

≤ 1,6 µm Ra para el modelo ISC20i.

Según fundición para el modelo ISC20i2.

Partes húmedas internas de los elementos filtrantes:

≤ 0,76 µm Ra – SF3, para todos los modelos.

Externas:

Acabado satinado con chorro de arena. Según cuerpo fundido para el modelo ISC20i2.

Otras condiciones de superficie véase TIS.GIA – Información general ADCAPure.

APLICACIONES: Vapor, aire comprimido y otros gases.

### MODELOS

DISPONIBLES: ISC20i – Acero inoxidable AISI 316L / 1.4404.  
ISC20i2 – Cuerpo CF8M / 1.4408 y tapa AISI 316L / 1.4404.

### ÍNDICES DE

RETENCIÓN: Consulte las fichas técnicas IS correspondientes.

### TAMAÑOS:

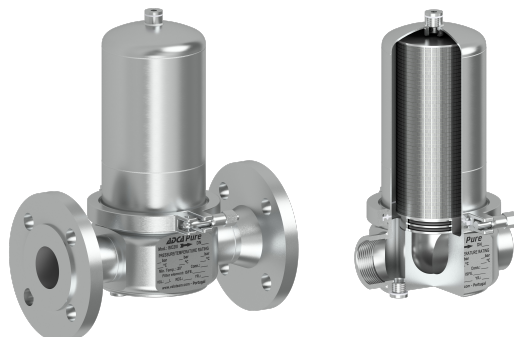
1/4" a 6"; DN 10 a DN 150.

### CONEXIONES:

Rosca hembra ISO 7 Rp o NPT.  
Soldadura de tubos (TW).  
Bridas EN 1092-1 PN 16.  
Bridas ASME B16.5 Clase 150.  
Otros bajo demanda.

### INSTALACIÓN:

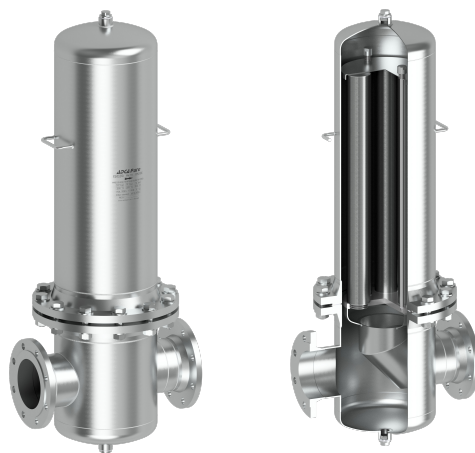
Instalación horizontal con la conexión de drenaje hacia abajo.  
Véase IMI – Instrucciones de instalación y mantenimiento.



**ISC20i (Cuerpo en AISI 316L)  
1/4" a 3" – DN 10 a DN 80**



**ISC20i2 (Cuerpo en CF8M)  
3/4" a 3" – DN 20 a DN 80**



**ISC20i (Cuerpo en AISI 316L)  
4" y 6" – DN 100 y DN 150**

MARCADO CE – GRUPO 2  
(PED – DIRECTIVA EUROPEA)

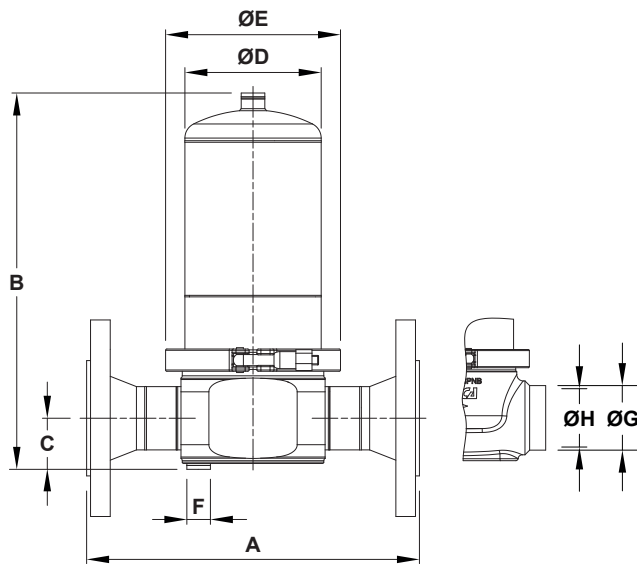
Ps 16 bar	Ps 12 bar	Ps 10 bar	CATEGORÍA
1/4" a 2"L – DN 10 a 50L	–	–	SEP
2"H a 3"L – DN 50H a 80L	3"H – DN 80H	–	1
–	–	4"L a 6"L – DN 100L a 150L	2
–	–	6"H – DN 150H	3

CONDICIONES LIMITANTES \*

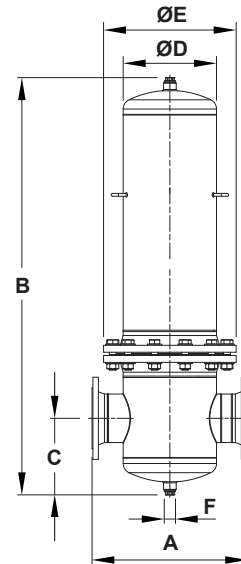
Presión máxima admisible	1/4" a 3"L – DN 10 a 80L	16 bar
	3"H – DN 80H	12 bar
	4"L a 6"H – DN 100L a 150H	10 bar
Temperatura máxima admisible		200 °C
Temperatura mínima admisible		-20 °C
Presión máxima de prueba hidráulica en frío	1/4" a 2 1/2" – DN 10 a 80L	28 bar
	3"H – DN 80H	24,5 bar
	4"L a 6"H – DN 100L a 150H	20 bar
Presión diferencial máxima		5 bar

\* Otros límites bajo demanda. Las condiciones máximas de funcionamiento pueden estar limitadas por las conexiones finales de la carcasa del filtro debido a restricciones normativas.

DIMENSIONES



1/4" a 3" – DN 10 a DN 80



4" y 6" – DN 100 y DN 150

**DIMENSIONES – ISC20i (mm)**

TAMAÑO *	A ROSCADO	A ** SOL. TUBOS	A PN 16	A CLASE 150	B	C	ØD	ØE	F	ØG	ØH	TAM. ISFE	CANT. ISFE	VOL. *** (L)	PESO *** (kg)
1/4"	108	108	–	–	145	23	70	104	1/4"	13,5	10,3	0310	1	0,4	2,3
3/8" – DN 10	108	108	180	–	173	23	70	104	1/4"	17,2	14	0410	1	0,5	3,7
1/2" – DN 15	108	108	180	203	180	25	70	104	1/4"	21,3	15,8	0420	1	0,5	4,3
3/4" – DN 20	130	130	202	230	210	28	85	118	1/4"	26,7	21	0520	1	0,9	6
1" – DN 25	136	136	212	247	217	31	85	118	1/4"	33,4	27,9	0525	1	1	6,9
1 1/4" – DN 32	142	142	220	254	279	36	85	118	1/4"	42,2	36,7	0725	1	1,1	8,9
1 1/2" – DN 40	154	154	254	294	287	39	104	133	1/4"	48,3	42,8	0730	1	2,2	10,6
2"L – DN 50L	163	163	260	297	374	45	104	133	1/4"	60,3	54,8	1030	1	2,8	13
2"H – DN 50H	163	163	260	297	501	45	104	133	1/4"	60,3	54,8	1530	1	3,9	14
2 1/2" – DN 65	–	216	306	356	637	52	129	170	1/4"	76,1	68,9	2030	1	8,2	21,7
3"L – DN 80L	–	240	340	380	911	60	129	170	1/4"	88,9	82,5	3030	1	11	28,6
3"H – DN 80H	–	240	340	380	918	60	154	198	1/4"	88,9	82,5	3050	1	16	30,4
4"L – DN 100L	–	–	410	395	1070	214	219	340	1"	–	–	2030	3	34,6	65,2
4"H – DN 100H	–	–	410	395	1331	214	219	340	1"	–	–	3030	3	43,7	73,5
6"L – DN 150L	–	–	480	484	1409	256	273	405	1"	–	–	3030	4	74,1	112
6"H – DN 150H	–	–	540	534	1446	265	324	460	1"	–	–	3030	6	106,1	138

\* El sufijo L corresponde al diseño de baja capacidad; el sufijo H corresponde al diseño de alta capacidad.

\*\* Extremos de soldadura de tubo (TW) según ASME B36.19 o ISO 1127 en función del tamaño. Véanse las dimensiones ØG y ØH. Otras dimensiones bajo demanda.

\*\*\* El volumen y el peso corresponden al diseño con bridas EN 1092-1 PN 16. Peso de la carcasa del filtro con elemento(s) filtrante(s). Otros diseños pueden tener valores ligeramente diferentes.

Observación: Otros tamaños bajo demanda.

**DIMENSIONES – ISC20i2 (mm)**

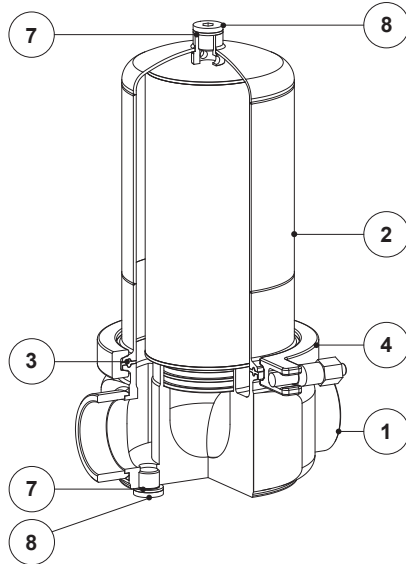
TAMAÑO *	A ROSCADO	A ** SOL. TUBOS	A PN 16	A CLASE 150	B	C	ØD	ØE	F	ØG	ØH	TAM. ISFE	CANT. ISFE	VOL. *** (L)	PESO *** (kg)
3/4" – DN 20	130	122	202	227	234	36	85	118	1/4"	26,9	22,3	0520	1	0,9	5,9
1" – DN 25	136	132	212	243	234	36	85	118	1/4"	33,7	28,5	0525	1	0,9	6,4
1 1/4" – DN 32	136	136	220	250	286	36	85	118	1/4"	42,4	37,2	0725	1	1,3	7,6
1 1/2" – DN 40	164	164	254	288	302	43	104	133	1/4"	48,3	43,1	0730	1	2	10,4
2"L – DN 50L	164	164	260	291	377	43	104	133	1/4"	60,3	54,5	1030	1	2,7	11,8
2"H – DN 50H	164	164	260	291	503	43	104	133	1/4"	60,3	54,5	1530	1	3,7	12,8
2 1/2" – DN 65	–	216	306	356	669	60	129	170	1/4"	76,1	70,3	2030	1	7,5	20,8
3"L – DN 80L	–	216	316	356	923	60	129	170	1/4"	88,9	82,5	3030	1	10,8	24,3
3"H – DN 80H	–	240	340	380	934	60	154	198	1/4"	88,9	82,5	3050	1	15,2	28,4

\* El sufijo L corresponde al diseño de baja capacidad; el sufijo H corresponde al diseño de alta capacidad.

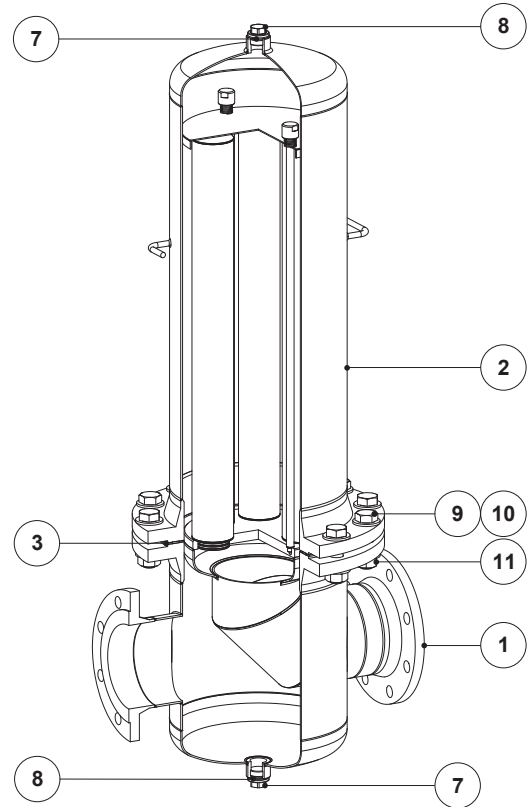
\*\* Extremos de soldadura de tubo (TW) según ISO 1127. Otras dimensiones bajo demanda.

\*\*\* El volumen y el peso corresponden al diseño con bridas EN 1092-1 PN 16. Peso de la carcasa del filtro con elemento(s) filtrante(s). Otros diseños pueden tener valores ligeramente diferentes.

Observación: Otros tamaños bajo demanda.



1/4" a 3" – DN 10 a DN 80



4" y 6" – DN 100 y DN 150

MATERIALES

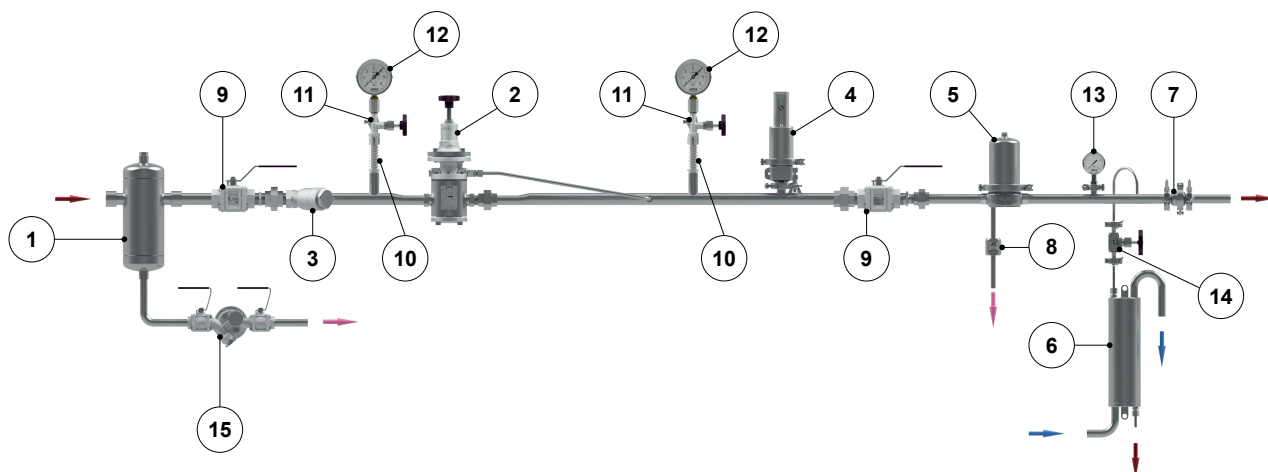
POS. N°	DESIGNACIÓN	MATERIAL
1	Cuerpo del filtro (ISC20i)	AISI 316L / 1.4404
	Cuerpo del filtro (ISC20i2)	CF8M / 1.4408
2	Tapa del filtro	AISI 316L / 1.4404
3	* Sello (1/4" a 3" – DN 10 a 80)	** Envuelta PTFE / FPM
	* Sello (4" y 6" – DN 100 y 150)	** PTFE
4	Clamp de seguridad	AISI 316 / 1.4401
7	Junta	** PTFE
8	Tapón	AISI 304 / 1.4301
9	Tornillo (4" y 6" – DN 100 y 150)	Acero inoxidable A2-70
10	Arandela (4" y 6" – DN 100 y 150)	Acero inoxidable A2
11	Tuerca (4" y 6" – DN 100 y 150)	Acero inoxidable A2-70

\* Repuestos disponibles. \*\* Otros bajo demanda.

Observación: Certificado de precintos FDA / USP Clase VI bajo demanda.

Todos los filtros tienen un número de serie. En caso de filtro no estándar, este número debe ser suministrado si se piden piezas de repuesto.

INSTALACIÓN TÍPICA – ESTACIÓN REDUCTORA DE PRESIÓN DE VAPOR FILTRADO



EQUIPO	
POS. Nº	DESIGNACIÓN
1	Separador de humedad centrífugo ADCA S16SS
2	Válvula reductora de presión pilotada ADCA PRV47i
3	Filtro en Y ADCA IS140i
4	Válvula de seguridad ADCA
5	Filtro de vapor culinario ADCAPure ISC20i con elemento filtrante ISFE de 5 µm
6	Enfriador de muestras ADCAPure SC32P
7	Válvula de retención ADCAPure SRTH10
8	Trampa de vapor ADCA TSS22
9	Válvula esférica de tres vías ADCA M3i1
10	Manómetro sifón ADCA GSV
11	Grifo de manómetro ADCA GC400i
12	Manómetro de presión ADCA MAN100i
13	Manómetro de presión ADCAPure SMAN-63R
14	Válvula de aguja sanitaria
15	Estación de purga compacta UniADCA CTS4U con trampa de vapor UFS32



CÓDIGOS DE PEDIDO – CARCASA DEL FILTRO ISC20i							
<b>MODELO DEL FILTRO</b>	<b>ISC20I</b>	.	<b>T</b>	<b>A</b>	.	<b>08</b>	
ISC20i – Carcasa del filtro en AISI 316L / 1.4404	<b>ISC20I</b>						
ISC20i2 – Cuerpo en CF8M / 1.4408 y tapa en AISI 316L / 1.4404	<b>ISC20I2</b>						
<b>MATERIAL DE LA JUNTA DE LA CARCASA</b>							
PTFE / FPM (1/4" a 3" – DN 10 a 80) o PTFE (4" y 6" – DN 100 y 150)			<b>T</b>				
<b>CONEXIONES DE TUBERÍAS</b>							
Rosca hembra ISO 7 Rp (solo disponible en tamaños de 1/4" a 2")				<b>A</b>			
Rosca hembra NPT ASME B1.20.1 (solo disponible en tamaños de 1/4" a 2")				<b>C</b>			
Soldadura de tubos				<b>H</b>			
Bridas EN 1092-1 PN 16				<b>L</b>			
Bridas ASME B16.5 Clase 150				<b>U</b>			
<b>TAMAÑO</b>							
1/4"						<b>08</b>	
3/8" o DN 10						<b>10</b>	
...						<b>...</b>	
3"L o DN 80L						<b>80L</b>	
3"H o DN 80H						<b>80H</b>	
...						<b>...</b>	
6"L o DN 150L						<b>150L</b>	
6" o DN 150H						<b>150H</b>	
<b>CONSTRUCCIÓN ESPECIAL / OPCIONES ADICIONALES</b>							
Descripción completa o códigos adicionales deben añadirse en caso de combinación no estándar							<b>E</b>

### CÓMO HACER UN PEDIDO

1 carcasa de filtro ADCAPure ISC20i con juntas de PTFE/FPM, rosca NPT de 2"L – Código: ISC20I.TC.50L

1 elemento filtrante ISFE con índice de retención de 5 microns y juntas de EPM para el filtro mencionado anteriormente – Código: ISFE.P1030.05

Observación: Recomendamos un segundo juego de elementos filtrantes como pieza de recambio para garantizar un tiempo de inactividad mínimo al sustituir el que está en uso después de la saturación.