

FILTROS TIPO Y DE FUNDICIÓN IS16F

DESCRIPCIÓN

Los filtros Y de hierro fundido IS16F son aplicables a todo tipo de sistemas de vapor, agua, aceite y aire.

Su propósito es proteger los purgadores, las válvulas reguladoras, las tuberías, etc. de la suciedad, que a menudo es la causa del daño y la consiguiente pérdida de energía de los sistemas de fluidos.

OPCIONES: Diferentes tamaños de apertura de tamiz.
Tapón de drenaje o válvula de drenaje en la tapa del filtro.

UTILIZACIÓN: Fluidos del grupo 2 compatibles con los materiales de construcción (ver "Tabla de condiciones límite del cuerpo").

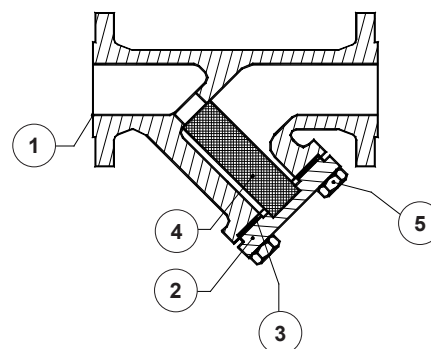
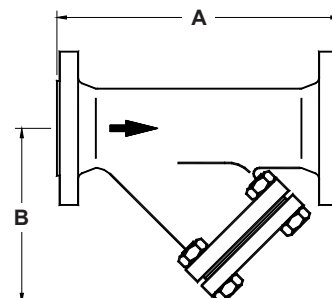
MODELOS DISPONIBLES: IS16F – hierro fundido.

TAMAÑOS: DN 15 a DN 300.

ELEMENTO FILTRANTE:
Grado de filtración de 1 mm – hasta DN 50.
Grado de filtración de 1,25 mm – de DN 65 a DN 80.
Grado de filtración de 1,6 mm – de DN 100 a DN 300.

CONEXIONES: Bridas EN 1092-2 PN 16.

APLICACIÓN: Instalación horizontal o vertical descendente.
Consultar IMI – Instrucciones de mantenimiento y instalación.



MARCACIÓN CE - GRUPO 2 (PED - Directiva Europea)	
PN 16	Categoría
DN 15 a DN 50	SEP
DN 65 a DN 200	1 (Marca CE)
DN 250 a DN 300	2 (Marca CE)

CONDICIONES LÍMITE DEL CUERPO *	
PRESIÓN PERMISIBLE	TEMPERATURA RELACIONADA
16 bar	-10 / 120 °C
12,8 bar	200 °C
11,2 bar	250 °C
9,6 bar	300 °C

* Advertencia: El uso eventual con vapor / gas debe realizarse de acuerdo con la legislación local aplicable, y siempre asegurando que no haya riesgo de golpe de ariete.

MATERIALES		
POS. Nº	DESCRIPCIÓN	MATERIAL
1	Cuerpo	GJL-250 / 0.6025
2	Tapa	GJL-250 / 0.6025
3	* Junta	Acero inox / Grafito
4	* Elemento filtrante	AISI 304 / 1.4301
5	Tornillos	Acero 8.8

* Repuestos disponibles.

DIMENSIONES (mm)			
TAMAÑO	A	B	PESO (kg)
DN 15	130	75	2,4
DN 20	150	75	3
DN 25	160	90	3,8
DN 32	180	90	5,2
DN 40	200	110	6,8
DN 50	230	120	9
DN 65	290	140	11,8
DN 80	310	165	16,8
DN 100	350	220	25,2
DN 125	400	260	37
DN 150	480	300	58
DN 200	600	360	112
DN 250	730	470	162
DN 300	850	560	195