

FILTRES EN Y IS16F

DESCRIPTION

Les filtres en Y de la série ADCA IS16F sont applicables dans tous les types de systèmes à vapeur, d'eau, d'huile et d'air.

Leur fonction est de protéger les purgeurs, les vannes de régulation, les tuyauteries, etc., contre les impuretés et les particules, souvent à l'origine de dommages et de pertes d'énergie dans les systèmes de fluides.

OPTIONS: Autres perforations.
Bouchon de vidange ou vanne de vidange dans le bouchon du filtre.

UTILISATION: Fluides du groupe 2 compatibles avec la construction (voir le tableau "Conditions limitant le corps").

MODÈLES DISPONIBLES: IS16F – fonte.

DIMENSIONS: DN 15 à DN 300.

PERFORATIONS: Ouverture de 1 mm – DN15 à DN 50.
Ouverture de 1,25 mm – DN 65 à DN 80.
Ouverture de 1,6 mm – DN 100 à DN 300.
Autres sur demande.

CONNEXIONS: À brides EN 1092-2 PN 16.

INSTALLATION: Installation horizontale ou verticale vers le bas.
Voir IMI – Instructions d'installation et d'entretien.

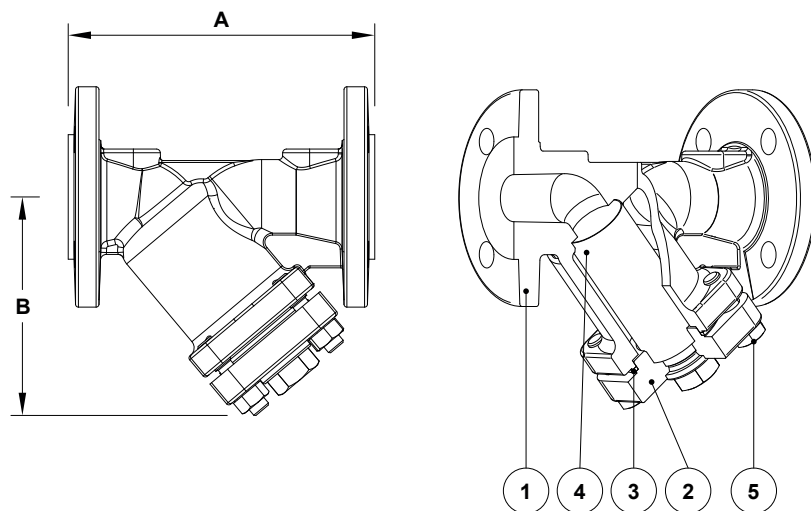


MARQUAGE CE – GROUPE 2 (PED – DIRECTIVE EUROPÉENNE)	
PN 16	CATÉGORIE
DN 15 à 50	SEP
DN 65 à 200	1 (Marquage CE)
DN 250 à 300	2 (Marquage CE)

CONDITIONS LIMITES DU CORPS *	
PRESIÓN ADMISIBLE	TEMP. ASSOCIÉE
16 bar	-10 / 120 °C
12,8 bar	200 °C
11,2 bar	250 °C
9,6 bar	300 °C

* Avertissement: L'utilisation éventuelle avec de la vapeur/ du gaz doit être analysée conformément à la législation locale applicable, et en s'assurant toujours qu'il n'y a aucun risque de coup de bélier.

DIMENSIONS (mm)			
DIAMÈTRE	A	B	PDS. (kg)
DN 15	130	75	2,4
DN 20	150	75	3
DN 25	160	90	3,8
DN 32	180	90	5,2
DN 40	200	110	6,8
DN 50	230	120	9
DN 65	290	140	11,8
DN 80	310	165	16,8
DN 100	350	220	25,2
DN 125	400	260	37
DN 150	480	300	58
DN 200	600	360	112
DN 250	730	470	162
DN 300	850	560	195



MATÉRIAUX		
POS. N°	DESIGNATION	MATÉRIEL
1	Corps	GJL-250 / 0.6025
2	Couvercle	GJL-250 / 0.6025
3	* Joint	Acier inoxydable / Graphite
4	* Élément filtrant	AISI 304 / 1.4301
5	Boulon	Acier 8.8

* Pièces détachées disponibles.