

## FILTRES EN Y IS140

### DESCRIPTION

Les filtres en Y de la série ADCA IS140 sont applicables dans tous les types de systèmes à vapeur, d'eau, d'huile et d'air.  
Leur fonction est de protéger les équipements, tels que les purgeurs de vapeur et les vannes de régulation, contre les impuretés et les particules, souvent à l'origine de dommages, d'arrêts d'exploitation et de pertes d'énergie.

**OPTIONS:** Différentes tailles d'ouverture de tamis.  
Bouchon de vidange ou vanne de vidange dans le bouchon du filtre.

**UTILISATION:** Vapeur saturée, eau, huile, air et autres fluides compatibles avec les matériaux de construction.

### MODÈLES

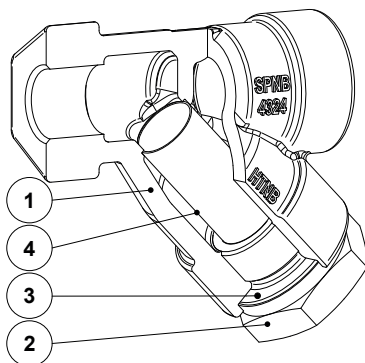
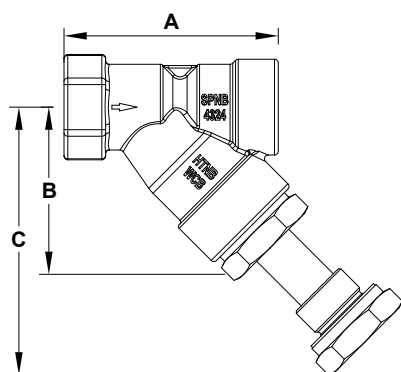
**DISPONIBLES:** IS140S – acier coulé.  
IS140i – acier inoxydable.

**DIMENSIONS:** 1/2" à 2".

**PERFORATIONS:** Ouverture de 1 mm (standard).  
Ouverture de 0,45 mm.  
Ouverture de 1,5 mm.  
Autres sur demande.

**CONNEXIONS:** Taraudée femelle ISO 7 Rp ou NPT.

**INSTALLATION:** Installation horizontale ou verticale vers le bas.  
Voir IMI – Instructions d'installation et d'entretien.



MATÉRIAUX			
POS. N°	DESIGNATION	IS140S	IS140i
1	Corps	A216 WCB / 1.0619	A351 CF8M / 1.4408
2	Capuchon	A105 / 1.0432	AISI 316 / 1.4401
3	* Joint	Acier inox / Graphite	Acier inox / Graphite
4	* Élément filtrant	AISI 304 / 1.4301	AISI 304 / 1.4301

\* Pièces détachées disponibles.

MARQUAGE CE – GROUPE 2 (PED – DIRECTIVE EUROPÉENNE)	
PN 40	CATÉGORIE
1/2" à 11/4"	SEP
11/2" et 2"	1 (Marquage CE)

CONDITIONS LIMITES DU CORPS *		
IS140S	IS140i	TEMPERATURE ASSOCIÉE
PRESIÓN ADMISSIBLE	PRESIÓN ADMISSIBLE	
40 bar	40 bar	-10 / 50 °C
33,3 bar	33,7 bar	200 °C
27,6 bar	29,7 bar	300 °C
25,7 bar	28,5 bar	350 °C
23,8 bar	27,4 bar	400 °C

\* Classement selon la norme EN 1092-1:2018

DIMENSIONS (mm)				
DIAMÈTRE	A	B	C	POIDS (kg)
1/2"	85	63	107	0,6
3/4"	100	80	139	1
1"	115	87	155	1,5
11/4"	143	107	192	2,5
11/2"	160	125	215	3,6
2"	198	142	242	5,7