

INSTRUCCIONES DE INSTALACIÓN Y MANTENIMIENTO FILTROS IS (IS116 – IS140 – IS16F)

GENERAL

- Estas instrucciones deben ser leídas cuidadosamente antes de iniciar cualquier trabajo con productos suministrados por VALSTEAM ADCA ENGINEERING S.A.

¡Advertencia!

- No toque el equipo sin protección adecuada durante el funcionamiento, ya que puede conducir calor si el fluido está a una temperatura elevada.
- Antes de comenzar el mantenimiento asegúrese que el equipo no está presurizado o caliente.
- Los equipos deben ser utilizados dentro de los límites de temperatura y presión que le son atribuidos, de otra forma podrían fallar (ver placa de identificación y/o IS- Ficha Técnica).
- No retire la placa de identificación que está en el equipo. El número de serie y otras informaciones útiles están gravadas en la misma.

INSTALACIÓN



- Antes de instalar el equipo retire todas las tapas plásticas colocadas en las bridas o en las extremidades de las conexiones. El equipo tiene una flecha que designa Entrada/Salida. Asegúrese que es instalado en la dirección correcta.
- Los filtros IS se pueden instalar en cualquier posición. Si se instala horizontalmente, se recomienda que la pantalla apunte hacia abajo si se ensambla en sistemas líquidos y se recomienda que la pantalla permanezca en un plano horizontal en caso de vapor. Si se instala en posición vertical, recomendamos el flujo de arriba a abajo.

MANTENIMIENTO

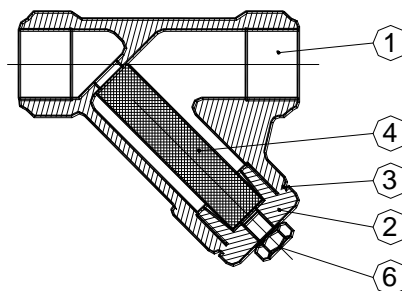
- Los filtros ADCA no requieren ningún mantenimiento en particular. Puede ser necesario limpiar o cambiar la pantalla del filtro de vez en cuando. Los intervalos de limpieza dependen del grado de contaminación del fluido. Examine la pantalla para determinar la extensión de cualquier daño o desgaste del servicio.
- For further information refer to the relevant IS (Information Sheet) or consult our Sales Office.

Como limpiar y reemplazar el elemento filtrante:

Desmontar el capuchón, sacar el elemento filtrante y soplar aire comprimido de afuera hacia adentro a una presión de alrededor de 5 bares. Si es necesario, límpielo con detergentes no corrosivos. Si el elemento filtrante está dañado, cámbielo. Después de la operación, limpie la carcasa y atornille cuidadosamente la cubierta al cuerpo con una nueva junta.

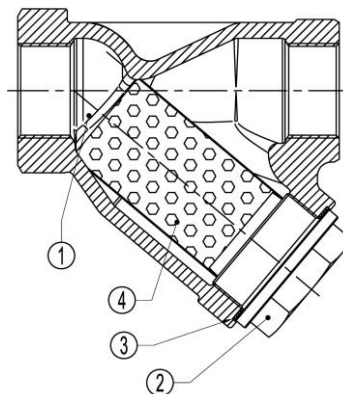
LISTADO DE REPUESTOS DISPONIBLES PARA FILTROS Y IS116:

CÓDIGO	DESIGNACIÓN	TAM. DN	POS. NR.	CTD.	PARES DE APRIETE RECOMENDADOS
A.96.3160.015	Filtro y junta	1/2"	3,4	1set	Nr.2 60 Nm
A.96.3160.020	Filtro y junta	3/4"	3,4	1set	Nr.2 70 Nm
A.96.3160.025	Filtro y junta	1"	3,4	1set	Nr.2 90 Nm
A.96.3160.032	Filtro y junta	1 1/4"	3,4	1set	Nr.2 120 Nm
A.96.3160.040	Filtro y junta	1 1/2"	3,4	1set	Nr.2 120 Nm
A.96.3160.050	Filtro y junta	2"	3,4	1set	Nr.2 120 Nm



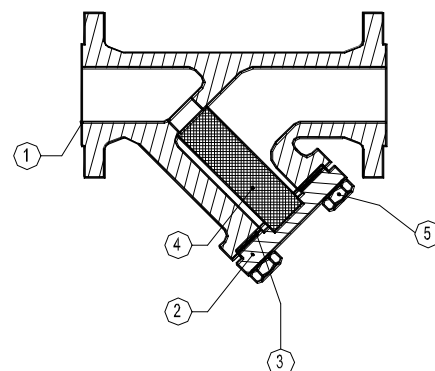
LISTADO DE REPUESTOS DISPONIBLES PARA FILTROS IS140:

CÓDIGO	DESIGNACIÓN	TAM. DN	POS. NR.	CTD.	PARES DE APRIETE RECOMENDADOS
A.96.2200.015	Filtro y junta	1/2"	3,4	1set	Nr.2 40 Nm
A.96.2200.020	Filtro y junta	3/4"	3,4	1set	Nr.2 45 Nm
A.96.2200.025	Filtro y junta	1"	3,4	1set	Nr.2 80 Nm
A.96.2200.032	Filtro y junta	1 1/4"	3,4	1set	Nr.2 120 Nm
A.96.2200.040	Filtro y junta	1 1/2"	3,4	1set	Nr.2 180 Nm
A.96.2200.050	Filtro y junta	2"	3,4	1set	Nr.2 260 Nm



LISTADO DE REPUESTOS DISPONIBLES PARA FILTROS IS16F:

CÓDIGO	DESIGNACIÓN	TAM. DN	POS. NR.	CTD.	PARES DE APRIETE RECOMENDADOS
A.96.2150.015	Filtro y junta	15	3,4	1set	Nr.5 38 Nm
A.96.2150.020	Filtro y junta	20	3,4	1set	Nr.5 38 Nm
A.96.2150.025	Filtro y junta	25	3,4	1set	Nr.5 38 Nm
A.96.2150.032	Filtro y junta	32	3,4	1set	Nr.5 38 Nm
A.96.2150.040	Filtro y junta	40	3,4	1set	Nr.5 80 Nm
A.96.2150.050	Filtro y junta	50	3,4	1set	Nr.5 80 Nm
A.96.2150.065	Filtro y junta	65	3,4	1set	Nr.5 80 Nm
A.96.2150.080	Filtro y junta	80	3,4	1set	Nr.5 110 Nm
A.96.2150.100	Filtro y junta	100	3,4	1set	Nr.5 110 Nm
A.96.2150.125	Filtro y junta	125	3,4	1set	Nr.5 110 Nm
A.96.2150.150	Filtro y junta	150	3,4	1set	Nr.5 110 Nm
A.96.2150.200	Filtro y junta	200	3,4	1set	Nr.5 110 Nm
A.96.2150.250	Filtro y junta	250	3,4	1set	Nr.5 170 Nm
A.96.2150.300	Filtro y junta	300	3,4	1set	Nr.5 170 Nm



- **PERDIDA DE LA GARANTÍA:** Una total o parcial falta de cumplimiento de las instrucciones recogidas en este documento implica la pérdida de cualquier derecho de garantía.