

## PURGADORES DE CUBETA INVERTIDA IBB12

### DESCRIPCIÓN

El IBB12 es una serie de purgadores de vapor de cubeta invertida multiuso, robusto y versátil, fabricado en hierro SG. Funcionan de forma intermitente y son los más adecuados para aplicaciones de vapor saturado y sobrecalentado. Las aplicaciones típicas son las purgas de línea, el traceado de vapor, los secadores, lavanderías y equipos químicos.

### CARACTERÍSTICAS PRINCIPALES

Descarga intermitente.  
Descarga el condensado a la temperatura del vapor.  
No se ve afectado por golpes de ariete ni por vibraciones.  
Fácil mantenimiento.

UTILIZACIÓN: Vapor saturado y sobrecalentado.

### MODELOS

DISPONIBLES: IBB12-4, 8 y 12 – Hierro SG.

TAMAÑOS: 3/4" a 1"; DN 20 a DN 25.

CONEXIONES: Rosca hembra ISO 7 Rp o NPT.  
Bridas EN 1092-2 PN 16/40 roscadas en cuerpo.  
Bridas ASME B16.42 Clase 150 roscadas en cuerpo.

INSTALACIÓN: Instalación horizontal.  
Ver IMI – Instrucciones de instalación y mantenimiento.

MAX. ΔP: IBB12-4 – 4 bar  
IBB12-8 – 8 bar  
IBB12-12 – 12 bar

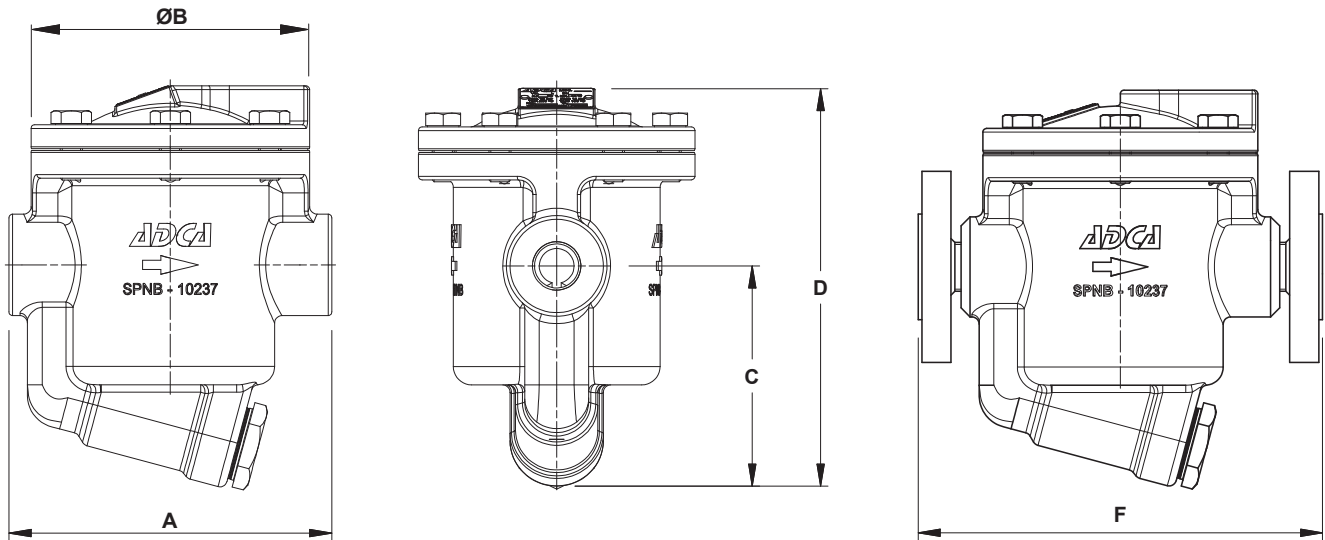


MARCACIÓN CE - GRUPO 2 (PED - Directiva Europea)	
PN 16	Categoría
3/4" a 1" – DN 20 a 25	SEP

CONDICIONES LIMITANTES DEL CUERPO	
ROSCADO / BRIDAS ROSCADAS EN CUERPO	TEMPERATURA RELACIONADA
PRESIÓN PERMISIBLE	
16 bar	100 °C
15,5 bar	150 °C
14,7 bar	200 °C
13,9 bar	250 °C

PMO – Presión máxima de operación: 14 bar.  
TMO – Temp. máxima de operación: 198 °C.

CAPACIDAD DE DESCARGA (kg/h)												
MODELO	TAMAÑO	PRESIÓN DIFERENCIAL (bar)										
		1	2	3	4	5	6	7	8	10	11	12
IBB12-4	3/4" to 1" DN 20 to 25	1090	1340	1550	1670	–	–	–	–	–	–	–
IBB12-8	3/4" to 1" DN 20 to 25	725	910	1030	1100	1160	1210	1250	1290	–	–	–
IBB12-12	3/4" to 1" DN 20 to 25	570	720	810	860	920	950	985	1010	1060	1080	1100



**DIMENSIONES (mm)**

TAMAÑO	ROSCADO				PESO (kg)	PN 16/40		CLASE 150	
	A	B	C	D		F *	PESO (kg)	F *	PESO (kg)
3/4" – DN 20	175	151	120	217	9,4	222	11,2	222	10,4
1" – DN 25	175	151	120	217	9,3	222	11,5	222	10,8

\* Con bridas roscadas en cuerpo.

**MATERIALES**

POS. N°	DESIGNACIÓN	MATERIAL
1	Cuerpo	GJS-400-15 / 0.7040
2	Capuchón	GJS-400-15 / 0.7040
3	* Junta	Acero inoxidable / Grafito
4	* Asiento	AISI 410 / 1.4006
5	* Válvula	AISI 410 / 1.4006
6	* Palanca	AISI 304 / 1.4301
7	* Cubeta	AISI 304 / 1.4301
8	* Filtro	AISI 304 / 1.4301
9	Junta	Acero inoxidable / Grafito
10	Tapón	A105 / 1.0432
11	Tornillos	Acero 8.8

\* Repuestos disponibles.

