

GLOCKENSCHWIMMER-KONDENSATABLEITER IBB12

BESCHREIBUNG

Die IBB12-Serie robuster Glockenschwimmer-Kondensatableiter aus Sphäroguss ist vielseitig einsetzbar. Die Kondensatableiter dieses Typs arbeiten zyklisch und können mit Satttdampf oder überhitztem Dampf verwendet werden. Typische Anwendungen sind die Entwässerung von Dampfleitungen, Begleitheizungen, Trockner oder Wäscherei-Anlagen.

WESENTLICHE MERKMALE

Diskontinuierliche Arbeitsweise.
Ableitung von Kondensat bei Dampftemperatur.
Unempfindlich gegen Wasserschlag und Vibrationen.
Einfache Wartung.



EINSATZ FÜR: Satttdampf und Überhitzter Dampf.

LIEFERBARE MODELLE: IBB12-4, 8 und 12 – Sphäroguss.

NENNWEITEN: 3/4" bis 1"; DN 20 bis 25.

ANSCHLÜSSE: Innengewinde ISO 7 Rp oder NPT.
Gewindeflansche nach EN 1092-2 PN 16/40.
Gewindeflansche nach ASME B16.42 Klasse 150.

EINBAULAGE: Horizontaler Einbau.
Siehe IMI – Einbau- und Betriebsanleitung.

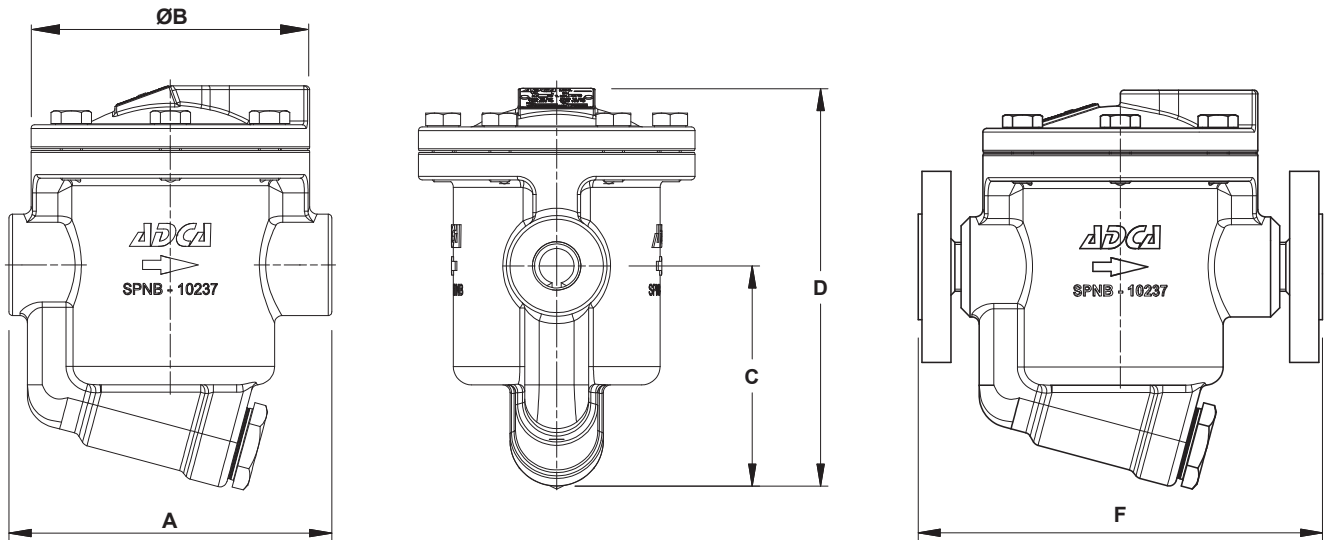
MAX. ΔP: IBB12-4 – 4 bar
IBB12-8 – 8 bar
IBB12-12 – 12 bar

CE MARKIERUNG – GRUPPE 2 (DGRL – Europäische Richtlinie)	
PN 16	Kategorie
3/4" bis 1" – DN 20 bis 25	SEP

AUSLEGUNGSDATEN GEHÄUSE	
INNENGEWINDE / GEWINDEFLANSCH	BEZUGS- TEMPERATUR
ZULÄSSIGER DRUCK	
16 bar	100 °C
15,5 bar	150 °C
14,7 bar	200 °C
13,9 bar	250 °C

PMO – Max. Betriebsdruck: 14 bar.
TMO – Max. Betriebstemperatur: 198 °C.

DURCHSATZ (kg/h)												
MODELL	NENNWEITE	DIFFERENZDRUCK (bar)										
		1	2	3	4	5	6	7	8	10	11	12
IBB12-4	3/4" bis 1" DN 20 bis 25	1090	1340	1550	1670	–	–	–	–	–	–	–
IBB12-8	3/4" bis 1" DN 20 bis 25	725	910	1030	1100	1160	1210	1250	1290	–	–	–
IBB12-12	3/4" bis 1" DN 20 bis 25	570	720	810	860	920	950	985	1010	1060	1080	1100



ABMESSUNGEN (mm)

NENNWEITE	MUFFE				GEWICHT (kg)	PN 16/40		KLASSE 150	
	A	B	C	D		F *	GEWICHT (kg)	F *	GEWICHT (kg)
3/4" – DN 20	175	151	120	217	9,4	222	11,2	222	10,4
1" – DN 25	175	151	120	217	9,3	222	11,5	222	10,8

* Mit Gewindeflanschen.

WERKSTOFFE

POS. N°	BEZEICHNUNG	WERKSTOFF
1	Gehäuse	GJS-400-15 / 0.7040
2	Deckel	GJS-400-15 / 0.7040
3	* Dichtung	Edelstahl / Graphit
4	* Ventilsitz	AISI 410 / 1.4006
5	* Ventil	AISI 410 / 1.4006
6	* Hebel	AISI 304 / 1.4301
7	* Glockenschwimmer	AISI 304 / 1.4301
8	* Schmutzsieb	AISI 304 / 1.4301
9	Dichtung	Edelstahl / Graphit
10	Stopfen	A105 / 1.0432
11	Schrauben	Stahl 8.8

* Erhältliche Ersatzteile.

