

GLOCKENSCHWIMMER-KONDENSATABLEITER IB12

BESCHREIBUNG

Die IB12-Serie robuster Glockenschwimmer-Kondensatableiter aus Sphäroguss ist vielseitig einsetzbar. Die Kondensatableiter dieses Typs arbeiten zyklisch und können mit Satttdampf oder überhitztem Dampf verwendet werden. Typische Anwendungen sind die Entwässerung von Dampfleitungen, Begleitheizungen, Trockner oder Wäscherei-Anlagen.

WESENTLICHE MERKMALE

Zyklische Arbeitsweise.
Kondensatableitung bei Satttdampftemperatur.
Unempfindlich gegen Wasserschläge und Vibrationen.
Einfache Wartung.

EINSATZ FÜR: Satttdampf und überhitzten Dampf.

LIEFERBARE

MODELLE: IB12-4; IB12-8; IB12-12.

NENNWEITEN: 1/2" bis 3/4"; DN 15 bis 20.

ANSCHLÜSSE: Innengewinde ISO 7 Rp.
Gewindeflansche nach EN 1092-2 PN 16/40.
Gewindeflansche nach ASME B16.42 Klasse 150.

EINBAULAGE: Horizontaler Einbau.
Siehe IMI – Einbau- und Betriebsanleitung.

MAX. ΔP: IB12-4 – 4 bar
IB12-8 – 8 bar
IB12-12 – 12 bar

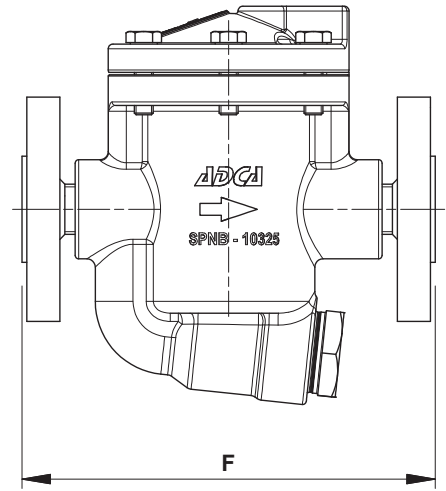
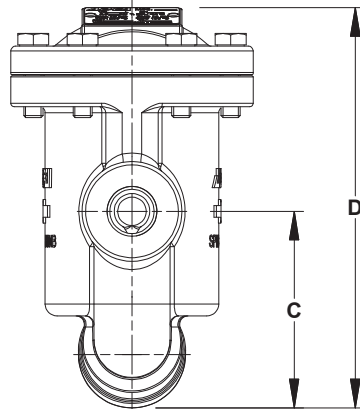
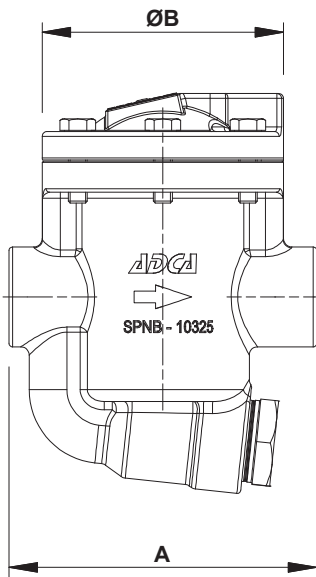


CE MARKIERUNG – GRUPPE 2 (DGRL – Europäische Richtlinie)	
PN 16	Kategorie
1/2" bis 3/4" – DN 15 bis 20	SEP

AUSLEGUNGSDATEN GEHÄUSE	
INNENGEWINDE / GEWINDEFLANSCH	BEZUGS- TEMPERATUR
ZULÄSSIGER DRUCK	
16 bar	100 °C
15,5 bar	150 °C
14,7 bar	200 °C
13,9 bar	250 °C

PMO – Max. Betriebsdruck: 14 bar.
TMO – Max. Betriebstemperatur: 198 °C.

DURCHSATZ (kg/h)												
MODELL	NENNWEITE	DIFFERENZDRUCK (bar)										
		1	2	3	4	5	6	7	8	10	11	12
IB12-4	1/2" bis 3/4" DN 15 bis 20	280	390	470	530	–	–	–	–	–	–	–
IB12-8	1/2" bis 3/4" DN 15 bis 20	190	260	320	360	400	430	460	500	–	–	–
IB12-12	1/2" bis 3/4" DN 15 bis 20	160	220	260	290	320	360	370	400	440	480	490



ABMESSUNGEN (mm)

NENNWEITE	MUFFE				GEWICHT (kg)	PN 16/40		KLASSE 150	
	A	B	C	D		F *	GEWICHT (kg)	F *	GEWICHT (kg)
1/2" – DN 15	130	102	83	168	3,9	175	5,3	175	4,7
3/4" – DN 20	130	102	83	168	3,9	175	5,8	175	5

* Mit Gewindeflanschen.

WERKSTOFFE

POS. N°	BEZEICHNUNG	WERKSTOFF
1	Gehäuse	GJS-400-15 / 0.7040
2	Deckel	GJS-400-15 / 0.7040
3	* Dichtung	Edelstahl / Graphit
4	* Ventilsitz	AISI 410 / 1.4006
5	* Ventil	AISI 410 / 1.4006
6	* Hebel	AISI 304 / 1.4301
7	* Glockenschwimmer	AISI 304 / 1.4301
8	* Schmutzfängersieb	AISI 304 / 1.4301
9	Dichtung	Edelstahl / Graphit
10	Stopfen	A105 / 1.0432
11	Schrauben	Stahl 8.8

* Verfügbare Ersatzteile.

