

VOYANTS À DOUBLE FENÊTRE DW40

DESCRIPTION

Les voyants à double fenêtre de la série ADCADW40 sont spécialement conçus pour une installation en aval des purgeurs de vapeur afin de surveiller leur fonctionnement, notamment pour détecter les fuites de vapeur vive ou les obstructions.

Ces dispositifs peuvent également être utilisés pour surveiller les conditions d'écoulement dans d'autres applications, en particulier dans les tuyauteries véhiculant des liquides.

CARACTÉRISTIQUES PRINCIPALES

Compact.

Conception à double fenêtre.

Verre en Borosilicate.

OPTIONS: Disques de protection en mica à utiliser avec la vapeur.

UTILISATION: Conduites de condensat et autres.

MODÈLES

DISPONIBLES: DW40S – acier au carbone.

DW40SS – acier inoxydable.

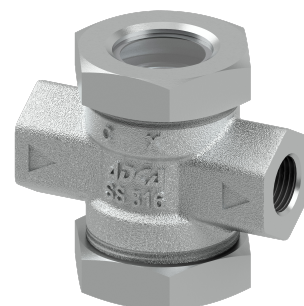
DIMENSIONS: 1/2" à 2"; DN 15 à DN 50.

CONNEXIONS: Taraudée femelle ISO 7 Rp ou NPT.
À brides EN 1092-1 PN 40.
À brides ASME B16.5 Classe 150 ou 300.

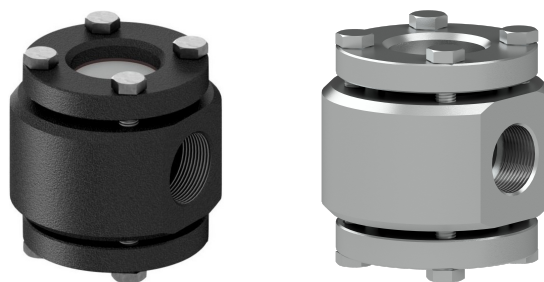
INSTALLATION: Installation horizontale ou verticale.
Voir IMI – instructions d'installation et d'entretien.



DW40S
1/2" à 1"



DW40SS
1/2" à 1"



DW40S et DW40SS
1 1/4" à 2"

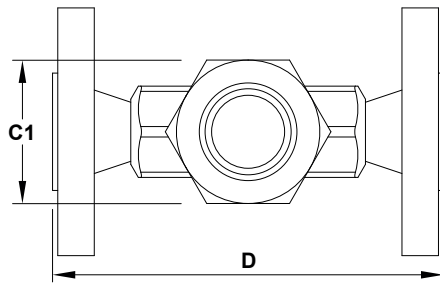
MARQUAGE CE – GROUPE 2 (PED – DIRECTIVE EUROPÉENNE)			
PN 40 / CLASSE 300	PN 25	CLASSE 150	CATÉGORIE
1/2" à 1" DN 15 à 25	1 1/4" à 1 1/2" DN 32 à 40	1/2" à 2"	SEP
–	2" – DN 50	–	1 (Marquage CE)

CONDITIONS LIMITES DU CORPS								
DW40S				DW40SS				
PN 40 / CLASSE 300 *	PN 25 *	CLASSE 150 **	TEMP. ASSOCIÉE	À BRIDES CLASSE 150 **	À BRIDES PN 25 *	À BRIDES CLASSE 300 **	À BRIDES PN 40 *	TEMP. ASSOCIÉE
PRES. ADM.	PRES. ADM.	PRES. ADM.		PRES. ADM.	PRES. ADM.	PRES. ADM.	PRES. ADM.	
40 bar	25 bar	19,3 bar	-10 / 50 °C	15,3 bar	25 bar	39,9 bar	40 bar	-10 / 50 °C
37,1 bar	23,2 bar	17,7 bar	100 °C	13,3 bar	23,6 bar	34,4 bar	37,9 bar	100 °C
35,2 bar	22 bar	15,8 bar	150 °C	12 bar	21,5 bar	31,3 bar	34,4 bar	150 °C
33,3 bar	20,8 bar	14 bar	200 °C	11,1 bar	19,8 bar	28,8 bar	31,8 bar	200 °C
28,7 bar	17,9 bar	11,7 bar	280 °C	10,2 bar	18,6 bar	26,6 bar	29,9 bar	250 °C

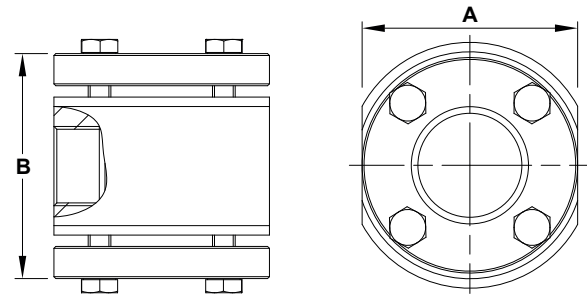
* Selon la norme EN 1092-1:2018; ** Selon la norme EN 1759-1:2004.

Remarques: Pour les applications avec de la vapeur, utilisez des disques de protection en mica.

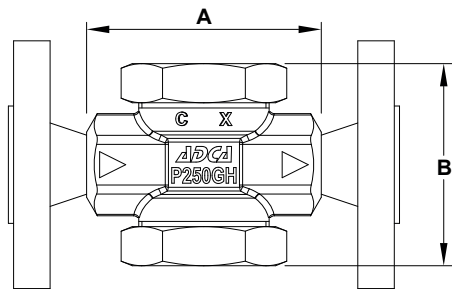
Pression nominale PN 40 pour des diamètres jusqu'à DN 25; Pression nominale PN 25 pour des diamètres de DN 32 à DN 50; Pression nominale PN 40 ou inférieure pour les versions taraudées



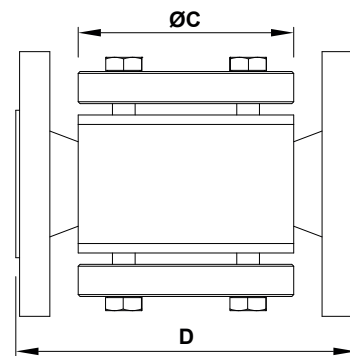
1/2" à 1" – DN 15 à 25



1 1/4" à 2" – DN 32 à 50



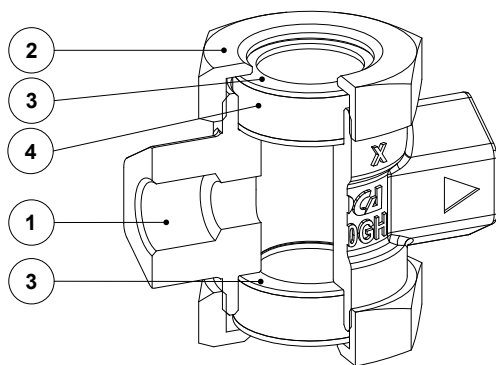
1/2" à 1" – DN 15 à 25



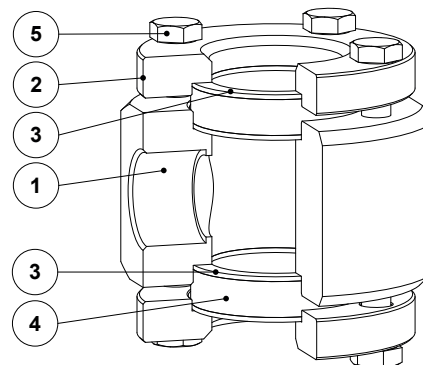
1 1/4" à 2" – DN 32 à 50

DIMENSIONS (mm)

DIAMÈTRE	TARAUDÉE					PN 40		CLASSE 150		CLASSE 300	
	A	B	ØC	C1	PDS. (kg)	D	PDS. (kg)	D	PDS. (kg)	D	PDS. (kg)
1/2" – DN 15	90	80	–	55	1	150	2,8	150	2,2	150	2,6
3/4" – DN 20	90	80	–	55	1	150	3,2	150	2,6	150	3,5
1" – DN 25	100	87	–	55	1,2	160	3,7	160	3,3	160	4,1
1 1/4" – DN 32	114	119	114	–	7,4	180	11	180	10,2	180	11,3
1 1/2" – DN 40	114	119	114	–	7,2	200	11,5	200	11	200	12,7
2" – DN 50	114	129	130	–	7,7	230	13,5	230	13	230	14,3



1/2" à 1" – DN 15 à 25



1 1/4" à 2" – DN 32 à 50

MATERIAUX

POS. N°	DESIGNATION	DW40S		DW40SS	
		1/2" à 1" – DN 15 à 25	1 1/4" à 2" – DN 32 à 50	1/2" à 1" – DN 15 à 25	1 1/4" à 2" – DN 32 à 50
1	Corps	P250GH / 1.0460	S355JR / 1.0045; P250GH / 1.0460	AISI 316 / 1.4401	AISI 316L / 1.4404
2	Couvercle	P250GH / 1.0460	S355JR / 1.0045	AISI 316L / 1.4404	AISI 316L / 1.4404
3	* Joint	Acier inox. / Graphite	Acier inox. / Graphite	Acier inox. / Graphite	Acier inox. / Graphite
4	* Fenêtre en verre	Verre en Borosilicate	Verre en Borosilicate	Verre en Borosilicate	Verre en Borosilicate
5	Boulon	–	Acier 8.8	–	Acier inoxydable A2-70

* Pièces détachées disponibles.