

VOYANTS À DOUBLE FENÊTRE DW12

DESCRIPTION

Les voyants à double fenêtre de la série ADCADW12 sont spécialement conçus pour une installation en aval des purgeurs de vapeur afin de surveiller leur fonctionnement, notamment pour détecter les fuites de vapeur vive ou les obstructions.

Ces dispositifs peuvent également être utilisés pour surveiller les conditions d'écoulement dans d'autres applications, en particulier dans les tuyauteries véhiculant des liquides.

CARACTÉRISTIQUES PRINCIPALES

Compact et rentable.
Conception à double fenêtre.
Verre en Borosilicate.

OPTIONS: Disques de protection en mica à utiliser avec la vapeur.

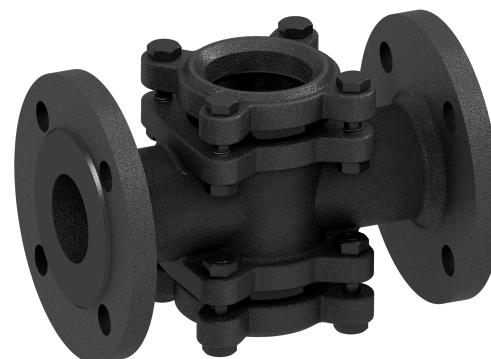
UTILISATION: Conduites de condensat et autres (voir le tableau "Conditions limites du corps").

MODÈLES DISPONIBLES: DW12G – fonte.
DW12SS – acier inoxydable.

DIMENSIONS: DN 15 à DN 150.

CONNEXIONS: À brides EN 1092-1/-2 PN 16.

INSTALLATION: Installation horizontale ou verticale.
Voir IMI – instructions d'installation et d'entretien.



MARQUAGE CE – GROUPE 2 (PED – DIRECTIVE EUROPÉENNE)

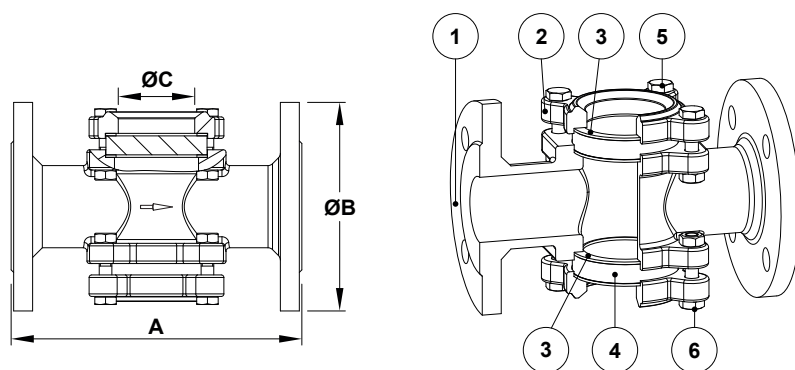
PN 16	CATÉGORIE
DN 15 à 50	SEP
DN 65 à 150	1 (Marquage CE)

CONDITIONS LIMITES DU CORPS

DW12G *		DW12SS	
PRESSION ADMISSIBLE	TEMP. ASSOCIÉE	PRESSION ADMISSIBLE	TEMP. ASSOCIÉE
16 bar	-10 / 120 °C	16 bar	-10 / 50 °C
14,4 bar	150 °C	14,5 bar	150 °C
12,8 bar	200 °C	13,4 bar	200 °C
11,8 bar	230 °C	12,9 bar	230 °C
10,5 bar	280 °C	12,2 bar	280 °C

Pour les applications avec de la vapeur, utilisez des disques de protection en mica.

* Avertissement: L'utilisation éventuelle avec de la vapeur/du gaz doit être analysée conformément à la législation locale applicable, et en s'assurant toujours qu'il n'y a aucun risque de coup de bélier.



MATERIAUX

POS. N°	DESIGNATION	DW12G	DW12SS
1	Corps	GJL-250 / 0.6025	A351 CF8M / 1.4408
2	Couvercle	GJL-250 / 0.6025	A351 CF8M / 1.4408
3	* Joint	Acier inox. / Graphite	Acier inox. / Graphite
4	* Fenêtre en verre	Verre en Borosilicate	Verre en Borosilicate
5	Boulon	Acier 8.8	Acier inoxydable A2-70
6	Écrou	Acier 8.8	Acier inoxydable A2-70

* Pièces détachées disponibles.

DIMENSIONS (mm)

DIAMÈTRE	A	ØB	ØC	DW12G	DW12SS
				POIDS (kg)	
DN 15	130	95	44	3	3
DN 20	150	105	44	3,5	4
DN 25	160	115	44	4	5
DN 32	180	140	50	6	6,5
DN 40	200	150	50	6,5	7,3
DN 50	230	165	60	9	10,5
DN 65	290	185	90	17	17
DN 80	310	200	90	18	20
DN 100	350	220	110	23	26,5
DN 125	400	250	142	50	52
DN 150	480	285	160	63	68