

BEIDSEITIGE SCHAUGLÄSER DW12G und DW12SS

BESCHREIBUNG

Die Durchfluss-Schaugläser der DW12-Serie wurden zum Einsatz in Kondensatleitungen entwickelt, um den Kondensatableiter auf Leckagen oder Blockagen hin beurteilen zu können. Sie eignen sich hervorragend für andere Anwendungen zur Sichtkontrolle und Beobachtung von Füllungen und Strömungen in Rohrleitungen.

WESENTLICHE MERKMALE

Kompaktes, effizientes Design.
Beidseitige Ausführung mit doppeltem Schauglas.
Borosilikatglas.

OPTIONEN: Glimmerscheiben.

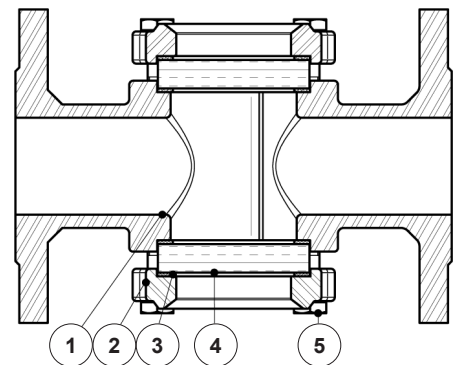
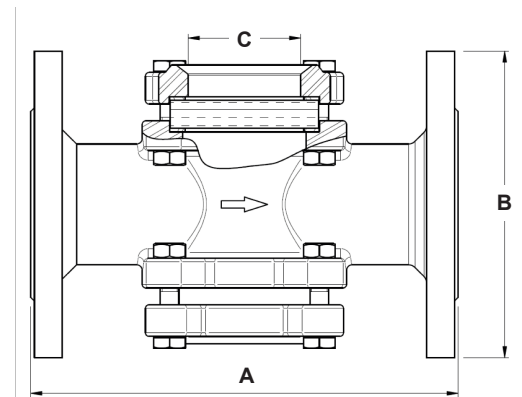
EINSATZ FÜR: Kondensatleitungen und andere Anwendungen (siehe auch Tabelle "Auslegungsdaten Gehäuse").

LIEFERBARE MODELLE:
DW12G – Grauguss.
DW12SS – Edelstahl.

NENNWEITEN: DN 15 bis DN 150.

ANSCHLÜSSE: Flansche EN 1092-1/-2 PN 16.

EINBAULAGE: Horizontale oder vertikale Installation.
Siehe IMI – Einbau- und Betriebsanleitung.



CE MARKIERUNG – GRUPPE 2 (DGRL – EUROPÄISCHE RICHTLINIE)	
PN 16	Kategorie
DN 15 bis DN 50	SEP
DN 65 bis DN 150	1 (CE markiert)

AUSLEGUNGSDATEN GEHÄUSE			
DW12G *		DW12SS	
ZULÄSSIGER DRUCK	BEZUGS-TEMPERATUR	ZULÄSSIGER DRUCK	BEZUGS-TEMPERATUR
16 bar	-10 / 120 °C	16 bar	-10 / 50 °C
14,4 bar	150 °C	14,5 bar	150 °C
12,8 bar	200 °C	13,4 bar	200 °C
11,8 bar	230 °C	12,9 bar	230 °C
10,5 bar	280 °C	12,2 bar	280 °C

Für Dampf benutzen Sie Glimmerscheiben.

* ACHTUNG: Beim Einsatz mit Dampf / Gas sind örtliche Bestimmungen zu beachten. Die Art der Installation soll sicherstellen, dass keine Wasserschläge auftreten können.

WERKSTOFFE			
POS. Nr.	BEZEICHNUNG	DW12G	DW12SS
1	Gehäuse	GJL-250 / 0.6025	A351 CF8M / 1.4408
2	Deckel	GJL-250 / 0.6025	A351 CF8M / 1.4408
3	* Dichtung	Edelstahl / Graphit	Edelstahl / Graphit
4	* Schauglas	Borosilikatglas	Borosilikatglas
5	Schrauben	Stahl 8.8	Stahl A2-70

* Verfügbare Ersatzteile.

ABMESSUNGEN (mm)					
GRÖSSEN	A	B	C	GEWICHT (kg)	
				DW12G	DW12SS
DN 15	130	95	44	3	3
DN 20	150	105	44	3,5	4
DN 25	160	115	44	4	5
DN 32	180	140	50	6	6,5
DN 40	200	150	50	6,5	7,3
DN 50	230	165	60	9	10,5
DN 65	290	185	90	17	17
DN 80	310	200	90	18	20
DN 100	350	220	110	23	26,5
DN 125	400	250	142	50	52
DN 150	480	285	160	63	68