

PURGEURS DE VAPEUR THERMODYNAMIQUES DT40R

DESCRIPTION

Les purgeurs de vapeur thermodynamiques à disque ADCA DT40R sont des purgeurs compacts et légers, faciles à installer, particulièrement adaptés aux systèmes à haute pression et et les applications de traçage de vapeur.

Le couvercle d'isolation assure un fonctionnement régulier et convient particulièrement aux applications où les conditions météorologiques, telles que la pluie et le vent, peuvent affecter leur bon fonctionnement. Ces purgeurs ne comportent qu'une seule pièce mobile et offrent une large plage de fonctionnement, sans réglage.

CARACTÉRISTIQUES PRINCIPALES

Décharge intermittente.

Purgeur d'air bimétallique intégré pour éviter l'obstruction de l'air.

Complet avec couvercle d'isolation pour réduire les pertes de chaleur et d'efficacité.

Fonctionnement avec de la vapeur surchauffée.

Le siège et le disque peuvent être facilement remplacés sur site sans retirer le purgeur de la ligne.

Siège et disque trempés avec surface dûment polie pour une plus longue durée de vie.

Résistants aux coups de bélier et aux vibrations.

Nettoyage facile du filtre.

UTILISATION: Vapeur saturée et surchauffée.

MODÈLES

DISPONIBLES: DT40R – acier inoxydable.

DIMENSIONS: 3/8" à 1"; DN 10 à DN 25.

CONNEXIONS: Taraudée femelle ISO 7 Rp ou NPT.
À brides EN 1092-1 PN 40.
À brides ASME B16.5 Classe 150 ou 300.
Soudure par emboîtement (SW) ASME B16.11.
Soudure bout à bout (BW) ASME B16.25 sur demande.

INSTALLATION: Installation horizontale ou verticale.
Voir IMI – instructions d'installation et entretien.



MARQUAGE CE – GROUPE 2
(PED – DIRECTIVE EUROPÉENNE)

PN 63	CATÉGORIE
3/8" à 1" – DN 10 à 25	SEP

CONDITIONS LIMITES DU CORPS

À BRIDES CLASSE 150 **	À BRIDES CLASSE 300 **	À BRIDES PN 40 *	TARAUDÉE / SW / BW *	TEMPÉRATURE ASSOCIÉE
PRESSION ADMISSIBLE	PRESSION ADMISSIBLE	PRESSION ADMISSIBLE	PRESSION ADMISSIBLE	
15,3 bar	39,9 bar	40 bar	63 bar	50 °C
13,3 bar	34,4 bar	37,9 bar	57,3 bar	100 °C
11,1 bar	28,8 bar	31,8 bar	47,1 bar	200 °C
9,7 bar	25,2 bar	27,6 bar	40,5 bar	300 °C

PMO – Pression maximale de fonctionnement: 40 bar; TMO – Température maximale de fonctionnement: 300 °C.

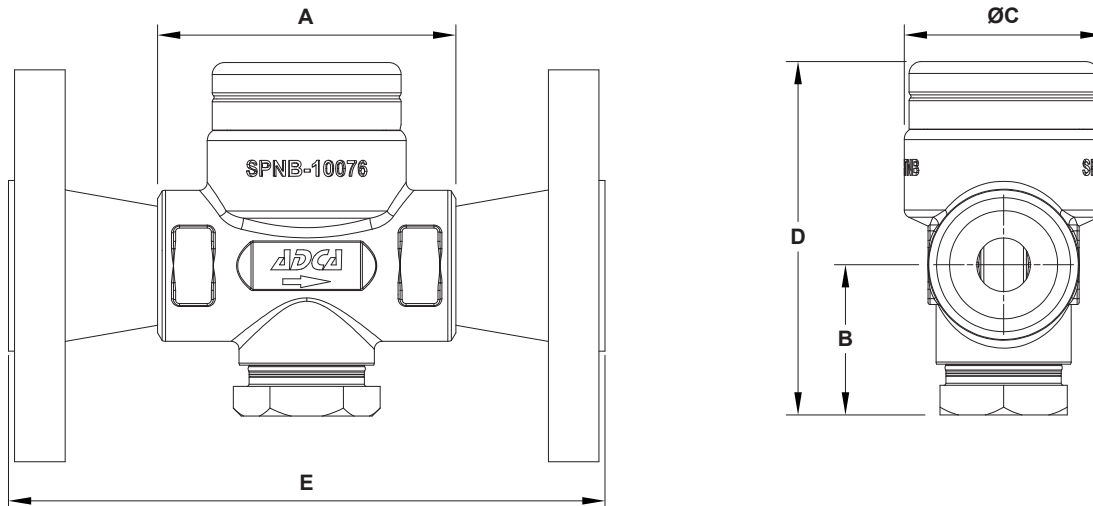
* Selon la norme EN 1092-1:2018; ** Selon la norme EN 1759-1:2004.

Conditions limites du corps PN 63 ou inférieures, selon le type de raccordement adopté.

CAPACITÉ DE DÉBIT (kg/h)

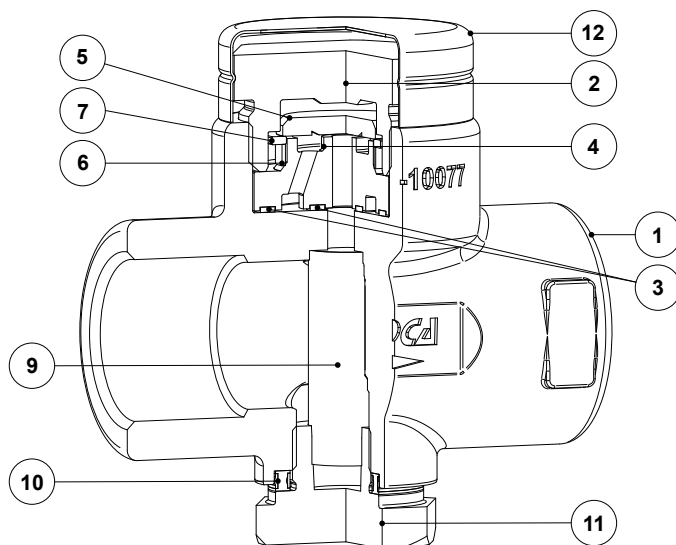
MODÈLE	DIAMÈTRE	PRESSION DIFFÉRENTIELLE (bar)												
		1,5	3	5	7	9	12	15	18	21	24	30	35	40
DT40R (Chaud)	3/8" à 1" DN 10 à 25	70	100	130	175	190	200	225	240	250	270	290	300	310
DT40R (Froid)	3/8" à 1" DN 10 à 25	170	230	300	335	390	435	485	520	575	600	645	695	740

Pression minimale de fonctionnement: 1,5 bar; Contre-pression maximale de fonctionnement: 80% de la pression amont.



DIMENSIONS (mm)

DIAMÈTRE	TARAUDÉE / SW					PN 40		CLASSE 150		CLASSE 300	
	A	B	ØC	D	POIDS (kg)	E	POIDS (kg)	E	POIDS (kg)	E	POIDS (kg)
3/8" et 1/2" DN 10 et 15	75	38	50	89	1,1	150	2,5	150	2,2	150	2,6
3/4" - DN 20	75	38	50	89	1,1	150	3	150	2,6	150	3,6
1" - DN 25	90	41	50	98	1,3	160	3,7	160	3,4	160	4,9



MATÉRIAUX

POS. N°	DESIGNATION	MATÉRIEL
1	Corps	A351 CF8 / 1.4308
2	Couvercle	AISI 304 / 1.4301; AISI 303 / 1.4305
3	* Joint	Acier inoxydable / Graphite
4	* Siège	Acier inoxydable trempé
5	* Disque de soupape	Acier inoxydable trempé
6	* Anneau bimétallique	Bimétal
7	* Support de rondelle	AISI 304 / 1.4301
9	* Élément filtrant	AISI 304 / 1.4301
10	* Joint	Acier inoxydable / Graphite
11	Bouchon	AISI 304 / 1.4301; AISI 303 / 1.4305
12	Couvercle d'isolation	AISI 304 / 1.4301

* Pièces détachées disponibles.