

VÁLVULAS DE DESCARGA DE CONDENSADO CDV32

DESCRIPCIÓN

Las válvulas de descarga de condensado CDV32 descargan automáticamente el aire y el condensado de los sistemas de vapor durante el arranque. Un resorte de compresión mantiene la válvula abierta cuando el sistema no está presurizado. Tan pronto como la presión de operación alcanza la presión de cierre a la que está ajustada la CDV, la válvula se cierra. Si la presión de operación cae por debajo de la presión de cierre establecida, la fuerza del resorte hará que el CDV32 se abra una vez más.

CARACTERÍSTICAS PRINCIPALES

Maneja de purga manual que permite el funcionamiento con el sistema bajo presión para la eliminación de la suciedad.
Evita la formación de vacío y hielo.
Filtro incorporado, fácil de limpiar.

UTILIZACIÓN: Vapor saturado.

MODELOS

DISPONIBLES: CDV32 – acero carbono.

TAMAÑOS: 1/2" a 3/4"; DN 15 a DN 20.

CONEXIONES:

Rosca hembra ISO 7 Rp o NPT.
Bridas EN 1092-1 PN 40.
Bridas ASME B16.5 Clase 150 o 300.
Soldadura por encaje (SW) ASME B16.11.
Soldadura a tope (BW) ASME B16.25 bajo pedido.

INSTALACIÓN:

Instalación vertical recomendada.
Cuando se instala en líneas horizontales, se debe instalar un tubo de conexión de salida que apunte hacia abajo.
Ver IMI – Instrucciones de instalación y mantenimiento.



CONDICIONES LIMITANTES DEL CUERPO		
BRIDADO PN 40 / CLASE 300 *	BRIDADO CLASE 150 **	TEMP. RELACION.
PRESIÓN PERMISIBLE	PRESIÓN PERMISIBLE	
40 bar	19,3 bar	50° C
35 bar	15,8 bar	150° C
30,4 bar	12,1 bar	250° C
27,6 bar	10,2 bar	300° C

Presión de cierre: 1,5 bar.

PMO – Presión máxima de operación: 22 bar;

TMO – Temperatura máxima de operación: 250 °C.

* De acuerdo con EN 1092-1:2018.

** De acuerdo con EN 1759-1:2004.

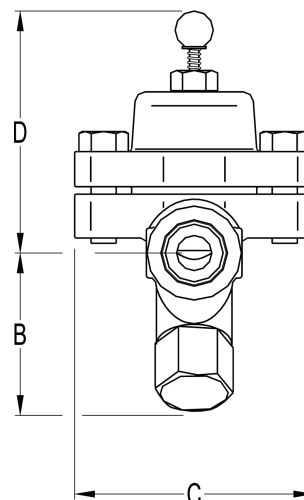
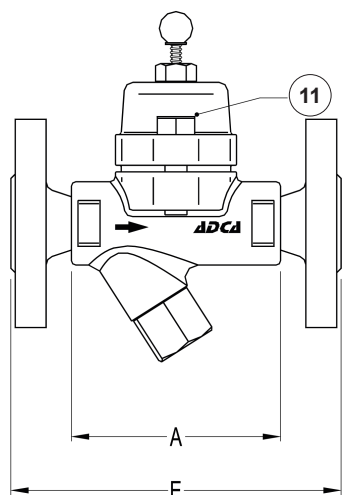
Condiciones limitantes del cuerpo PN 40 o inferior, dependiendo del tipo de conexión adoptada.
Clasificación PN 40 para versiones roscadas, SW y BW.

MARCACIÓN CE - GRUPO 2 (PED - Directiva Europea)

PN 40	Categoría
1/2" a 3/4" – DN 15 a 20	SEP

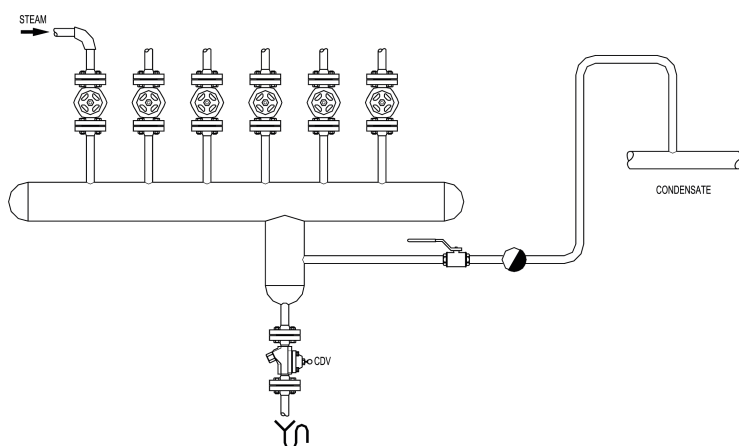
CAPACIDAD DE DESCARGA (kg/h)

MODELO	TAMAÑO	PRESIÓN DIFERENCIAL (bar)								
		0,1	0,2	0,3	0,4	0,5	0,6	0,8	1	1,5
CDV32	1/2" a 3/4" DN 15 a 20	220	280	380	420	470	520	585	630	780

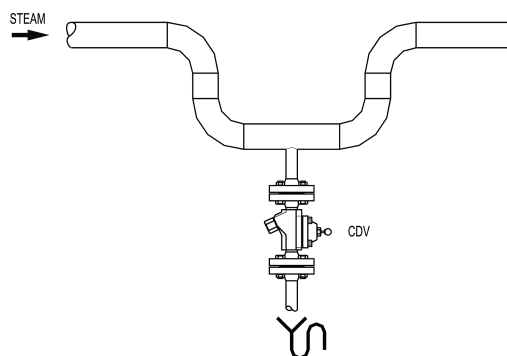


DIMENSIONES (mm)

TAMAÑO	ROSCADO / SW					PN 40		CLASE 150		CLASE 300	
	A	B	C	D	PESO (kg)	E	PESO (kg)	E	PESO (kg)	E	PESO (kg)
1/2" – DN 15	95	65	95	97	1,6	150	3,2	150	2,7	150	3,5
3/4" – DN 20	95	65	95	97	1,6	150	3,9	150	3,1	150	4,7



Drenando un colector de vapor con una línea de condensados elevada.



Drenando una bolsa de agua en el exterior, esta instalación también evita la congelación.

MATERIALES

POS. N°	DESIGNACIÓN	MATERIAL
1	Cuerpo	P250GH / 1.0460
2	Capuchón	P250GH / 1.0460
3	* Junta	Acero inoxidable / Grafito
4	* Controlador de la válvula	AISI304 / 1.4301
5	* Manípulo	Plastic
6	* Filtro	AISI 304 / 1.4301
7	* Junta	Acero inoxidable / Grafito
8	Tapón	A105 / 1.0432
9	* Junta	AISI 304 / 1.4301
10	* Junta	AISI 304 / 1.4301
11	Tornillos	Acero 8.8

* Repuestos disponibles.

