

PURGADORES E ELIMINADORES DE AR BIMETÁLICOS BSS20

DESCRIÇÃO

Os purgadores bimetálicos e eliminadores de ar da série BSS20, inteiramente em aço inoxidável, são purgadores simples e robustos, especialmente recomendados para processos com vapor onde o calor sensível do condensado pode ser recuperado, nomeadamente traçagens e purgas de linha. O uso do calor sensível do condensado reduz o consumo de vapor.

É especialmente recomendado como eliminador de ar.

CARACTERÍSTICAS PRINCIPAIS

Descarga modulante.

Descarga de condensado abaixo da temperatura de saturação do vapor.

Excelente capacidade de descarga de ar.

Resistente a choques hidráulicos e a vibrações.

Filtro incorporado.

APLICAÇÃO: Vapor saturado e sobreaquecido.

MODELOS

DISPONÍVEIS: BSS20 – aço inoxidável.

TAMANHOS: 1/2".

CONEXÕES: Roscadas fêmea ISO 7 Rp ou NPT.

INSTALAÇÃO: Instalação horizontal ou vertical.
Ver IMI – Instruções de instalação e manutenção.



CONDIÇÕES LIMITE DO CORPO	
ROSCADO PN 40	TEMPERATURA RELACIONADA
PRESSÃO ADMISSÍVEL	
34,4 bar	100 °C
30,8 bar	150 °C
28 bar	200 °C
26 bar	250 °C

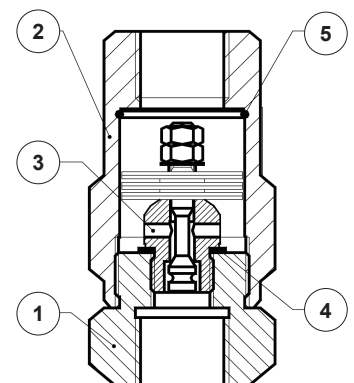
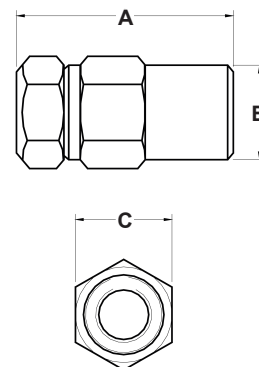
PMO – Pressão máxima de operação: 20 bar.
TMO – Temperatura máx. de operação: 250 °C.

MARCAÇÃO CE – GRUPO 2 (PED – Diretiva Europeia)	
PN 40	Categoria
1/2"	SEP

CAPACIDADE DE DESCARGA (kg/h)														
MODELO	TAMANHO	PRESSÃO DIFERENCIAL (bar)												
		0,6	1	2	3	4	5	6	7	8	10	13	15	20
BSS20	1/2" A	45	65	100	130	155	170	195	205	220	245	255	270	330
BSS20	1/2" B	150	230	350	440	490	540	630	650	680	730	820	980	1120

A: Descarga de condensado a 10 °C abaixo da temperatura de saturação do vapor. B: Capacidade de descarga a cerca de 20 °C.

DIMENSÕES (mm)				
TAMANHO	A	B	C	PESO (kg)
1/2"	80	35	36	0,42



MATERIAIS		
POS. Nº	DESIGNAÇÃO	MATERIAL
1	Corpo	AISI 304 / 1.4301
2	Tampa	AISI 304 / 1.4301
3	* Regulador bimetalico	Bimetal resistente à corrosão; Aço inoxidável
4	* Junta	AISI 304 / 1.4301
5	* Tampa do filtro	AISI 304 / 1.4301

* Peças de substituição disponíveis.