

PURGEURS DE VAPEUR À FLOTTEUR INVERSÉ UIB36

(A utiliser avec les connecteurs universels)

DESCRIPTION

Les purgeurs à flotteur inversé de la série UniADCA UIB36, entièrement en acier inoxydable, sont sans entretien et hermétiques. Ces purgeurs fonctionnent de manière intermittente et sont adaptés à une utilisation avec de la vapeur saturée ou surchauffée, de basse à haute pression.

Les applications typiques incluent les points de purge, les lignes de traçage vapeur, les sécheurs, les équipements chimiques et de blanchisserie.

Ces purgeurs sont compatibles avec les connecteurs universels UCX et les stations compactes CTS4U.

CARACTÉRISTIQUES PRINCIPALES

Scellé, pas d'entretien.

Raccord pivotant à deux boulons.

Décharge intermittente.

Purge des condensats à la température de saturation de la vapeur.

UTILISATION: Vapeur saturée et surchauffée.

MODÈLES

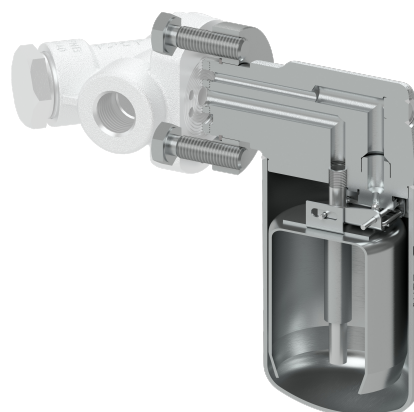
DISPONIBLES: UIB36-5, UIB36-10, UIB36-15 et UIB36-27 – acier inoxydable.

DIMENSIONS: Selon le connecteur de pipeline sélectionné.

INSTALLATION: Avec la partie saillante du corps orientée vers le bas.

Voir IMI – Instructions d'installation et d'entretien.

ΔPMX: UIB36-5 – 5 bar
UIB36-10 – 10 bar
UIB36-15 – 15 bar
UIB36-27 – 27 bar



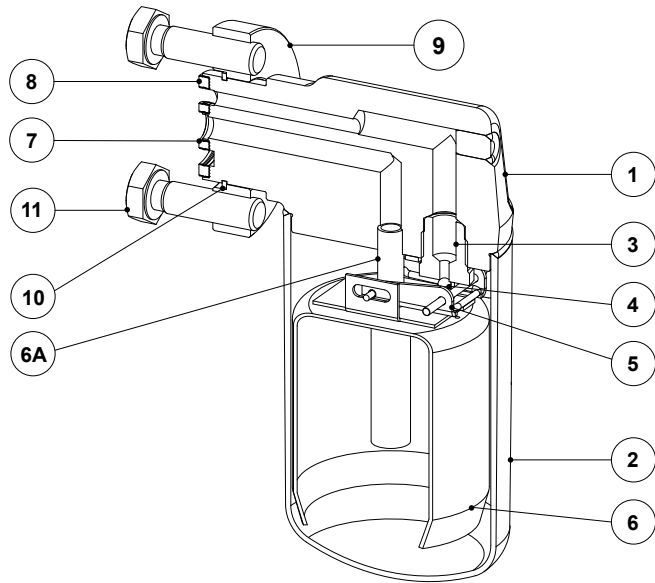
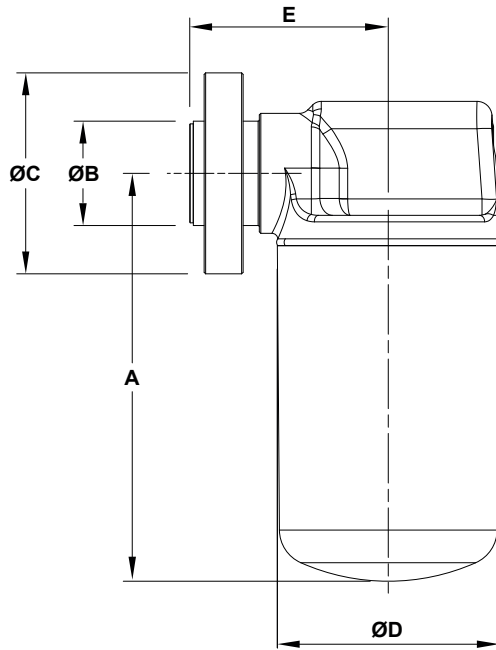
MARQUAGE CE - GROUPE 2 (PED - DIRECTIVE EUROPÉENNE)	
PN 40	CATÉGORIE
Toutes les dimensions	SEP

CONDITIONS LIMITES DU CORPS *	
PN 40	TEMPERATURE ASSOCIÉE
PRESSION ADMISSIBLE	
40 bar	-10 / 50 °C
36,3 bar	100 °C
29,9 bar	200 °C
25,7 bar	300 °C
23,8 bar	400 °C

PMO – Pression maximale de fonctionnement: 27 bar.
TMO – Température max. de fonctionnement: 400 °C.
* Selon la norme EN 1092-1:2018.

Remarque: Le connecteur de tuyauterie peut limiter les conditions de fonctionnement à une valeur nominale inférieure.

CAPACITÉ DE DÉBIT (kg/h)													
MODELO	PRESSION DIFFÉRENTIELLE (bar)												
	1	2	3	4	5	6	7	8	9	10	15	20	27
UIB36-5	290	400	495	550	610	–	–	–	–	–	–	–	–
UIB36-10	225	300	350	395	420	470	490	520	540	560	–	–	–
UIB36-15	190	255	295	330	370	390	410	445	465	490	520	–	–
UIB36-27	130	180	210	225	265	285	300	315	340	355	415	450	470



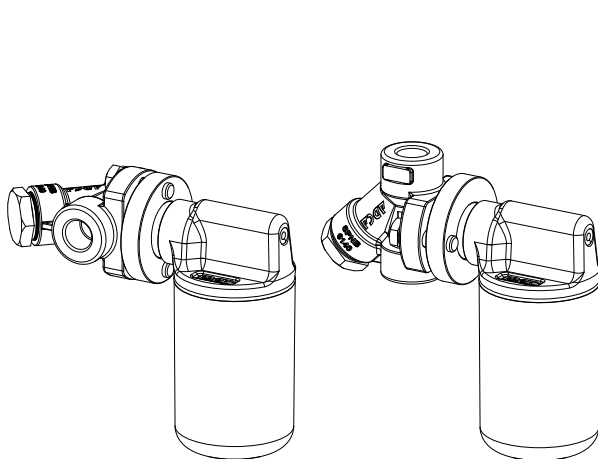
DIMENSIONS (mm)

MODÈLE	A	ØB	ØC	ØD	E	POIDS (kg)
UIB36	136	34,8	67	73,98	66,2	2,1

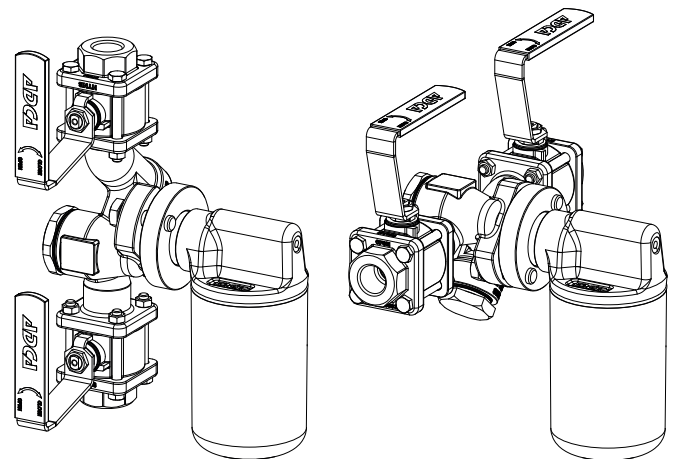
MATÉRIAUX

POS. N°	DESIGNATION	MATÉRIEL	POS. N°	DESIGNATION	MATÉRIEL
1	Corps	AISI 316L / 1.4404	6A	Tube d'entrée	AISI 316L / 1.4404
2	Couvercle	AISI 304 / 1.4301	7	* Joint d'entrée	Acier inoxydable / Graphite
3	Siège de la vanne	Acier inoxydable trempé	8	* Joint d'étanchéité	Acier inoxydable / Graphite
4	Vanne	Acier inoxydable trempé	9	À brides	AISI 316 / 1.4401
5	Levier	AISI 304 / 1.4301	10	Anneau de rétention	Acier
6	Flotteur inversé	AISI 304 / 1.4301	11	Boulon	ASTM A193 Gr. B7

* Pièces détachables disponibles.



*Purgeur de vapeur UIB36
raccordé à un connecteur universel UCX41*



*Purgeur de vapeur UIB36
raccordé à un connecteur universel CTS4U*