

BIMETALL-KONDENSATABLEITER UND ENTLÜFTER BM90

BESCHREIBUNG

Die Bimetall-Kondensatableiter und -Entlüfter der Serie BM90 sind robuste und effiziente Ableiter, die für Dampfanwendungen empfohlen werden, welche die fühlbare Kondensatwärme nutzen. Dies sind etwa Begleitheizungen oder Heizschlangen in Tanks. Auch als Entlüfter oder an Entwässerungsstellen ist dieser Ableiter hervorragend geeignet. Er wurde speziell auch im Hinblick auf die Entwässerung von Dampfleitungen und Prozessen mit überhitztem Dampf und hohem Druck entwickelt. Die Verwendung von fühlbarer Kondensatwärme reduziert den Dampfverbrauch.

WESENTLICHE MERKMALE

Diskontinuierliche Arbeitsweise.
Ableitung von Kondensat unterhalb der Sattdampf temperatur.
Hervorragende Entlüftung.
Betrieb mit überhitzten Dampf.
Unempfindlich gegen Wasserschlag und Vibrationen.
Integriertes Schmutzsieb.

EINSATZ FÜR: Sattdampf und überhitzten Dampf.

LIEFERBARE
MODELLE: BM90 – Schmiedestahl.

NENNWEITEN: 1/2" bis 1"; DN 15 bis DN 25.

ANSCHLÜSSE: Innengewinde ISO 7 Rp oder NPT.
Flansch EN 1092-1 PN 250.
Flansch ASME B16.5 Klasse 1500.
Schweißmuffe (SW) ASME B16.11.
Anschweißenden (BW) ASME B16.25.

EINBAULAGE: Horizontaler Einbau empfohlen, kann in jeder Position installiert werden.
Siehe IMI – Einbau- und Betriebsanleitung.



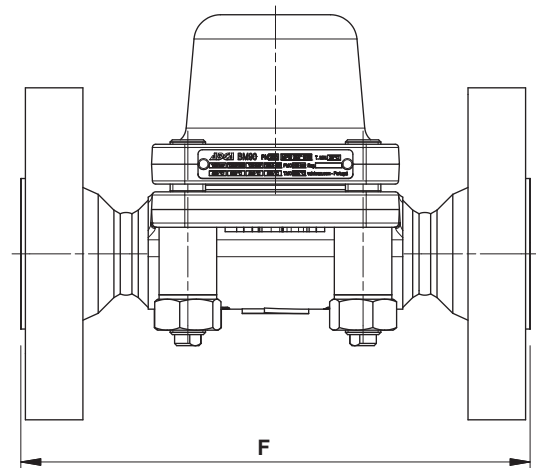
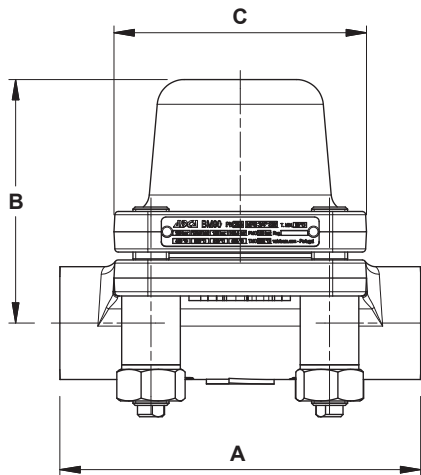
CE MARKIERUNG – GRUPPE 2 (DGRL – Europäische Richtlinie)	
PN 250	Kategorie
1/2" bis 1" – DN 15 bis 25	SEP

AUSLEGUNGSDATEN GEHÄUSE	
FLANSCH PN 250 / KLASSE 1500 / GEWINDE / SW / BW	BEZUGS- TEMP.
ZULÄSSIGER DRUCK	
160 bar	50 °C / 450 °C
138 bar	500 °C
130 bar	510 °C
108 bar	525 °C

PMO – Max. Betriebsdruck: 160 bar.
TMO – Max. Betriebstemperatur: 525 °C.

		DURCHSATZ (kg/h)															
MODELL	NENNWEITE	DIFFERENZDRUCK (bar)															
		4	6	8	10	15	20	25	30	40	50	60	70	90	100	130	160
BM90	1/2" bis 1" A DN 15 bis 25 A	140	170	180	190	210	220	225	235	245	250	260	270	275	280	285	295
BM90	1/2" bis 1" B DN 15 bis 25 B	890	1100	1300	1450	1600	1800	2000	2200	2500	2750	3000	3200	3500	3900	4100	4500

A: Kondensatdurchsatz bei 10 °C unterhalb der Satttdampfperatur; B: Kaltwasserdurchsatz um 20 °C.



ABMESSUNGEN (mm)												
NENNWEITE	GEWINDE / SW / BW *				PN 250				KLASSE 1500			
	A	B	C	GEWICHT (kg)	B	C	F **	GEWICHT (kg)	B	C	F **	GEWICHT (kg)
1/2" – DN 15	160	108	112	7,3	108	112	230	9,6	108	112	230	8,9
3/4" – DN 20	160	108	112	7,3	–	–	–	–	108	112	230	9,6
1" – DN 25	160	108	112	7,1	108	112	230	10,8	108	112	254	11

* Bei Anschweissenden geben Sie bitte die Rohrdimensionen an. Die Auslegungsdaten des Gehäuses können durch die Wandstärke der Anschweissenden eingeschränkt werden.

** Andere Baulängen auf Anfrage.

WERKSTOFFE		
POS. Nr.	BEZEICHNUNG	WERKSTOFF
1	Gehäuse	A182F22 / 1.7380 (Gleichwertiges 10CrMo910)
2	Deckel	A182F22 / 1.7380 (Gleichwertiges 10CrMo910)
3	* Dichtung	Edelstahl / Graphit
4	* Ventil-Baugruppe	Korrosionsbeständiges Bimetall; Edelstahl
4A	Prallblech	Edelstahl
5	* Schmutzsieb	AISI 304 / 1.4301
6	Bolzen	A453 Gr. 660B
7	Schraubenmuttern	A453 Gr. 660B
8	Verlängerungshülse	A453 Gr. 660B

* Verfügbare Ersatzteile.

