

## PURGEURS DE VAPEUR À FLOTTEUR INVERSÉ IB30 (1/2" à 1")

### DESCRIPTION

Les purgeurs de vapeur à flotteur inversé de la série ADCA IB30 sont robustes et polyvalents, fabriqués en acier carbone ou en acier inoxydable.

Ces purgeurs fonctionnent par intermittence et conviennent pour une utilisation avec de la vapeur saturée ou surchauffée.

Les applications typiques comprennent les points de purge, les lignes de traçage de la vapeur, les séchoirs, les équipements des industries chimique et de blanchisserie.

### CARACTÉRISTIQUES PRINCIPALES

Décharge intermittente.

Purge des condensats à la température de saturation de la vapeur.

Résistants aux coups de bélier et aux vibrations.

Robuste et polyvalent.

Entretien facile.

**OPTIONS:** Couvercle de connexion avec bouchon (obligatoire si l'une des options ci-dessous est envisagée).  
BDV – Vanne de purge.  
AFZ – Dispositif antigel.

**UTILISATION:** Vapeur saturée et surchauffée.

### MODÈLES

**DISPONIBLES:** IB30S-4, IB30S-8, IB30S-12 et IB30S-17 – acier au carbone.  
IB30SS-4, IB30SS-8, IB30SS-12 et IB30SS-17 – acier inoxydable.

**DIMENSIONS:** 1/2" à 1".

**CONNEXIONS:** Taraudée femelle ISO 7 Rp ou NPT.  
Soudure par emboîtement (SW) ASME B16.11.  
Soudure bout à bout (BW) ASME B16.25 sur demande.

**INSTALLATION:** Installation horizontale.  
Voir IMI – Instructions d'installation et d'entretien.

**ΔPMX:** IB30-4 – 4 bar  
IB30-8 – 8 bar  
IB30-12 – 12 bar  
IB30-17 – 17 bar



MARQUAGE CE – GROUPE 2 (PED – DIRECTIVE EUROPÉENNE)	
PN 25	CATÉGORIE
1/2" à 1"	SEP

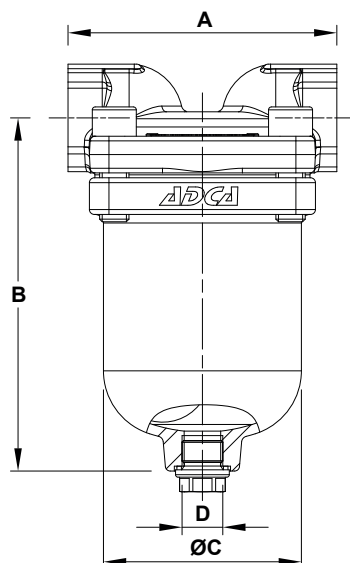
CONDITIONS LIMITES DU CORPS *			
IB30S		IB30SS	
PRESS. ADM.	TEMP. ASSOCIÉE	PRESS. ADM.	TEMP. ASSOCIÉE
25 bar	100 °C	25 bar	100 °C
25 bar	200 °C	21 bar	200 °C
24,4 bar	250 °C	18,5 bar	350 °C
22 bar	300 °C	17,1 bar	400 °C

PMO – Pression maximale de fonctionnement: 17 bar.  
TMO – Température max. de fonctionnement: 300 °C (IB30S) / 400 °C (IB30SS).

\* Selon la norme EN 1092-1:2018.

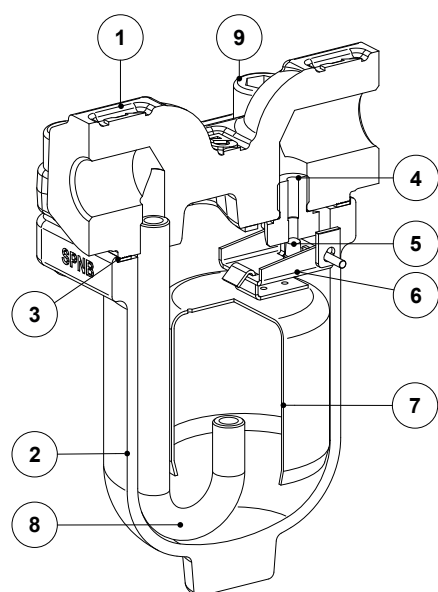
### CAPACITÉ DE DÉBIT (kg/h)

MODÈLE	DIAMÈTRE	PRESSION DIFFÉRENTIELLE (bar)												
		1	2	3	4	5	6	7	8	10	11	12	14	17
IB30-4	1/2" à 1"	280	390	470	530	–	–	–	–	–	–	–	–	–
IB30-8	1/2" à 1"	190	260	320	360	400	430	460	500	–	–	–	–	–
IB30-12	1/2" à 1"	160	220	260	290	320	360	370	400	440	480	490	–	–
IB30-17	1/2" à 1"	140	180	200	215	225	235	240	250	265	270	275	280	400



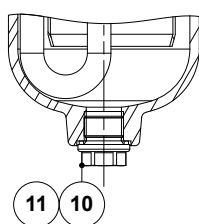
DIMENSIONS (mm)					
DIAMÈTRE	A	B	ØC	D *	POIDS (kg)
1/2"	110	144	81	3/8"	3,4
3/4"	110	144	81	3/8"	3,3
1"	110	144	81	3/8"	3,2

\* En standard, dans les versions avec raccords taraudés femelles Rp, ce raccord est à taraudé femelle ISO 7 Rp. Dans les versions avec raccords taraudés femelles NPT ou SW, ce raccord est à taraudé femelle NPT.

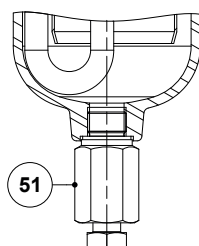


MATÉRIAUX			
POS. N°	DESIGNATION	IB30S	IB30SS
1	Corps	A216 WCB / 1.0619	AISI 316L / 1.4404
2	Couvercle	A216 WCB / 1.0619	A351 CF8M / 1.4408
3	* Joint	Acier inoxydable / Graphite	Acier inoxydable / Graphite
4	* Siège	Acier inoxydable trempé	Acier inoxydable trempé
5	* Clapet	Acier inoxydable trempé	Acier inoxydable trempé
6	* Mécanisme du levier	AISI 304 / 1.4301	AISI 304 / 1.4301
7	* Flotteur inversé	AISI 304 / 1.4301	AISI 304 / 1.4301
8	Tube d'entrée	AISI 304 / 1.4301	AISI 304 / 1.4301
9	Boulon	Acier 8.8	Acier inoxydable A2-70
10	Bouchon	AISI 316 / 1.4401	AISI 316 / 1.4401
11	** Rondelle	Cuivre; AISI 304 / 1.4301	Cuivre; AISI 304 / 1.4301
51	Vanne de purge	AISI 303 / 1.4305; AISI 316L / 1.4404	AISI 303 / 1.4305; AISI 316L / 1.4404
61	Dispositif antigel	AISI 303 / 1.4305; AISI 316L / 1.4404	AISI 303 / 1.4305; AISI 316L / 1.4404

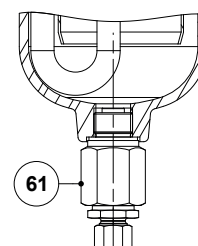
\* Pièces détachées disponibles; \*\* Ne s'applique pas dans la version NPT.



Couvercle de connexion avec bouchon en option



Vanne de purge en option (BDV);  
Manuel



Dispositif antigel en option (AFZ);  
Automatique