

## БИМЕТАЛЛИЧЕСКИЕ КОНДЕНСАТООТВОДЧИКИ BM87

### ОПИСАНИЕ

Конденсатоотводчики биметаллические BM87 – эффективные и надежные конденсатоотводчики, позволяющие экономить энергию посредством использования тепла отводимого конденсата. Типовыми применениями являются установка на трубопроводах насыщенного и перегретого пара, пароспутниках, паровых рубашках емкостей, змеевиковых обогревах, нерегулируемых калориферах или использование для автоматического отвода воздуха из паровых систем.

### ОСНОВНЫЕ СВОЙСТВА

Модулируемый отвод конденсата ниже температуры насыщения.  
Эффективное удаление воздуха.  
Работает на перегретом паре.  
Не подвержен гидроударам и вибрациям.  
Встроенный фильтр.

**ПРИМЕНЕНИЕ:** Насыщенный и перегретый пар.

**ДОСТУПНЫЕ  
МОДЕЛИ:**

BM87 – углеродистая сталь.

**РАЗМЕРЫ:**

1/2" на 1"; DN 15 на DN 25.

**ПРИСОЕДИ-  
НЕНИЯ:**

Внутреннее резьбовое ISO 7 Rp или NPT.  
Фланцевое EN 1092-1 PN 40 или PN 63.  
Фланцевое ASME B16.5 Класс 300 или 600.  
Сварное внахлест (SW) ASME B16.11.  
Сварное соединение встык (BW) ASME B16.25.

**УСТАНОВКА:**

Рекомендуется горизонтальная установка.  
См. Инструкцию по монтажу и эксплуатации.



CE маркировка – Группа 2 (в соответствии с Европейской директивой PED)	
<b>PN 63</b>	<b>Категория</b>
1/2" на 1" – DN 15 на 25	SEP

ОГРАНИЧЕНИЯ ПРИМЕНЕНИЯ			
ФЛАНЦЕВОЕ PN 63 / КЛАСС 600 *	ФЛАНЦЕВОЕ PN 40	ФЛАНЦЕВОЕ КЛАСС 300 **	СООТВЕТСТВУЮЩАЯ ТЕМПЕРАТУРА
ДОПУСТИМОЕ ДАВЛЕНИЕ	ДОПУСТИМОЕ ДАВЛЕНИЕ	ДОПУСТИМОЕ ДАВЛЕНИЕ	
63 бар	40 бар	50 бар	50 °C
48 бар	30,4 бар	41,8 бар	250 °C
43,5 бар	27,6 бар	38,9 бар	300 °C
29,1 бар	18,5 бар	28,7 бар	425 °C

PMO – Максимальное рабочее давление: 45 бар.

TMO – Максимальная рабочая температура: 425 °C.

\* В соответствии с EN 1092-1:2018.

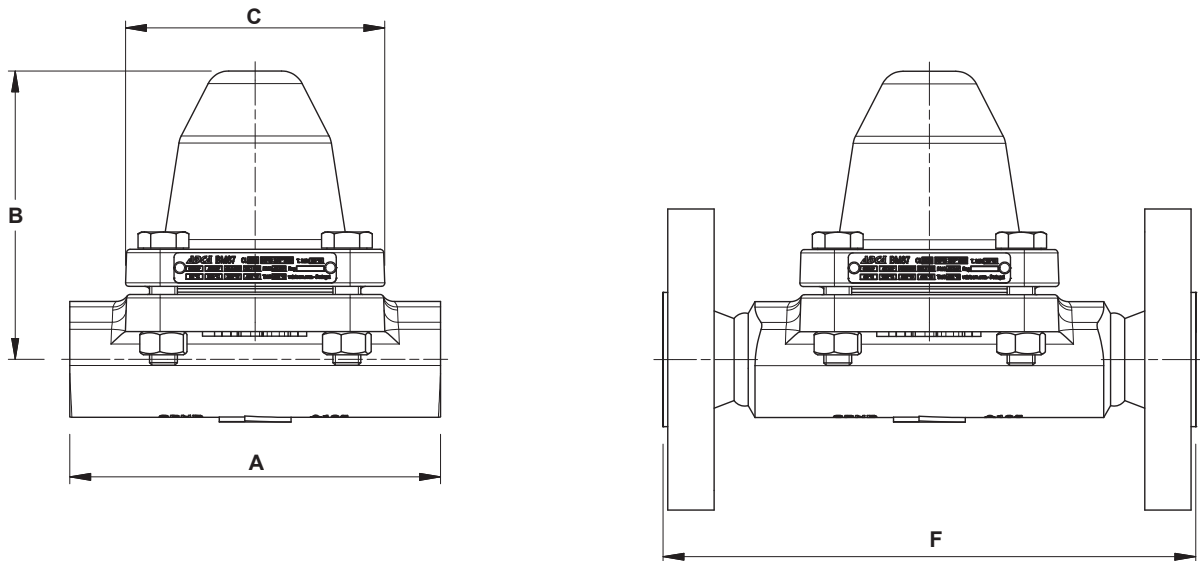
\*\* В соответствии с EN 1759-1:2004.

Корпус рассчитан на PN 63 и ниже, в зависимости от выбранного типа присоединения. PN 63 подходит для резьбового и сварного присоединений.

ПРОПУСКНАЯ СПОСОБНОСТЬ (кг/ч)

МОДЕЛЬ	РАЗМЕР	ПЕРЕПАД ДАВЛЕНИЯ (бар)									
		4	6	8	10	15	20	25	30	40	45
BM87	1/2" на 1" A DN 15 на 25 A	150	230	280	320	390	430	480	500	580	590
BM87	1/2" на 1" B DN 15 на 25 B	1300	1600	1800	2000	2300	2660	2900	3100	3900	4100

A: Отвод конденсата при температуре на 10 °С ниже температуры насыщения. B: Пропускная способность на холодной воде около 20 °С.



ВЕСОГАБИРИТНЫЕ ХАРАКТЕРИСТИКИ (мм)

РАЗМЕР	РЕЗЬБОВОЕ / SW / BW *				PN 40		PN 63		КЛАСС 300		КЛАСС 600	
	A	B	C	МАССА (кг)	F **	МАССА (кг)	F **	МАССА (кг)	F **	МАССА (кг)	F **	МАССА (кг)
1/2" – DN 15	160	125	112	6,2	210	7,5	210	8,3	230	7,6	230	7,8
3/4" – DN 20	160	125	112	6,1	230	8,3	230	10	230	8,6	230	8,9
1" – DN 25	160	125	112	6	230	8,7	230	11,2	230	9,1	230	9,4

\* При запросе сварного соединения встык (BW), пожалуйста, указывайте размер трубы. Предельные условия применения могут быть ограничены толщиной торцевой стенки сварного соединения. Проконсультируйтесь с производителем.

\*\* Другие размеры по запросу.

СПЕЦИФИКАЦИЯ МАТЕРИАЛОВ

POS. N°	НАИМЕНОВАНИЕ	МАТЕРИАЛ
1	Корпус	A105 / 1.0432 (аналог P250GH)
2	Крышка	A105 / 1.0432 (аналог P250GH)
3	* Уплотнение	Нержавеющая сталь / Графит
4	* Биметаллические пластины	Коррозионно-стойкий биметалл; Нержавеющая сталь
5	* Фильтр	AISI 304 / 1.4301
6	Болты	A193 Gr. B7
7	Гайки	A194 Gr. 2H

\* Запасные части.

