

PURGEURS D'AIR ET DE GAZ FA21.1 (Fonte SG ; 1/2" à 1" – DN 15 à DN 25)

DESCRIPTION

Les purgeurs à flotteur sphérique entièrement automatiques de la série ADCA FA21.1 sont spécialement conçus pour évacuer les condensats dans les systèmes d'air comprimé et de gaz.

Les applications typiques comprennent les refroidisseurs secondaires, les séparateurs et les conduites d'air comprimé.

CARACTÉRISTIQUES PRINCIPALES

Purge instantanée.

Le fonctionnement n'est pas affecté par des variations de pression.
La direction du flux peut être facilement modifiée en repositionnant le corps par rapport au mécanisme et au couvercle.

OPTIONS:

- Joint métal contre métal.
- Connexions pour aération et drainage.
- BDV – Vanne de purge.
- AFZ – Dispositif antigel.
- FLL – Levier de levage du flotteur.

UTILISATION: Air comprimé et autres gaz non corrosifs compatibles avec la construction.

MODÈLES

DISPONIBLES: FA21.1-4,5, FA21.1-10 et FA21.1-14 – fonte SG.

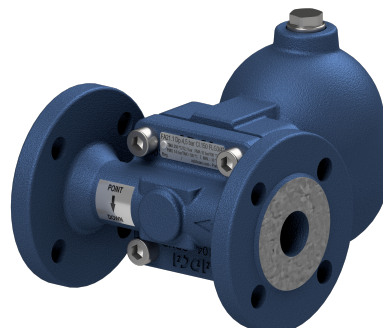
DIMENSIONS: 1/2" à 1"; DN 15 à DN 25.

CONNEXIONS: Taraudée femelle ISO 7 Rp ou NPT.
À brides EN 1092-1/-2 PN 16.
À brides ASME B16.42/B16.5 Classe 150.

INSTALLATION: Installation horizontale ou verticale en ligne.
Installation horizontale ou verticale en angle.
Voir IMI – instructions d'installation et d'entretien.

ΔPMX:

- FA21.1-4,5 – 4,5 bar
- FA21.1-10 – 10 bar
- FA21.1-14 – 14 bar



**MARQUAGE CE – GROUPE 2
(PED – DIRECTIVE EUROPÉENNE)**

PN 16	CATÉGORIE
1/2" à 1" – DN 15 à 25	SEP

CONDITIONS LIMITES DU CORPS

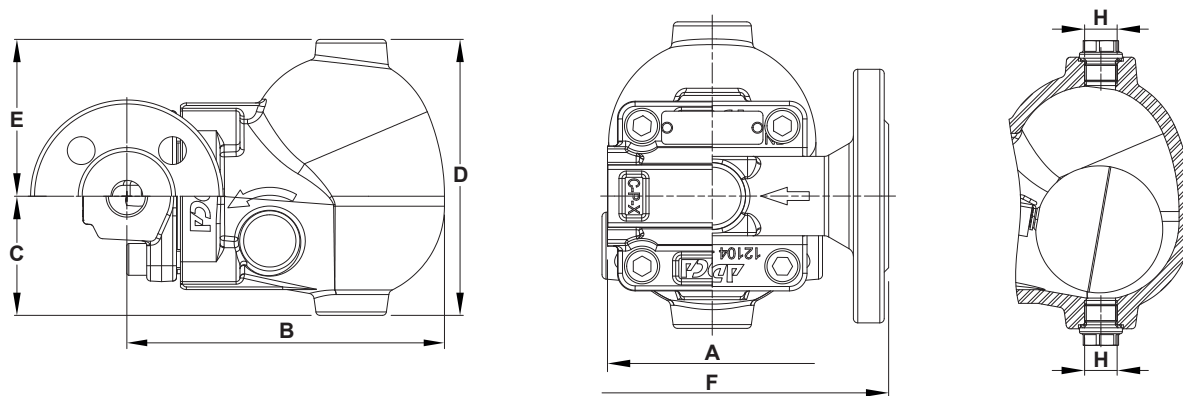
À BRIDES PN 16 *	À BRIDES CLASSE 150 **	TEMPERATURE ASSOCIÉE
PRESSION ADMISSIBLE	PRESSION ADMISSIBLE	
16 bar	16 bar	100 °C
15,5 bar	14,8 bar	150 °C
14,7 bar	13,9 bar	200 °C
13,9 bar	12,1 bar	250 °C

PMO – Pression maximale de fonctionnement: 14 bar; TMO – Température maximale de fonctionnement: Étanchéité de vanne en FPM: 200 °C.

Joint métal contre métal: 250 °C; Poids spécifique net minimal: 0,75 kg/dm³.

* Selon la norme EN 1092-2:2018; ** Selon la norme ASME B16.42.

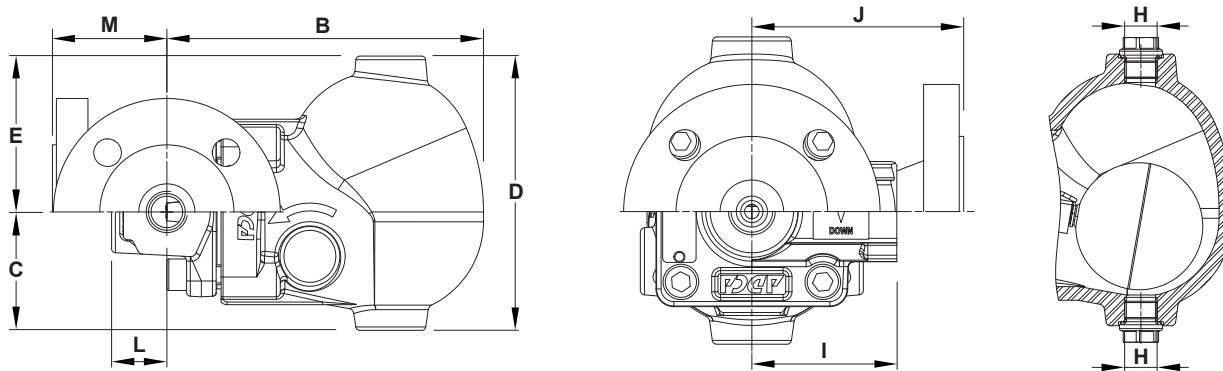
CAPACITÉ DE DÉBIT (kg/h)										
MODÈLE	DIAMÈTRE	PRESSION DIFFÉRENTIELLE (bar)								
		0,5	1	1,5	2	4,5	7	10	12	14
FA21.1-4,5	1/2" à 1" – DN 15 à 25	455	644	788	910	1366	–	–	–	–
FA21.1-10	1/2" à 1" – DN 15 à 25	285	403	494	570	856	1068	1276	–	–
FA21.1-14	1/2" à 1" – DN 15 à 25	215	304	372	430	645	805	962	1054	1139



Conception en ligne

DIMENSIONS – CONCEPTION EN LIGNE (mm)											
DIAMÈTRE	TARAUDÉE							PN 16		CLASSE 150	
	A	B	C	D	E	H *	POIDS (kg)	F	POIDS (kg)	F	POIDS (kg)
1/2" – DN 15	95	160	60	139	79	3/8"	4,9	150	6,2	150	5,8
3/4" – DN 20	95	160	60	139	79	3/8"	4,8	150	6,7	150	6,1
1" – DN 25	95	160	60	139	79	3/8"	4,7	160	7,4	160	7,2

* En standard, dans les versions avec brides EN ou raccords taraudés femelles ISO 7 Rp, ces raccords sont taraudés femelles ISO 228. Dans les versions avec des brides ASME ou taraudés femelles NPT, ces raccords sont taraudé femelle NPT.

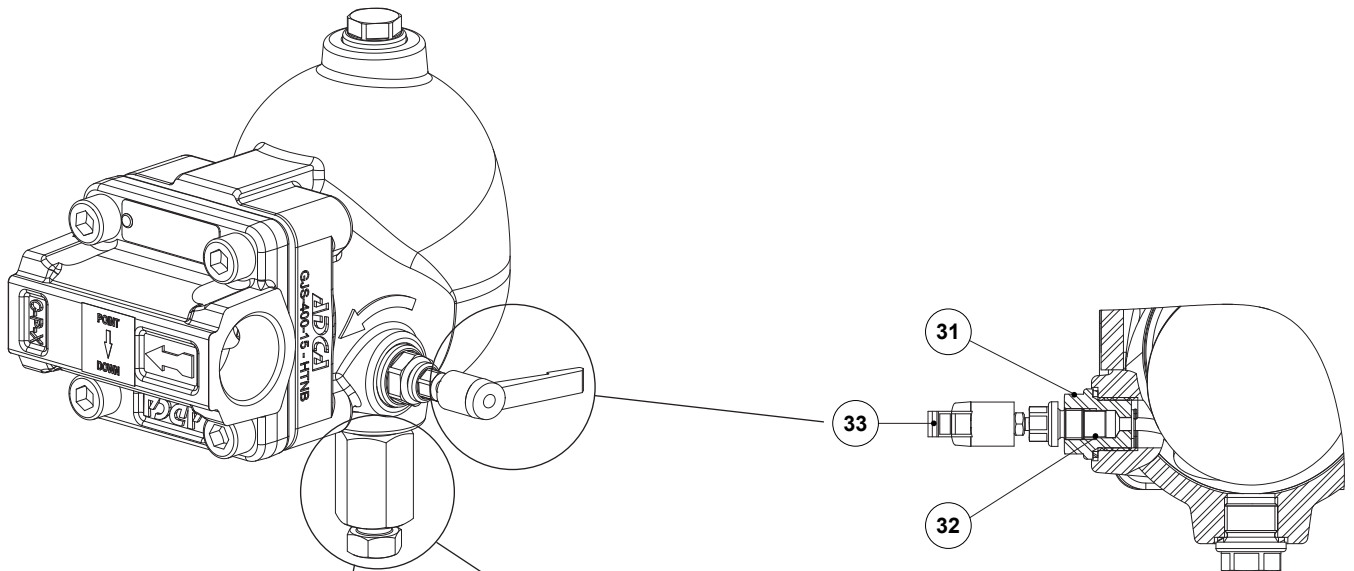
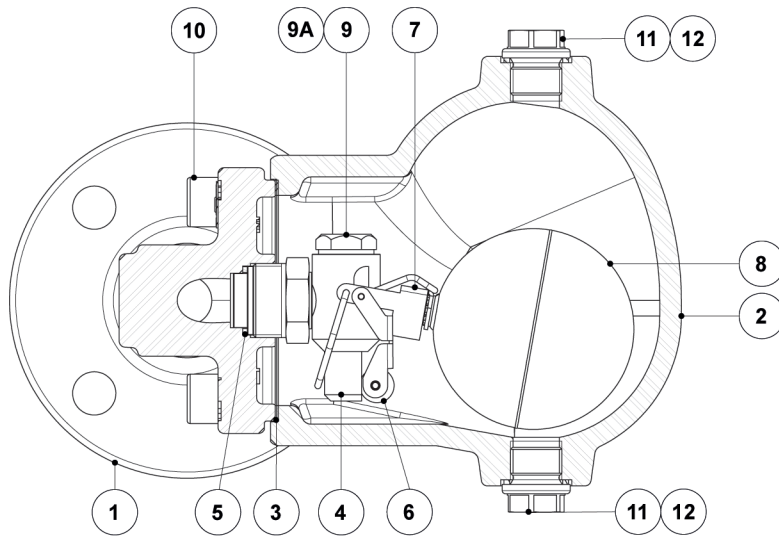


Conception en angle

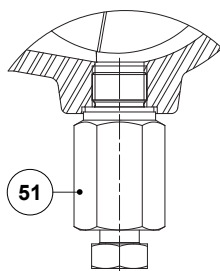
DIMENSIONS – CONCEPTION EN ANGLE (mm)														
DIAMÈTRE	TARAUDÉE								PN 16		CLASSE 150			
	B	C	D	E	H *	I	L	POIDS (kg)	J	M	POIDS (kg)	J	M	POIDS (kg)
1/2" – DN 15	160	60	139	79	3/8"	65	28	4,9	95	58	6,5	100	63	6
3/4" – DN 20	160	60	139	79	3/8"	65	28	4,9	95	58	7	100	63	6,4
1" – DN 25	160	60	139	79	3/8"	65	28	4,9	95	58	7,5	100	63	6,9

* En standard, dans les versions avec brides EN ou raccords taraudés femelles ISO 7 Rp, ces raccords sont taraudés femelles ISO 228. Dans les versions avec des brides ASME ou taraudés femelles NPT, ces raccords sont taraudé femelle NPT.

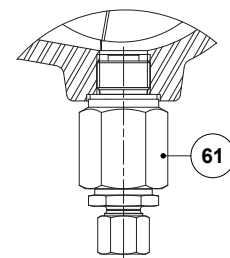
MATÉRIAUX



Levier de levage du flotteur
optionnelle (FLL)



Vanne de purge optionnelle (BDV);
Manuelle



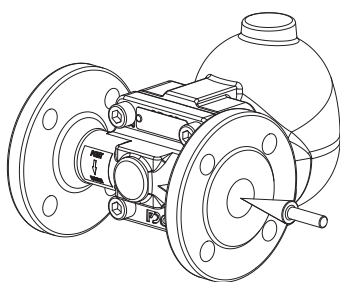
Dispositif antigel optionnel (AFZ);
Automatique

MATÉRIAUX

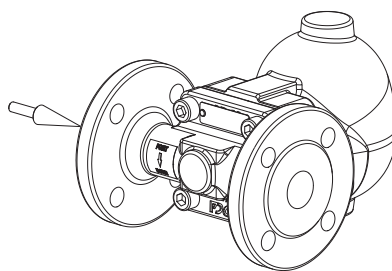
POS. N°	DESIGNATION	MATÉRIEL
1	Corps (à bride en ligne)	GJS-400-15 / 0.7040
	Corps (taraudé en ligne)	P250GH / 1.0460
	Corps (en angle)	P250GH / 1.0460
2	Couvercle	GJS-400-15 / 0.7040
3	* Joint	Acier inoxydable / Graphite
4	* Siège	AISI 303 / 1.4305
5	* Joint	Cuivre
6	* Vanne à boule	AISI 316 / 1.4401; FPM
7	* Levier	AISI 304 / 1.4301
8	* Flotteur	AISI 304 / 1.4301
9	Bouchon	AISI 316L / 1.4404
9A	Joint	Cuivre
10	Boulon	Acier zingué
11	Bouchon	AISI 316L / 1.4404
12	** Joint	Cuivre; AISI 304 / 1.4301
31	Mécanisme du levier	AISI 303 / 1.4305; AISI 304 / 1.4301; AISI 316L / 1.4404
32	Emballage	Graphite
33	Levier	Plastique
51	Vanne de purge	AISI 303 / 1.4305; AISI 316L / 1.4404
61	Dispositif antigel	AISI 303 / 1.4305; AISI 316L / 1.4404

* Pièces détachées disponibles; ** Ne s'applique pas dans la version NPT.

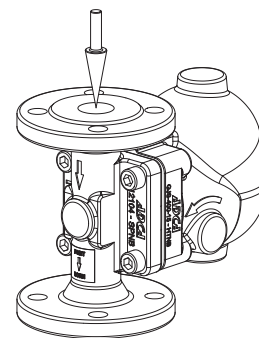
DIRECTION DU FLUX



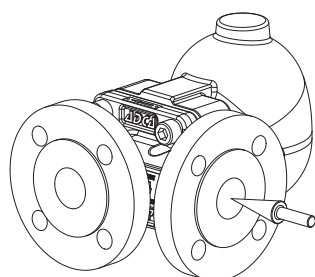
IR – Horizontal de droite à gauche



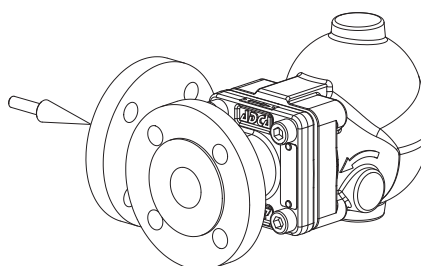
IL – Horizontal de gauche à droite



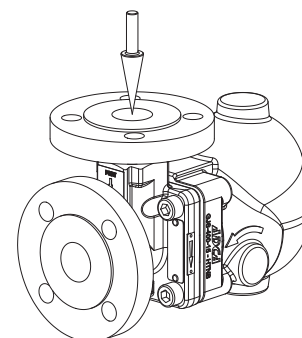
IT – Vertical de haut en bas



AR – En angle de la droite vers l'avant



AL – En angle de la gauche vers l'avant



AT – En angle du haut vers l'avant

CODES DE COMMANDE FA21.1

MODÈLE	FA211	2	V	XX	X	IR	A	15	
FA21.1 – GJS-400-15 / fonte SG 0.7040	FA211								
PRESSION DIFFÉRENTIELLE MAXIMALE ADMISSIBLE (ΔPMX)									
4,5 bar		2							
10 bar		3							
14 bar		4							
ÉTANCHÉITÉ DE VANNE									
FPM (standard)			V						
Métal sur métal			M						
CONNEXIONS DU COUVERCLE									
Aucune				XX					
3/8" raccords filetés en haut et en bas, fermés par des bouchons (obligatoire si des options sont envisagées)				10					
OPTIONS									
Si l'un de ces éléments a des codes de commande spécifiques, veuillez vous référer à la documentation appropriée									
FLL – LEVIER DE LEVAGE DU FLOTTEUR									
Aucune					X				
Levier de levage sur le côté droit (face au corps du purgeur)						R			
Levier de levage sur le côté gauche (face au corps du purgeur)							L		
DIRECTION DU FLUX									
Installation horizontale en ligne de droite à gauche (standard)							IR		
Installation horizontale en ligne de gauche à droite								IL	
Installation verticale en ligne de haut en bas								IT	
En angle de la droite vers l'avant								AR	
En angle de la gauche vers l'avant								AL	
En angle du haut vers l'avant								AT	
RACCORDEMENTS DE TUYAUTERIE									
Taraudée femelle ISO 7 Rp								A	
Taraudée femelle NPT								C	
À brides EN 1092-1/-2 PN 16								L	
À brides ASME B16.42/B16.5 Classe 150								U	
DIAMÈTRE									
1/2" ou DN 15								15	
3/4" ou DN 20								20	
1" ou DN 25								25	
CONSTRUCTION SPÉCIALE / OPTIONS SUPPLÉMENTAIRES									
Une description complète doit être fournie et validée en cas de construction non standard									E