

## PURGADORES E ELIMINADORES DE AR BIMETÁLICOS BM20R

### DESCRIÇÃO

Os purgadores bimetálicos e eliminadores de ar da série BM20R são purgadores simples e robustos, recomendados para processos com vapor onde o calor sensível do condensado pode ser recuperado, nomeadamente traçagens, purgas de linha, serpentinas de tanques de armazenamento, eliminadores de ar, etc.

O uso do calor sensível do condensado reduz o consumo de vapor.

### CARACTERÍSTICAS PRINCIPAIS

Descarga modulante.

Escoamento de condensado abaixo da temperatura de saturação do vapor. Fácil ajuste da temperatura do condensado sem necessidade de retirar o purgador da linha.

Obturador e sede independentes, colocados na área de menor caudal de modo a reduzir a erosão e aumentar a longevidade do produto.

Custos de manutenção reduzidos devido à construção do regulador.

Grande capacidade de descarga de ar.

Protege as linhas de condensado do congelamento.

Funciona com vapor sobreaquecido.

Resistente a choques hidráulicos e a vibrações.

Filtro incorporado.

OPÇÕES: Válvula de descarga.  
Sede com válvula de retenção.

APLICAÇÃO: Vapor saturado e sobreaquecido.

MODELOS

DISPONÍVEIS: BM20R – aço carbono, com controlador ajustável de temperatura externo.

TAMANHOS: 1/2" a 1"; DN 15 a DN 25.

CONEXÕES: Roscadas fêmea ISO 7 Rp ou NPT.  
Flangeadas EN 1092-1 PN 40.  
Flangeadas ASME B16.5 Classe 150 ou 300.  
Soldadura de encaixe (SW) ASME B16.11.  
Soldadura topo a topo (BW) ASME B16.25 a pedido.

INSTALAÇÃO: Instalação horizontal recomendada, pode ser instalado em qualquer posição.  
Ver IMI – Instruções de instalação e manutenção.



CONDIÇÕES LIMITE DO CORPO		
FLANG. PN 40 / CLASSE 300 *	FLANGEADO CLASSE 150 **	TEMP. RELACION.
PRESSÃO ADMISSÍVEL	PRESSÃO ADMISSÍVEL	
40 bar	19,3 bar	50 °C
35 bar	15,8 bar	150 °C
30,4 bar	12,1 bar	250 °C
27,6 bar	10,2 bar	300 °C

PMO – Pressão máx. de operação: 17 bar;

TMO – Temperatura máx. de operação: 250 °C.

\* Conforme EN 1092-1:2018.

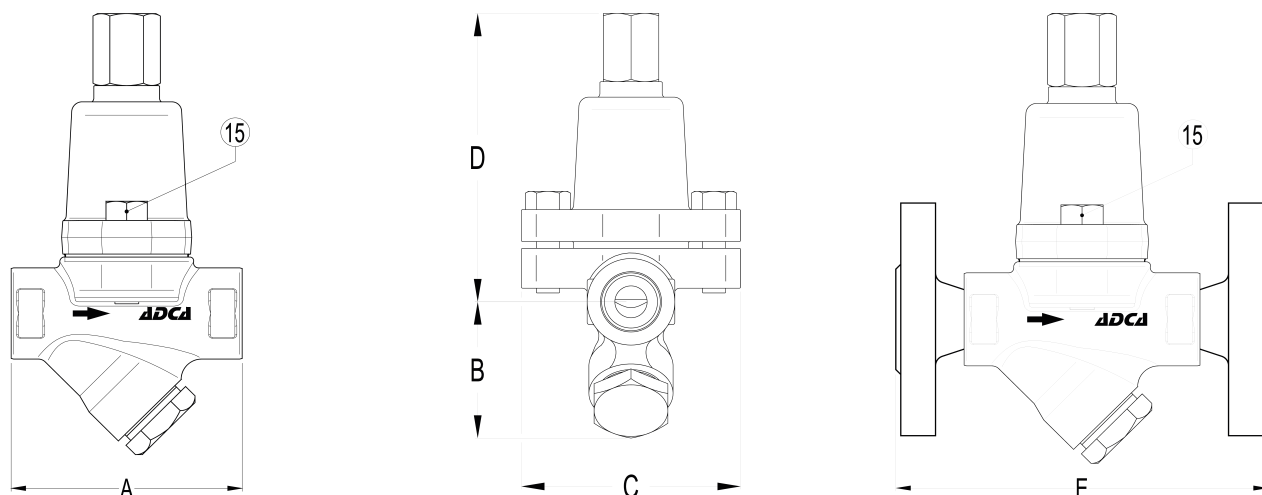
\*\* Conforme EN 1759-1:2004.

Condições limite do corpo PN 40 ou inferior, dependendo do tipo de conexões adotadas. Classificação PN 40 para versões roscadas, SW e BW.

MARCAÇÃO CE – GRUPO 2 (PED – Diretiva Europeia)	
PN 40	Categoria
1/2" a 1" – DN 15 a 25	SEP

CAPACIDADE DE DESCARGA (kg/h)												
MODELO	TAMANHO	TEMP. (°C) *	PRESSÃO DIFERENCIAL (bar)									
			0,5	1	2	4	6	8	10	12	14	17
BM20R	1/2" a 1" DN 15 a 25	10 **	125	200	320	410	445	485	500	540	580	600
BM20R	1/2" a 1" DN 15 a 25	20	200	300	440	550	580	600	620	670	700	720
BM20R	1/2" a 1" DN 15 a 25	40	380	500	700	970	990	1010	1050	1100	1130	1180
BM20R	1/2" a 1" DN 15 a 25	Cold	530	700	1210	1230	1320	1440	1650	1730	1780	1840

\* Escoamento de condensado abaixo da temperatura de saturação do vapor; \*\* Configuração por defeito.



**DIMENSÕES (mm)**

TAMANHO	ROSCADO / SW				PN 40		CLASSE 150		CLASSE 300		
	A	B	C	D	PESO (kg)	E	PESO (kg)	E	PESO (kg)	E	PESO (kg)
1/2" – DN 15	95	59	95	125	2,3	150	3,9	150	3,4	150	4,2
3/4" – DN 20	95	59	95	125	2,3	150	4,7	150	3,9	150	5,5
1" – DN 25	95	65	95	125	2,5	160	5,1	160	4,7	160	6,3

**MATERIAIS**

POS. Nº	DESIGNAÇÃO	MATERIAL
1	Corpo	P250GH / 1.0460
2	Tampa	P250GH / 1.0460
3	* Junta	Aço inoxidável / Grafite
4	* Sede	Aço inoxidável endurecido
5	* Obturador	Aço inoxidável endurecido
6	* Junta da sede	Cobre
7	* Regulator	Bimetal
8	Parafuso de regulação	AISI 304 / 1.4301
9	Anel de vedação	Viton
10	* Junta	Cobre
11	Porca da tampa	AISI 304 / 1.4301
12	* Elemento filtrante	AISI 304 / 1.4301
13	Tampa do filtro	A 105 / 1.0432
14	* Junta	Aço inoxidável / Grafite
15	Parafusos	Aço inoxidável A2-70
16	* Válvula de descarga	AISI 304 (ver IS 1.150)
17	Válvula de retenção de esfera	AISI 440C / 1.4125

\* Peças de substituição disponíveis.

