

REGULADORES DE BLANKETING DE DEPÓSITOS BKRI2 (Válvula reductora de baja presión)

DESCRIPCIÓN

Las válvulas de blanketing de depósitos se utilizan habitualmente en sistemas de almacenamiento de depósitos para prevenir y proteger contra explosiones (evitando que salgan líquidos inflamables del recipiente), controlar la contaminación del producto contra el aire exterior que pueda llenar el espacio de vapor, reducir las pérdidas por evaporación (y, en consecuencia, las pérdidas de producción), reducir la corrosión interna (causada por el aire y la humedad) y evitar el estado de vacío.

El proceso de blanketing consiste en cubrir el medio almacenado, normalmente un líquido, con un gas (normalmente N2).

CARACTERÍSTICAS PRINCIPALES

Diseño compacto.
Botón de ajuste no ascendente.
Juntas conformes a FDA / USP Clase VI.

ACABADO DE LA SUPERFICIE ESTÁNDAR

Piezas móviles internas y superficies mecanizadas: $\leq 0,76 \mu\text{m Ra}$ – SF3.

Otras superficies: según fundición.

Limpieza por ultrasonidos.

OPCIONES:

- Conexión de la línea de fuga.
- Carga por domo.
- Tapa superior (tornillo de ajuste con tapa).
- Conexión para manómetro en el cuerpo
- Conexión de la línea de detección externa (recomendado para presiones de ajuste bajas < 10 mbar o caudales elevados).
- Limpieza con vacío.
- Versión ATEX

APLICACIONES: Aire, nitrógeno, argón y otros gases compatibles con la construcción.

MODELOS

DISPONIBLES: BKRI2 – válvula reductora de baja presión.

TAMAÑOS: 1/2" y 1"; DN 15 y DN 25.

RANGOS DE REGULACIÓN: 5 a 10 mbar; 10 a 50 mbar; 20 a 200 mbar; 50 a 500 mbar; 5 a 4000 mbar (carga por domo).

CONEXIONES:

- Bridas EN 1092-1 PN 16.
- Bridas ASME B16.5 Clase 150.

INSTALACIÓN: Se recomienda la instalación vertical, para permitir el drenaje, u horizontal lo más cerca posible del proceso, para evitar tramos de tubería largos y restricciones de caudal. Véase IMI - Instrucciones de instalación y mantenimiento.



MARCADO CE - GRUPO 2 (PED - Directiva europea)	
---	--

PN 16	Categoría
1/2" y 1" – DN 15 y 25	SEP

MARCADO CE - VERSIÓN ATEX (ATEX - Directiva Europea)	
---	--

PN 16	Categoría
1/2" y 1" – DN 15 y 25	Ex h IIB T6...T3 Gb

CONDICIONES LIMITANTES *	
--------------------------	--

Presión máxima admisible	16 bar	
Presión máxima aguas arriba	Asiento Ø5 mm	12 bar
	Asiento Ø8 mm	6 bar
Presión máxima aguas abajo **	500 mbar	
Presión mínima aguas abajo	5 mbar	
Temperatura máxima de funcionamiento	130 °C	

* Otros límites bajo demanda. Las condiciones máximas de funcionamiento pueden estar limitadas por las conexiones finales de la válvula debido a restricciones normativas. ** 4000 mbar con carga por domo.

CAPACIDADES DE AIRE (Nm³/h)
Presión de entrada máxima 6 bar – Asiento Ø8 mm

TAMAÑO	PRESIÓN DE SALIDA (mbar) *	PRESIÓN DE ENTRADA (barg)								
		0,1	0,5	0,8	1	2	3	4	5	6
1/2" – DN 15	5 a 10	3,5	18	28	37	56	77	92	111	128
	10 a 50	3,5	18	28	37	56	77	92	111	128
	20 a 200	–	18	28	37	56	77	92	111	128
	50 a 500	–	–	–	37	56	77	92	111	128
1" – DN 25	5 a 10	4	20	32	40	63	85	102	125	140
	10 a 50	4	20	32	40	63	85	102	125	140
	20 a 200	–	20	32	40	63	85	102	125	140
	50 a 500	–	–	–	40	63	85	102	125	140

* La presión de salida no debe ser superior al 50% de la de entrada, para alcanzar los caudales mencionados.

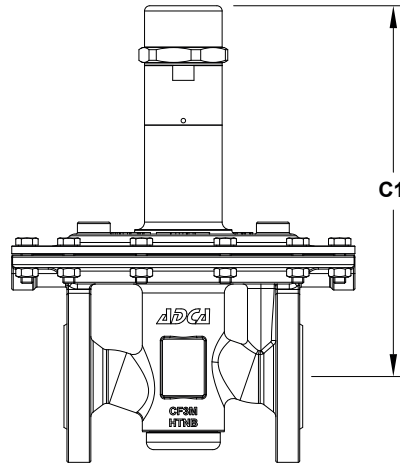
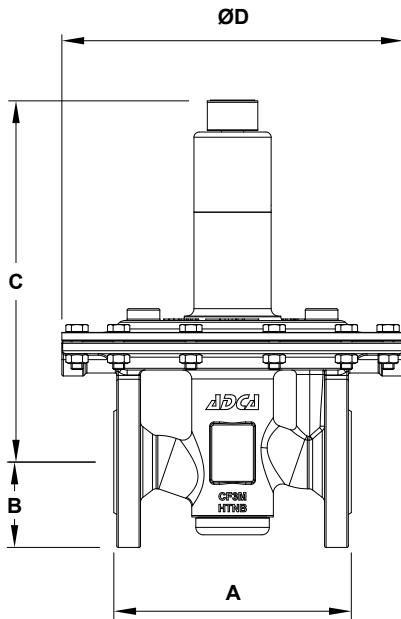
CAPACIDADES DE AIRE (Nm³/h)
Presión de entrada máxima 12 bar – Asiento Ø5 mm

TAMAÑO	PRESIÓN DE SALIDA (mbar) *	PRESIÓN DE ENTRADA (barg)				
		2	4	6	8	12
1/2" – DN 15	5 a 10	18	32	43	54	81
	10 a 50	18	32	43	54	81
	20 a 200	18	32	43	54	81
	50 a 500	18	32	43	54	81
1" – DN 25	5 a 10	21	35	49	62	90
	10 a 50	21	35	49	62	90
	20 a 200	21	35	49	62	90
	50 a 500	21	35	49	62	90

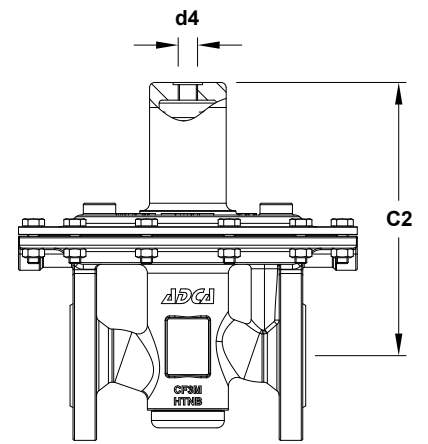
* La presión de salida no debe ser superior al 50% de la de entrada, para alcanzar los caudales mencionados.

OPCIONES

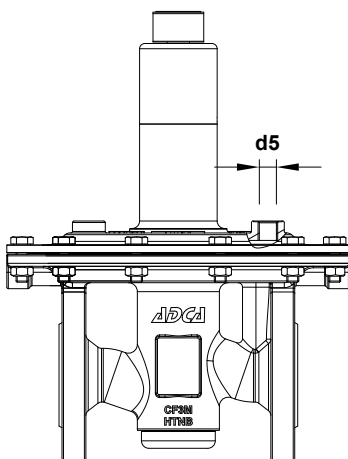
CONEXIÓN DE LÍNEA DE FUGA	CARGA POR DOMO	TAPA SUPERIOR
		
CONEXIÓN POR MANÓMETRO	CONEXIÓN DE LA LÍNEA DE DETECCIÓN EXTERNA	COMPATIBLE CON ATEX
		



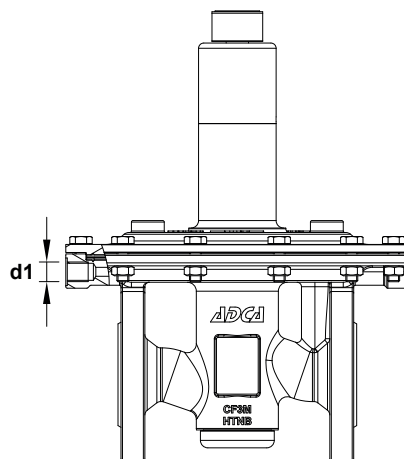
Tapa superior opcional



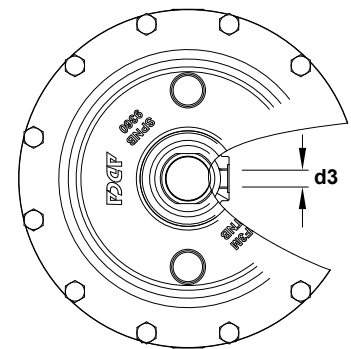
Carga por domo opcional



Conexión de la línea de fuga opcional



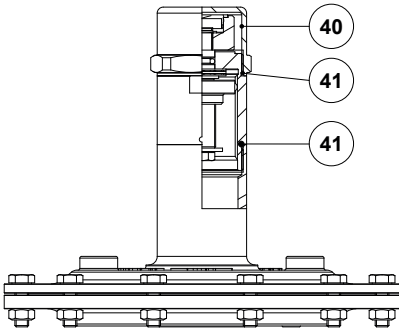
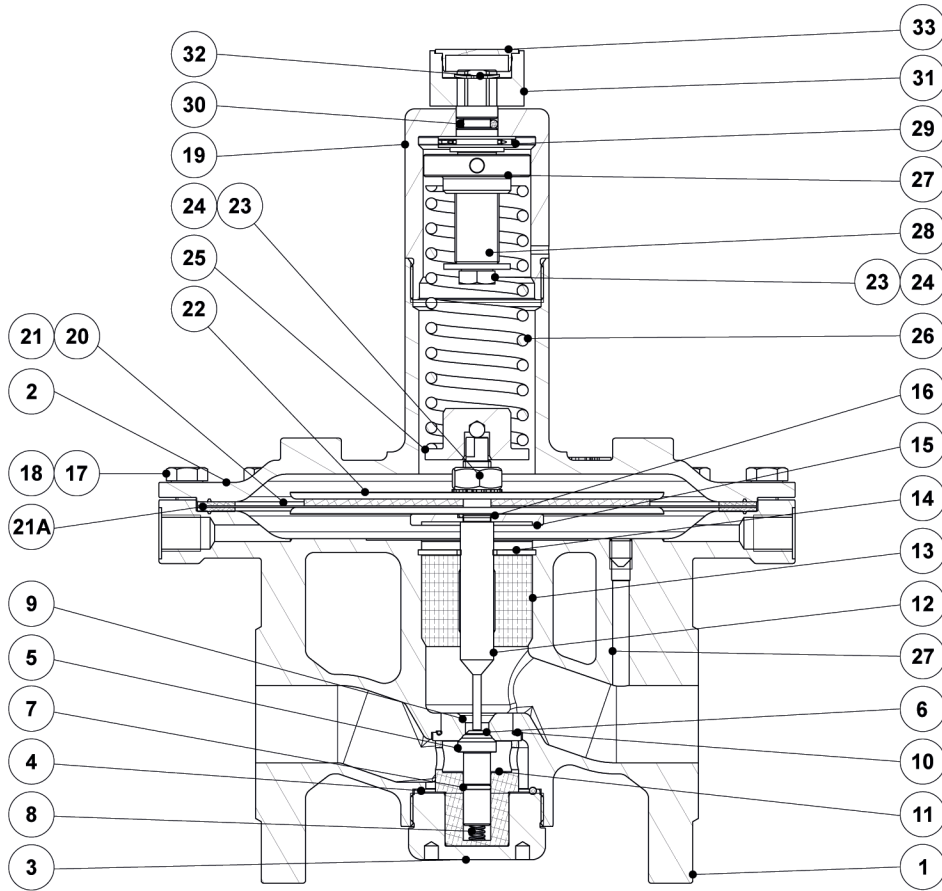
Conexión de la línea de detección externa opcional



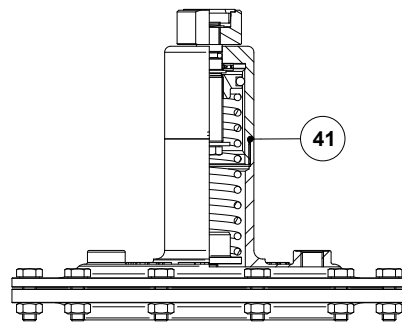
Conexión por manómetro opcional

DIMENSIONES (mm)											
TAMAÑO	A	B	C	C1	C2	ØD	d1	d3	d4	d5	PESO (kg)
1/2" – DN 15	130	47,5	243,5	249	186	230	1/4"	1/4"	1/4"	1/4"	9,7
1" – DN 25	160	57,5	243,5	249	186	230	1/4"	1/4"	1/4"	1/4"	10,8

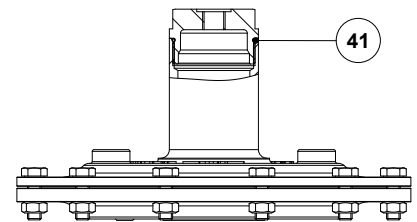
MATERIALES



Tapa superior opcional



Conexión de la línea de fuga opcional



Carga por domo opcional

MATERIALES

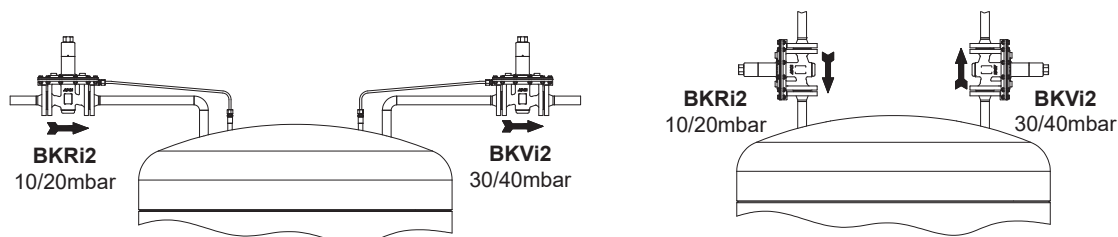
POS. N°	DESIGNACIÓN	MATERIAL
1	Cuerpo de la válvula	A351 CF3M / 1.4409
2	Tapa	A351 CF3M / 1.4409
3	Tapa inferior	AISI 316L / 1.4404
4	* Anillo tórico	** EPDM
5	* Pistón	AISI 316L / 1.4404
6	* Junta de válvula	** EPDM; FPM
7	* Anillo tórico	** EPDM; FPM
8	* Resorte de válvula	AISI 316 / 1.4401 electropulido
9	* Asiento	AISI 316L / 1.4404
10	* Anillo tórico	** EPDM
11	* Guía	** PTFE
12	Vástago	AISI 316L / 1.4404
13	Guía del vástago	** PTFE
14	Anillo de retención	Acero inoxidable A2
15	Placa soporte del diafragma	AISI 316L / 1.4404
16	* Anillo tórico	** EPDM
17	Tornillo	Acero inoxidable A2-70
18	Tuerca	Acero inoxidable A2-70
19	Tapa de resorte	AISI 316L / 1.4404
20	* Diafragma inferior	PTFE (Gylon)
21	* Diafragma superior	EPDM
21A	* Junta	** EPDM
22	Placa de diafragma	AISI 316L / 1.4404
23	Tuerca	Acero inoxidable A2-70
24	Arandela	Acero inoxidable A2
25	Guía inferior del resorte	AISI 316L / 1.4404
26	* Resorte de ajuste	AISI 302 / 1.4300
27	Guía superior del resorte	AISI 316L / 1.4404
28	Tornillo de ajuste	Latón
29	Rodamiento	Acero resistente a la corrosión
30	* Anillo tórico	NBR
31	Botón de ajuste	AISI 316L / 1.4404
32	Anillo de eje	Acero inoxidable
33	Tuerca de la tapa	Plástico
40	Tapa superior	AISI 316L / 1.4404
41	* Anillo tórico	NBR

* Repuestos disponibles; ** Otros bajo demanda.

Observaciones: Certificado de precintos FDA / USP Clase VI bajo demanda.

Todas las válvulas tienen un número de serie. En el caso de las válvulas no estándar, este número debe facilitarse si se piden piezas de repuesto.

INSTALACIÓN TÍPICA



Blanqueo con sobrepresión

CÓDIGOS DE PEDIDO BKRI2

Modelo de válvula	BRI	A	5	T	E	I	X	X	X	0	L	15	E
BKRI2 – Válvula reductora de baja presión A351 CF3M / 1.4409	BRI												
Rango de regulación													
5 a 10 mbar		0											
10 a 50 mbar		1											
20 a 200 mbar		2											
50 a 500 mbar		3											
5 a 4000 mbar (carga por domo)		A											
Orificio del asiento de la válvula													
Diámetro del asiento 5 mm			5										
Diámetro del asiento 8 mm			8										
Diafragma													
PTFE (Gylon)				T									
Sellado de la válvula													
EPDM					E								
FPM / Viton (USP Clase VI bajo demanda)					V								
Botón de ajuste, tapa superior y conexión de la línea de fuga													
Botón de ajuste de acero inoxidable						I							
Tapa superior (tornillo de ajuste con tapa)						T							
Botón de ajuste de acero inoxidable con conexión de la línea de fuga ISO 228 G 1/4"						L							
Botón de ajuste de acero inoxidable con conexión de la línea de fuga 1/4" NPT						M							
Tapa superior (tornillo de ajuste con tapa) con conexión de la línea de fuga ISO 228 G 1/4 a)						U							
Tapa superior (tornillo de ajuste con tapa) con conexión de la línea de fuga 1/4" NPT a)						V							
Carga por domo – ISO 228 G 1/4" b)						X							
Carga por domo – 1/4" NPT b)						C							
Conexiones para manómetros													
Sin puertos para manómetros								X					
Con. roscada para manómetro en el lado izquierdo (en el sentido del caudal) – presión aguas abajo – ISO 228 G 1/4"									4				
Con. roscada para manómetro en el lado derecho (en el sentido del caudal) – presión aguas abajo – ISO 228 G 1/4"										3			
Conexión roscada para manómetro en ambos lados – presión aguas abajo – ISO 228 G 1/4"											2		
Con. roscada para manómetro en el lado izquierdo (en el sentido del caudal) – presión aguas abajo – 1/4" NPT												W	
Con. roscada para manómetro en el lado derecho (en el sentido del caudal) – presión aguas abajo – 1/4" NPT													Y
Conexión roscada para manómetro en ambos lados – presión aguas abajo – 1/4" NPT													Z
Acabado de la superficie c)													
Acabado de la superficie estándar													X
Superficies exteriores pulidas mecánicamente a espejo (SF1)													P
Piezas internas en contacto con el medio electropulidas (SF5)													E
Características especiales													
Ninguna													X
Conexión de la línea de detección externa													
Línea de detección interna (estándar)												0	
Conexión de la línea de detección externa – ISO 228 G 1/4"													1
Conexión de la línea de detección externa – 1/4" NPT													2
Conexión de tuberías													
Bridas EN 1092-1 PN 16													L
Bridas ASME B16.5 Clase 150													U
Tamaño													
1/2" o DN 15													15
1" o DN 25													25
Construcción especial / Opciones adicionales													
Versión conforme a ATEX.													EX
Descripción completa o códigos adicionales deben añadirse en caso de combinación no estándar.													E

a) Obligatorio en caso de versión conforme a ATEX. b) Obligatorio en caso de carga por domo. c) Consulte TIS.GIA - Información general AD-CAPure - para más detalles y otras opciones de acabado de la superficie.