

КОНДЕНСАТООТВОДЧИКИ ПОПЛАВКОВЫЕ FLT312 и FLT314

ОПИСАНИЕ

Конденсатоотводчики ADCA серии FLT312 и FLT314 имеют поплавковый механизм отвода конденсата большой емкости и встроенный клапан для выпуска воздуха и других неконденсируемых газов, предназначены для отвода конденсата, обеспечивая максимальную энергоэффективность системы. Данный конденсатоотводчик специально разработан для применений, где непрерывный отвод конденсата и высокая производительность имеет важное значение.

ОСНОВНЫЕ СВОЙСТВА

Высокая производительность.
Постоянный отвод конденсата и воздуха (встроенный термостатический клапан)
Конденсат отводится при температуре насыщения.
Не подвержен влиянию резких изменений нагрузок и перепадов давления.
Нет накопления конденсата.
Постоянный отвод воздуха через встроенный термостатический рвоздухоотводчик.

ОПЦИИ: Дополнительные устройства для удаления воздуха и дренажа.
HVV – Устройство для ручного сброса воздуха.
BDV – Дренажный клапан.
AFZ – Клапан защиты от размораживания.
VB21M – Автоматический прерыватель вакуума.

ПРИМЕНЕНИЕ: Насыщенный и перегретый пар.

ДОСТУПНЫЕ МОДЕЛИ: FLT312S и FLT314S – углеродистая сталь.

РАЗМЕРЫ: FLT312S – 2"; DN 50.
FLT314S – 2 1/2"; DN 65.

ПРИСОЕДИНЕНИЯ: Фланцевое EN 1092-1 PN 16.
Фланцевое ASME B16.5 Класс 150.

УСТАНОВКА: Монтаж на горизонтальном трубопроводе.
См. Инструкцию по монтажу и эксплуатации.

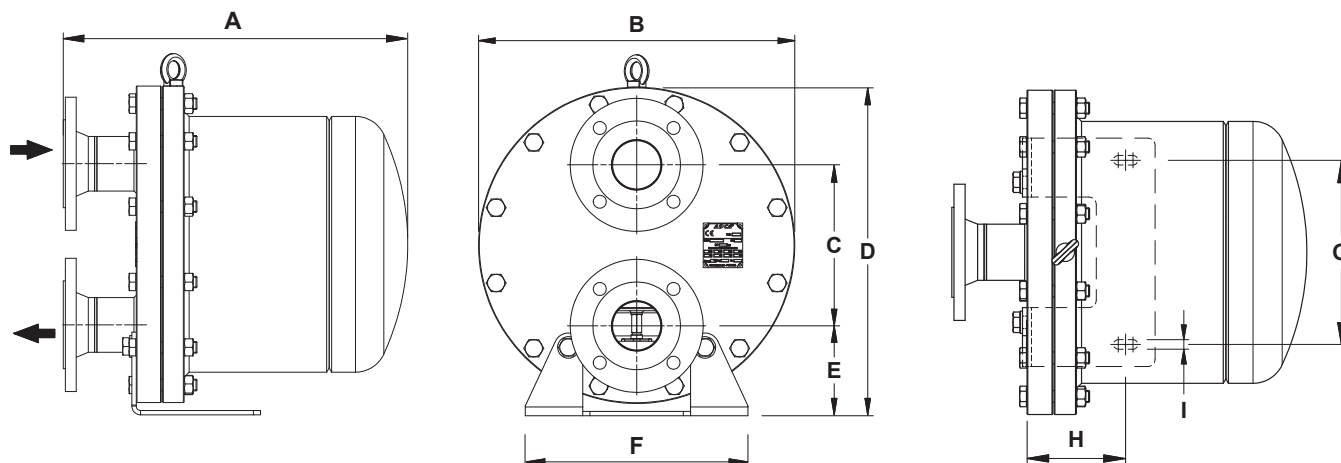


ОГРАНИЧЕНИЯ ПРИМЕНЕНИЯ *	
ФЛАНЦЕВОЕ PN 16 / КЛАСС 150	РАСЧЕТНАЯ ТЕМПЕРАТУРА
ДОПУСТИМОЕ ДАВЛЕНИЕ	
14,8 бар	100 °C
13,3 бар	200 °C
12,1 бар	250 °C
11 бар	300 °C

PMO – Макс. рабочее давление: 12 бар.
TMO – Макс. Рабочая температура: 250 °C.
* В соответствии с EN 1092-1:2018.

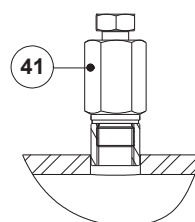
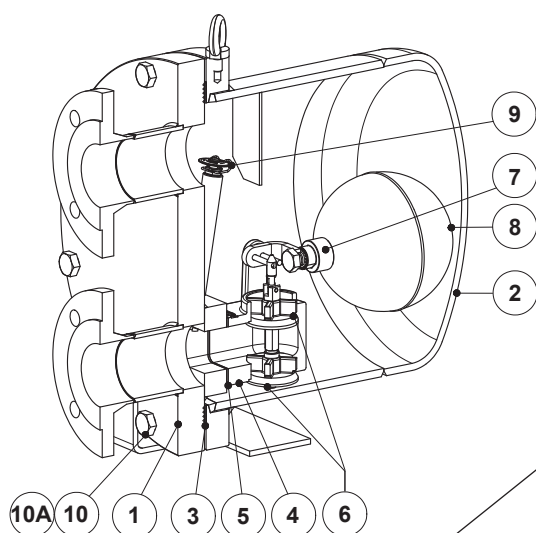
CE МАРКИРОВКА – ГРУППА 2 (PED – Европейская Директива)	
PN 16	Категория
2" и 2 1/2" – DN 50 и 65	2 (CE маркировка)

ПРОПУСКНАЯ СПОСОБНОСТЬ (кг/ч)																	
МОДЕЛЬ	РАЗМЕР	ПЕРЕПАД ДАВЛЕНИЯ (бар)															
		0,1	0,3	0,5	1	1,5	2	2,5	3	3,5	4	5	6	7	8	10	12
FLT312S	2" – DN 50	7500	10000	11300	12500	13500	15000	16000	17500	18500	20000	20500	21500	22000	22500	23000	23500
FLT314S	2 1/2" – DN 65	18800	22700	24500	29000	31000	34000	37000	38000	39500	42000	43500	45500	47000	48000	49500	50000

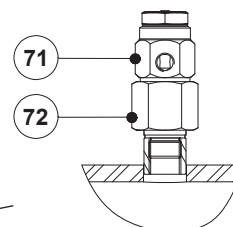


БЕСОГАБАРИТНЫЕ ХАРАКТЕРИСТИКИ (мм)

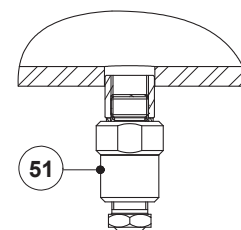
МОДЕЛЬ	РАЗМЕР	A PN 16	A CL. 150	B	C	D	E	F	G	H	I	МАССА (кг)
FLT312S	2" – DN 50	430	446	350	177	370	110	250	200	140	13	57
FLT314S	2 1/2" – DN 65	482	506	440	224	457	125	310	250	134	13	100



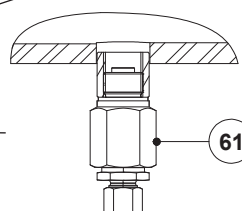
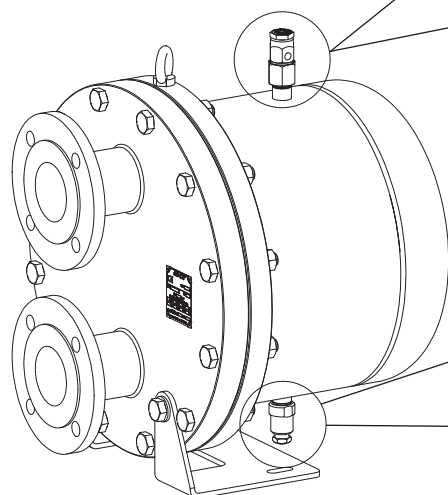
HVV - Устройство для ручного сброса воздуха



VB21M - Автоматический прерыватель вакуума



BDV - Дренажный клапан (ручной)



AFZ - Клапан защиты от размораживания (Автоматический)

МАТЕРИАЛЫ		
№	НАИМЕНОВАНИЕ	МАТЕРИАЛ
1	Корпус	P250GH / 1.0460; P235GH / 1.0345; S355JR / 1.0045; S235JR / 1.0038
2	Крышка	P265GH / 1.0425; P235GH / 1.0345; S355JR / 1.0045; S235JR / 1.0038
3	* Уплотнение	Нержавеющая сталь / Графит
4	* Седло	A351 CF8M / 1.4408
5	* Уплотнение	Нержавеющая сталь / Графит
6	* Клапан	AISI 420 / 1.4021; A351 CF8M / 1.4408
7	* Рычаг	AISI 316 / 1.4401; AISI 304 / 1.4301
8	* Поплавок	AISI 304 / 1.4301
9	* Термостатический клапан	Нержавеющая сталь (термостатический)
10	Болты	Сталь 8.8
10A	Гайки	Сталь 8.8
41	Устройство для ручного сброса воздуха	AISI 303 / 1.4305; AISI 316L / 1.4404
51	Дренажный клапан	AISI 303 / 1.4305; AISI 316L / 1.4404
61	Клапан защиты от размораживания	AISI 303 / 1.4305; AISI 316L / 1.4404
71	Автоматический прерыватель вакуума	AISI 303 / 1.4305
72	Адаптер	AISI 303 / 1.4305

* Доступные запасные части.