

KUGELSCHWIMMER-KONDENSATABLEITER FLT312 und FLT314

BESCHREIBUNG

Die Kugelschwimmer-Kondensatableiter FLT312 und FLT314 mit integriertem thermischen Entlüfter sind bestens geeignet für viele Dampfanwendungen.

Ein wesentliches Merkmal ist die kontinuierliche Entwässerung. Dies ist besonders wichtig für Dampfanwendungen mit permanenter Last wie etwa Wärmeübertrager und wenn große Kondensatmengen anfallen.

WESENTLICHE MERKMALE

Große Durchsatzleitung.
Kontinuierliche Entwässerung bei Siedetemperatur.
Unempfindlich gegen plötzliche Last- oder Druckschwankungen.
Kein Kondensatrückstau.
Hervorragende Entlüftung durch thermisches Entlüftungselement.

OPTIONEN: Anschlüsse für Pendelleitung und Entwässerung.
 HVV – Manuelles Entlüftungsventil.
 BDV – Ausblaseventil.
 AFZ – Frostschutzventil.
 VB21M – Vakuumbrecher.

EINSATZ: Sattdampf und überhitzten Dampf.

LIEFERBARE
MODELLE: FLT312S und FLT314S – Schmiedestahl.

GRÖSSEN: FLT312S – 2"; DN 50.
 FLT314S – 2 1/2"; DN 65.

ANSCHLÜSSE: Flansch EN 1092-1 PN 16.
 Flansch ASME B16.5 Klasse 150.

EINBAU: Horizontaler Einbau.
 Siehe IMI – Einbau- und Betriebsanleitung.

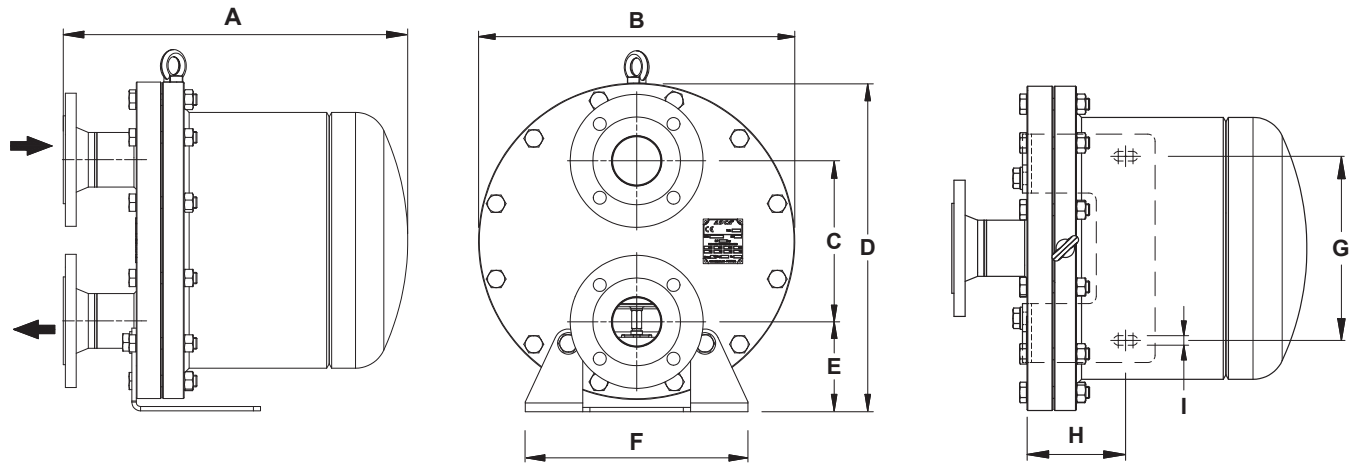


CE MARKIERUNG – GRUPPE 2 (DGRL – Europäische Richtlinie)	
PN 16	Kategorie
2" und 2 1/2" – DN 50 und 65	2 (CE Markierung)

AUSLEGUNGSDATEN GEHÄUSE *	
FLANSCH PN 16 * / KLASSE 150 ZULÄSSIGER DRUCK	BEZUGS- TEMP.
14,8 bar	100 °C
13,3 bar	200 °C
12,1 bar	250 °C
11 bar	300 °C

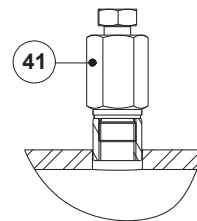
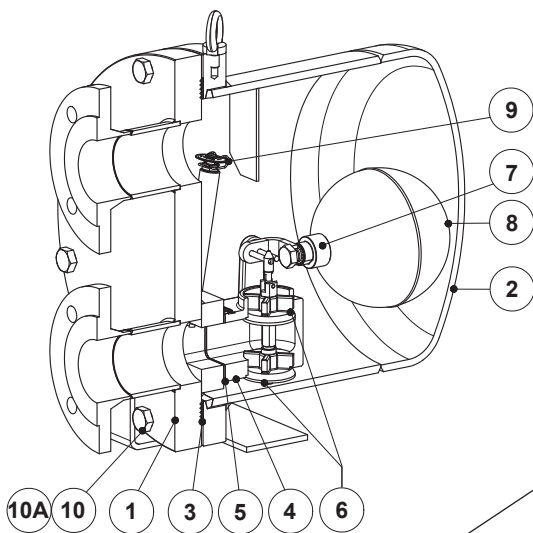
PMO – Max. Betriebsdruck: 12 bar;
TMO – Max. Betriebstemperatur: 250 °C.
* Einstufung entsprechend EN 1092-1:2018.

DURCHSATZ (kg/h)																	
MODELL	NENNWEITE	DIFFERENZDRUCK (bar)															
		0,1	0,3	0,5	1	1,5	2	2,5	3	3,5	4	5	6	7	8	10	12
FLT312S	2" – DN 50	7500	10000	11300	12500	13500	15000	16000	17500	18500	20000	20500	21500	22000	22500	23000	23500
FLT314S	2 1/2" – DN 65	18800	22700	24500	29000	31000	34000	37000	38000	39500	42000	43500	45500	47000	48000	49500	50000

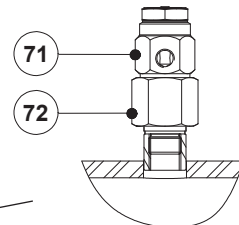


ABMESSUNGEN (mm)

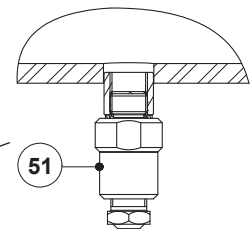
MODELL	NENNWEITE	A PN 16	A KL. 150	B	C	D	E	F	G	H	I	GEWICHT (kg)
FLT312S	2" – DN 50	430	446	350	177	370	110	250	200	140	13	57
FLT314S	2 1/2" – DN 65	482	506	440	224	457	125	310	250	134	13	100



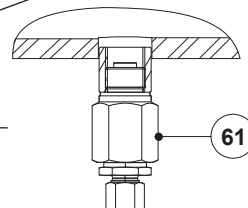
HVV - Manuelles Entlüftungsventil



VB21M - Vakuumbrecher



BDV - Ausblaseventil
(Manuell)



AFZ - Frostschutzventil
(Automatisch)

WERKSTOFFE		
POS. Nr.	BEZEICHNUNG	WERKSTOFF
1	Gehäuse	P250GH / 1.0460; P235GH / 1.0345; S355JR / 1.0045; S235JR / 1.0038
2	Deckel	P265GH / 1.0425; P235GH / 1.0345; S355JR / 1.0045; S235JR / 1.0038
3	* Dichtung	Edelstahl / Graphit
4	* Ventilsitz	A351 CF8M / 1.4408
5	* Dichtung	Edelstahl / Graphit
6	* Ventil	AISI 420 / 1.4021; A351 CF8M / 1.4408
7	* Hebel	AISI 316 / 1.4401; AISI 304 / 1.4301
8	* Schwimmer	AISI 304 / 1.4301
9	* Automatischer Entlüfter	Edelstahl (Thermisch)
10	Schrauben	Stahl 8.8
10A	Schraubenmuttern	Stahl 8.8
41	Manuelles Entlüftungsventil	AISI 303 / 1.4305; AISI 316L / 1.4404
51	Ausblaseventil	AISI 303 / 1.4305; AISI 316L / 1.4404
61	Frostschutzventil	AISI 303 / 1.4305; AISI 316L / 1.4404
71	Vakuumbrecher	AISI 303 / 1.4305
72	Adapteranschluss	AISI 303 / 1.4305

* Verfügbare Ersatzteile.