

## КОНДЕНСАТООТВОДЧИК С ПОПЛАВКОМ ТИПА “ПЕРЕВЕРНУТЫЙ СТАКАН” ТИП IB36S

### ОПИСАНИЕ

IB36S-это серия надежных и универсальных конденсатоотводчиков с поплавком типа перевернутый стакан, изготовленных из углеродистой стали.

Эти конденсатоотводчики работают периодически и подходят для использования с насыщенным или перегретым паром от низкого до высокого давления.

Типичные области применения включают точки конденсатопровода, линии парового обогрева, сушилки, химическое и прачечное оборудование.

### ОСНОВНЫЕ СВОЙСТВА

Прерывистый выпуск конденсата.  
Высвобождение конденсата при температуре пара.  
Устойчив к гидроударам и вибрациям.  
Легкодоступный в обслуживании.

ОПЦИИ: BDV – продувочный клапан.  
AFZ – Устройство защиты от замерзания.

ПРИМЕНЕНИЕ: Насыщенный и перегретый пар.

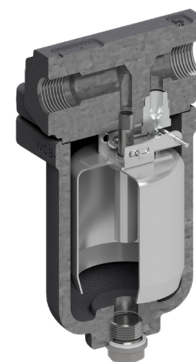
МОДЕЛИ: IB36S-5, 10, 15, 30 и 40 – из углеродистой стали.

РАЗМЕРЫ: 1/2" ÷ 1"; DN 15 ÷ DN 25.

ПРИСОЕДИНЕНИЯ: Внутренняя резьба ISO 7 Rp или NPT.  
Фланцевый EN1092-1 PN 40.  
Фланцевый ASME B16.5 КЛАСС 150 или 300.  
Сварной внахлест (SW) ASME 16.11.  
Сварной встык (BW) ASME B16.25 по заказу.

ИНСТАЛЛЯЦИЯ: Горизонтальная установка.  
См. IMI - Инструкции по установке и обслуживанию.

МАКС. ДР:  
IB36S-5 – 5 бар  
IB36S-10 – 10 бар  
IB36S-15 – 15 бар  
IB36S-30 – 30 бар  
IB36S-40 – 40 бар



<b>Маркировка CE – GROUP 2 (PED – Европейская Директива)</b>	
<b>PN 40</b>	<b>Категория</b>
1/2" ÷ 1" – DN 15 ÷ 25	SEP

ОГРАНИЧИВАЮЩИЕ УСЛОВИЯ			
ФЛАНЦЕВЫЙ КЛАСС 300 / РЕЗЬБОВОЙ / BW / SW **	ФЛАНЦЕВЫЙ PN 40 *	ФЛАНЦЕВЫЙ КЛАСС 150 **	ОТНОСИТ. ТЕМ-РА
ДОПУСТИМОЕ ДАВЛЕНИЕ	ДОПУСТИМОЕ ДАВЛЕНИЕ	ДОПУСТИМОЕ ДАВЛЕНИЕ	
50 bar	40 bar	19,3 bar	50 °C
46,3 bar	34,2 bar	17,7 bar	100 °C
43,9 bar	31 bar ***	14 bar ***	200 °C
41,6 bar ***	28,3 bar	12,1 bar	250 °C
38,9 bar	25,7 bar	10,2 bar	300 °C
34,6 bar	22,8 bar	6,5 bar	400 °C

\* Согласно EN 1092-1:2018.

\*\* Согласно EN 1759-1:2004.

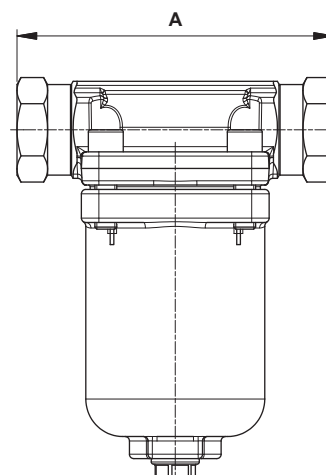
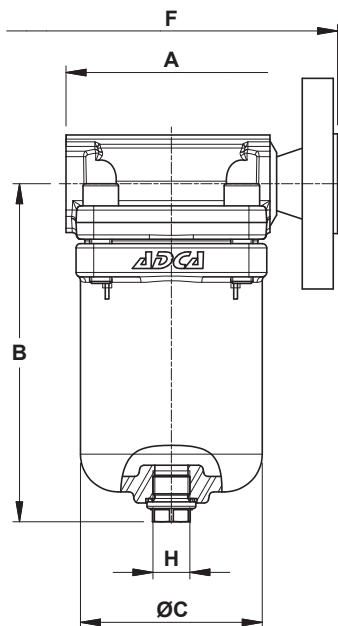
\*\*\* РМО – МаМаксимальное рабочее давление.

ТМО – Максимальная рабочая температура: 400 °C.

Ограничивающие условия для корпуса Класс 300 или ниже, в зависимости от типа соединения.

Номинальный класс 300 для версий с резьбой, SW и BW.

ПРОПУСКНАЯ СПОСОБНОСТЬ (кг/час)																
МОДЕЛЬ	РАЗМЕРЫ	ПЕРЕПАД ДАВЛЕНИЯ (бар)														
		1	2	3	4	5	6	7	8	9	10	15	20	30	40	
IB36S-5	1/2" to 1" – DN 15 to 25	290	400	495	550	610	–	–	–	–	–	–	–	–	–	–
IB36S-10	1/2" to 1" – DN 15 to 25	225	300	350	395	420	470	490	520	540	560	–	–	–	–	–
IB36S-15	1/2" to 1" – DN 15 to 25	190	255	295	330	370	390	410	445	465	490	520	–	–	–	–
IB36S-30	1/2" to 1" – DN 15 to 25	130	180	210	225	265	285	300	315	340	355	415	450	480	–	–
IB36S-40	1/2" to 1" – DN 15 to 25	90	120	135	155	165	185	205	220	230	245	290	320	370	400	–



Только для версии с резьбой 1"  
(с приварной муфтой)

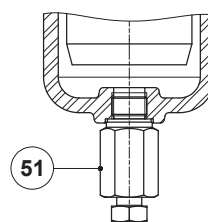
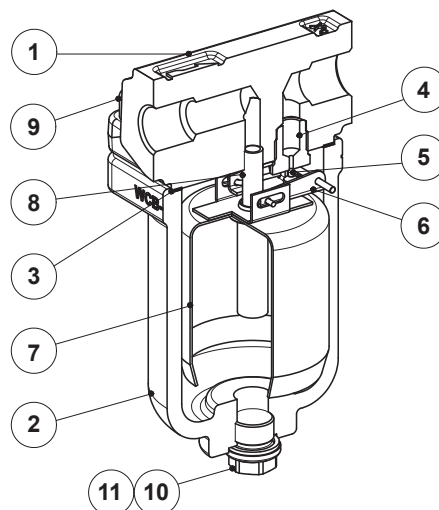
ГАБАРИТЫ (мм)													
РЕЗЬБОВОЙ						SW		PN 40		КЛАСС 150		КЛАСС 300	
DN	A	B	ØC	H *	МАССА (кг)	A	МАССА (кг)	F	МАССА (кг)	F	МАССА (кг)	F	МАССА (кг)
1/2" – DN 15	95	153	82	3/8"	3,9	95	3,9	150	5,4	150	4,8	150	5,3
3/4" – DN 20	95	153	82	3/8"	3,8	95	3,8	150	5,9	150	5,2	150	6,2
1" – DN 25	145 **	153	82	3/8"	4	95	3,8	160	6,3	160	5,7	160	6,8

\* Стандартно в версиях с фланцами EN или внутренней резьбой Rp это соединение имеет внутреннюю резьбу ISO 7 Rp. В версиях с фланцами ASME внутренняя резьба Резьба NPT или SW, это соединение с внутренней резьбой NPT.

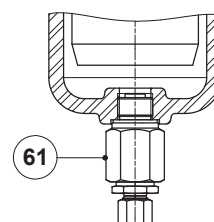
\*\* С приварной муфтой

МАТЕРИАЛЫ		
№	НАИМЕНОВАНИЕ	МАТЕРИАЛ
1	Корпус	Углеродистая сталь P250GH / 1.0460
2	Крышка	Углеродистая сталь A216 WCB / 1.0619
3	* Прокладка	Нержавеющая сталь / Графит
4	* Седло	Нержавеющая сталь AISI 440C / 1.4125
5	* Клапан	Нержавеющая сталь AISI 420 / 1.4021
6	* Рычаг	Нержавеющая сталь AISI 304 / 1.4301
7	* Поплавок	Нержавеющая сталь AISI 304 / 1.4301
8	Входная трубка	Нержавеющая сталь AISI 316L / 1.4404
9	Болты	Хроммолибден.сталь ASTM A193 Gr. B7
10	Заглушка	Нержавеющая сталь AISI 316 / 1.4401
11	** Дренажное отверстие	Нержавеющая сталь AISI 304 / 1.4301
51	Продувочный клапан	AISI 303 / 1.4305; AISI 316L / 1.4404
61	Устройство защиты от замерзания	AISI 303 / 1.4305; AISI 316L / 1.4404

\* Доступны запасные части; \*\* Не пригодный для NPT версии.



BDV - Продувочный клапан (Ручной)



AFZ - Устройство защиты от замерзания (Автоматический)