

KUGELSCHWIMMER-KONDENSATABLEITER FLT49 (Edelstahl ; 2" – DN 50)

BESCHREIBUNG

Der FLT49 ist ein Kugelschwimmer-Kondensatableiter mit integriertem thermischen Entlüfter und bestens geeignet für viele Dampfanwendungen. Ein wesentliches Merkmal ist die kontinuierliche Entwässerung, die einen optimalen Wärmeübergang sicherstellt. Dies ist besonders wichtig für Dampfanwendungen mit permanenter Last oder großem Kondensatanfall, wie etwa Wärmeübertrager, Trockner oder Doppelmantelbehälter.

WESENTLICHE MERKMALE

Kontinuierliche Entwässerung bei Siedetemperatur.
Unempfindlich gegen plötzliche Last- oder Druckschwankungen.
Kein Kondensatrückstau.
Hervorragende Entlüftung durch Entlüftungselement.
Einfache Anpassung der Durchflussrichtung durch andere Positionierung des Anschlussgehäuses zum Mechanismus.

OPTIONEN:

- Anschlüsse für Pendelleitung und Entwässerung.
- SLR – Bypass-Ventil gegen Dampfabschluss.
- HVV – Manuelles Entlüftungsventil.
- BDV – Ausblaseventil.
- AFZ – Frostschutzventil.
- FLL – Anlüfthebel Kugelschwimmer.
- VB21M – Vakuumbrecher.

EINSATZ FÜR: Sattedampf und überhitzten Dampf.

LIEFERBARE MODELLE: FLT49-4,5, 10, 21 und 32 – Edelstahl.

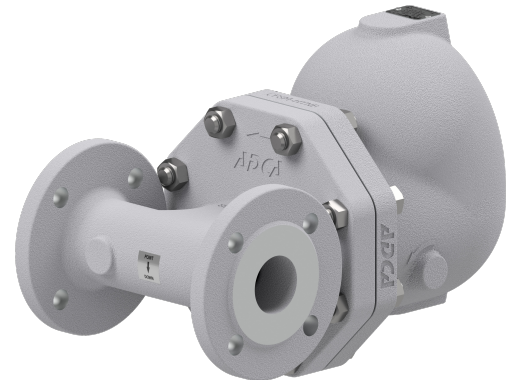
NENNWEITEN: 2"; DN 50.

ANSCHLÜSSE: Flansch EN 1092-1 PN 40.
Flansch ASME B16.5 Klasse 150 oder 300.

EINBAULAGE: Horizontale oder vertikale Installation.

MAX. ΔP:

- FLT49-4,5 – 4,5 bar
- FLT49-10 – 10 bar
- FLT49-21 – 21 bar
- FLT49-32 – 32 bar



CE MARKIERUNG – GRUPPE 2 (DGRL – Europäische Richtlinie)	
PN 40	Kategorie
2" – DN 50	1 (CE Markierung)

AUSLEGUNGSDATEN GEHÄUSE		
FLANSCH PN 40 / KLASSE 300 *	FLANSCH KLASSE 150 **	BEZUGS- TEMP.
ZULÄSSIGER DRUCK	ZULÄSSIGER DRUCK	
40 bar	16,3 bar	100 °C
33,7 bar	13,5 bar	200 °C
31,8 bar	12,1 bar	250 °C
29,7 bar	10,2 bar	300 °C

PMO – Max. Betriebsdruck: 32 bar.

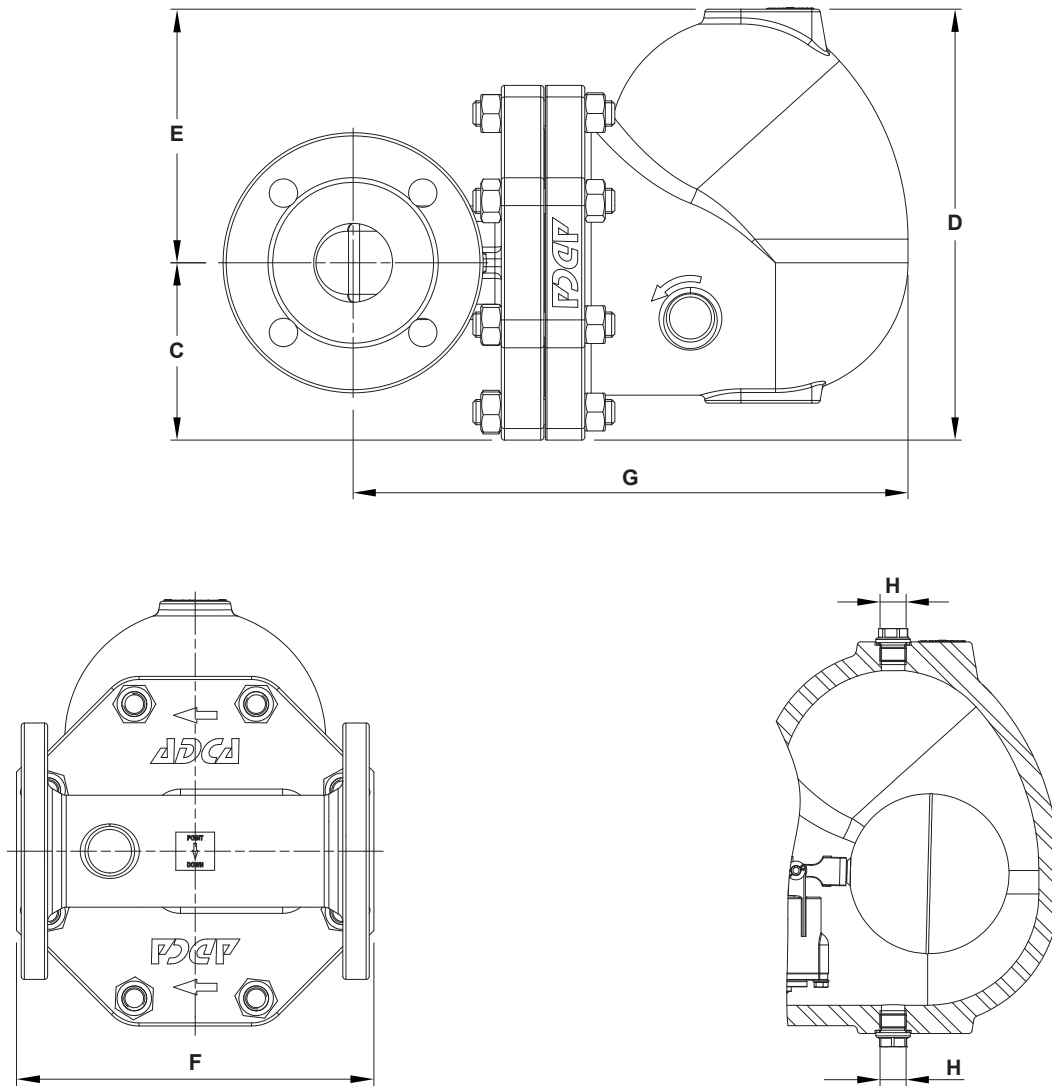
TMO – Max. Betriebstemperatur: 250 °C.

* Einstufung entsprechend 1092-1:2018.

** Einstufung entsprechend 1759-1:2004.

Gehäusefestigkeit entsprechend PN 40 oder weniger, abhängig von der Anschlussart.

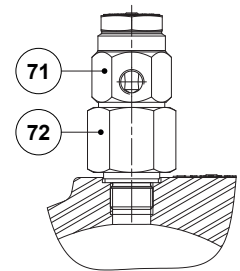
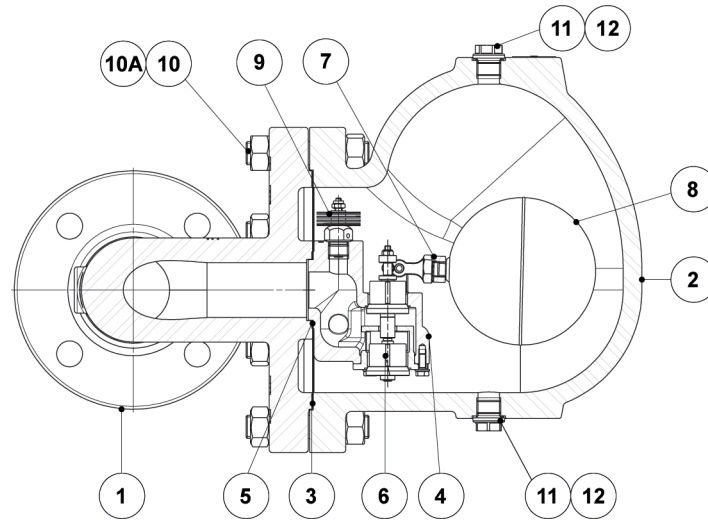
DURCHSATZ (kg/h)														
MODELL	NENNWEITE	DIFFERENZDRUCK (bar)												
		0,5	1	1,5	2	4,5	7	10	12	14	16	21	25	32
FLT49-4,5	2" – DN 50	7550	11000	14000	15500	22500	–	–	–	–	–	–	–	–
FLT49-10	2" – DN 50	3900	5000	6100	7100	10000	13750	16000	–	–	–	–	–	–
FLT49-21	2" – DN 50	1900	2700	3100	3600	5000	6900	8100	9000	9800	10050	11150	–	–
FLT49-32	2" – DN 50	1900	2700	3100	3600	5000	6900	8100	9000	9800	10050	11150	12000	12550



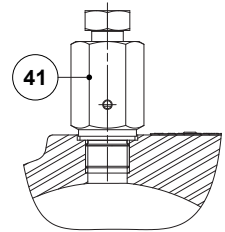
ABMESSUNGEN (mm)									
NENNWEITE	PN 40							KLASSE 150	KLASSE 300
	C	D	E	H *	F	G	GEWICHT (kg)	GEWICHT (kg)	GEWICHT (kg)
2" – DN 50	113	273	161	3/8"	230	352	40,8	39,9	40,4

* Standardmäßige Ausführung als Innengewinde ISO 228 bei EN-Flanschanschlüssen. Bei Varianten mit ASME-Flanschen, Ausführung als Innengewinde NPT.

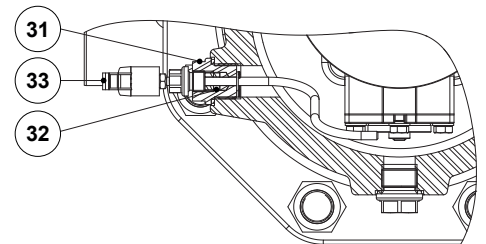
WERKSTOFFE



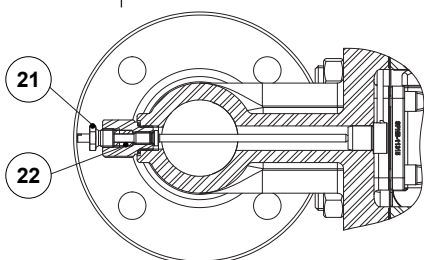
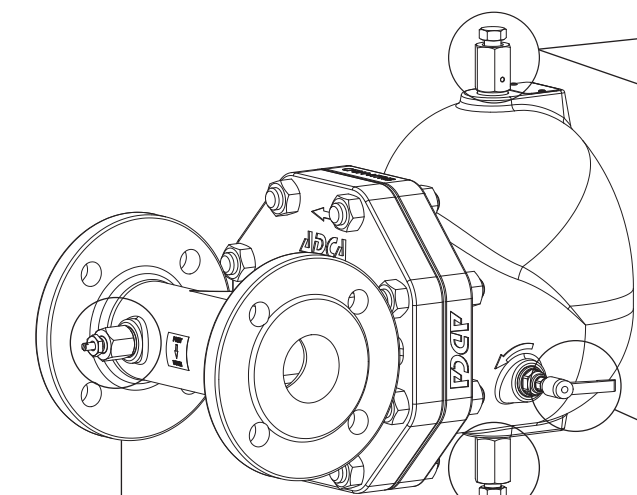
VB21M - Vakuumbrecher



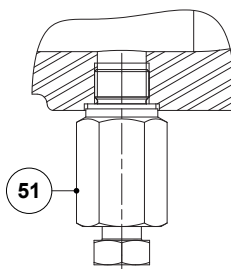
HVV - Manuelles Entlüftungsventil



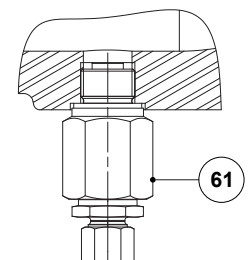
FLL - Anlüfthebel Kugelschwimmer



SLR - Bypass-Ventil
gegen Dampfabschluss



BDV - Ausblaseventil
(Manuell)



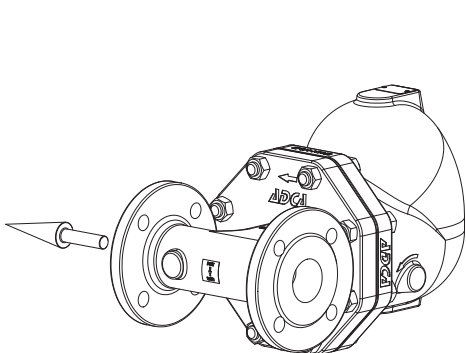
AFZ - Frostschutzventil
(Automatisch)

WERKSTOFFE

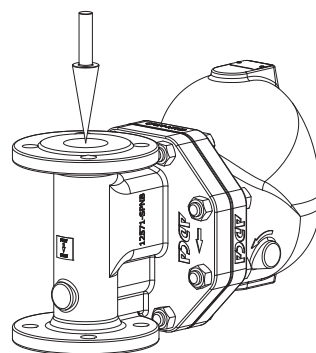
POS. Nr.	BEZEICHNUNG	WERKSTOFF
1	Gehäuse	A351 CF8M / 1.4408
2	Deckel	A351 CF8M / 1.4408
3	* Dichtung	Edelstahl / Graphit
4	* Sitz	A351 CF8 / 1.4308; A276-98B / 1.4057
5	* Dichtung	Graphit
6	* Ventil	AISI 316 / 1.4401; AISI 420 / 1.4021
7	* Hebel	A351 CF8M / 1.4408
8	* Schwimmer	AISI 304 / 1.4301
9	* Automatischer Entlüfter	Edelstahl (bimetallisch)
10	Bolzen	Edelstahl A2-70
10A	Schraubenmuttern	Edelstahl A2-70
11	Stopfen	AISI 316L / 1.4404
12	** Dichtung	Kupfer; AISI 304 / 1.4301
21	Bypass-Ventil gegen Dampfabschluss	AISI 420 / 1.4021; AISI 316L / 1.4404
22	Dichtung	Graphit
31	Hebelmechanismus	AISI 303 / 1.4305; AISI 304 / 1.4301; AISI 316L / 1.4404
32	Dichtung	Graphit
33	Hebel	Kunststoff
41	Manuelles Entlüftungsventil	AISI 303 / 1.4305; AISI 316L / 1.4404
51	Ausblaseventil	AISI 303 / 1.4305; AISI 316L / 1.4404
61	Frostschutzventil	AISI 303 / 1.4305; AISI 316L / 1.4404
71	Vakuumbrecher	AISI 303 / 1.4305
72	Adapteranschluss	AISI 303 / 1.4305

* Verfügbare Ersatzteile; ** Nicht verfügbar in der NPT-Version.

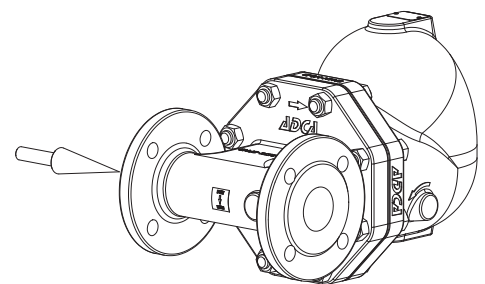
DURCHFLUSSRICHTUNG



IR - Horizontal von rechts nach links



IT - Vertikal von oben nach unten



IL - Horizontal von links nach rechts

BESTELLCODES FLT49										
Modell	A49	2	V	XX	X	X	IR	A	50	
FLT49 – A351 CF8M / 1.4408 Edelstahl	A49									
Differenzdruck										
4,5 bar		2								
10 bar		3								
21 bar		4								
32 bar		5								
Automatischer Entlüfter										
Bimetall-Entlüftungselement (Standard)			V							
Keine			X							
Anschlüsse Gehäuse										
Keine				XX						
Anschlüsse mit 3/8" Gewinde oben und unten, mit Stopfen verschlossen (erforderlich für die folgenden Optionen)				10						
Optionen										
Falls vorhanden, bitte den Bestellcode der entsprechenden Dokumentation entnehmen.										
SLR - Bypass-Ventil gegen Dampfabschluss										
Keine					X					
Mit Bypass-Ventil gegen Dampfabschluss montiert					S					
FLL - Anlüfthebel Kugelschwimmer										
Keine							X			
Anlüfthebel auf der rechten Seite (Blickrichtung dem Gehäuse zugewandt)							R			
Anlüfthebel auf der linken Seite (Blickrichtung dem Gehäuse zugewandt)							L			
Durchflussrichtung										
Horizontal von rechts nach links (Standard)							IR			
Horizontal von links nach rechts							IL			
Vertikal von oben nach unten							IT			
Anschlüsse										
Flansch EN 1092-1 PN 40								N		
Flansch ASME B16.5 Klasse 150								U		
Flansch ASME B16.5 Klasse 300								V		
Nennweite										
2" oder DN 50									50	
Spezielle Ventile / Extras										
Die vollständige Beschreibung oder zusätzliche Codes sind im Falle einer Nicht-Standard-Armatur erforderlich										E