

КОНДЕНСАТООТВОДЧИКИ ПОПЛАВКОВЫЕ FLT49 (Нержавеющая сталь 2"; DN 50)

ОПИСАНИЕ

Конденсатоотводчики поплавковые ADCA FLT49 со встроенным клапаном для выпуска воздуха и других неконденсируемых газов предназначены для широкого спектра применений в пароконденсатных системах, обеспечивая максимальную передачу тепла.

Типовым применением является установка на теплообменном оборудовании, сушильных цилиндрах, паровых рубашках и другом оборудовании, где требуется постоянный отвод конденсата и большая производительность.

ОСНОВНЫЕ СВОЙСТВА

Постоянный отвод конденсата и воздуха (встроенный термостатический клапан).

Конденсат отводится при температуре насыщения.

Неподвержен влиянию резких изменений нагрузок и перепадов давления.

Нет накопления конденсата.

Высокая пропускная способность.

Направление потока может быть легко изменено путем поворота корпуса в отношении поплавкового механизма и крышки.

ОПЦИИ:

Дополнительные устройства для удаления воздуха и дренажа.

SLR – Клапан для выпуска паровых пробок.

HVV – Устройство для ручного сброса воздуха.

BDV – Дренажный клапан.

AFZ – Клапан защиты от размораживания.

FLL – Устройство для принудительного открытия.

VB21M – Автоматический прерыватель вакуума.

ПРИМЕНЕНИЕ: Насыщенный и перегретый пар.

ДОСТУПНЫЕ

МОДЕЛИ: FLT49-4,5 , 10 , 21 и 32 – нержавеющая сталь.

РАЗМЕРЫ: 2"; DN 50.

ПРИСОЕДИНЕНИЯ: Фланцевое EN 1092-1 PN 40.
 Фланцевое ASME B16.5 Класс 150 или 300.

УСТАНОВКА: Горизонтальная или вертикальная установка.

МАКС. ДР: FLT49-4,5 – 4,5 бар
 FLT49-10 – 10 бар
 FLT49-21 – 21 бар
 FLT49-32 – 32 бар



СЕ МАРКИРОВКА – ГРУППА 2 (PED – Европейская Директива)	
PN 40	Категория
2" – DN 50	1 (СЕ маркировка)

ОГРАНИЧЕНИЯ ПРИМЕНЕНИЯ		
ФЛАНЦЕВОЕ PN 40 / КЛАСС 300 *	ФЛАНЦЕВОЕ КЛАСС 150 **	ТЕМПЕРАТУРА
ДОПУСТИМОЕ ДАВЛЕНИЕ	ДОПУСТИМОЕ ДАВЛЕНИЕ	
40 бар	16,3 бар	100 °C
33,7 бар	13,5 бар	200 °C
31,8 бар	12,1 бар	250 °C
29,7 бар	10,2 бар	300 °C

PMO – Максимальное рабочее давление: 32 бар.

TMO – Максимальная рабочая температура: 250 °C.

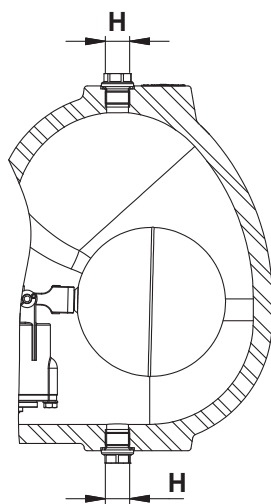
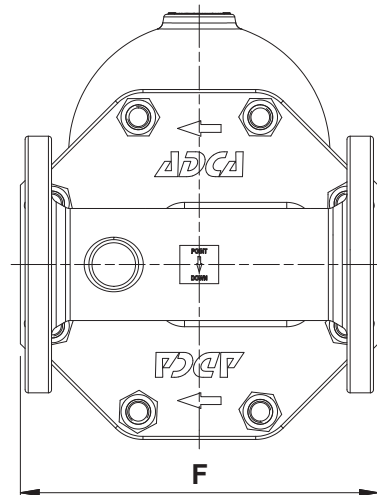
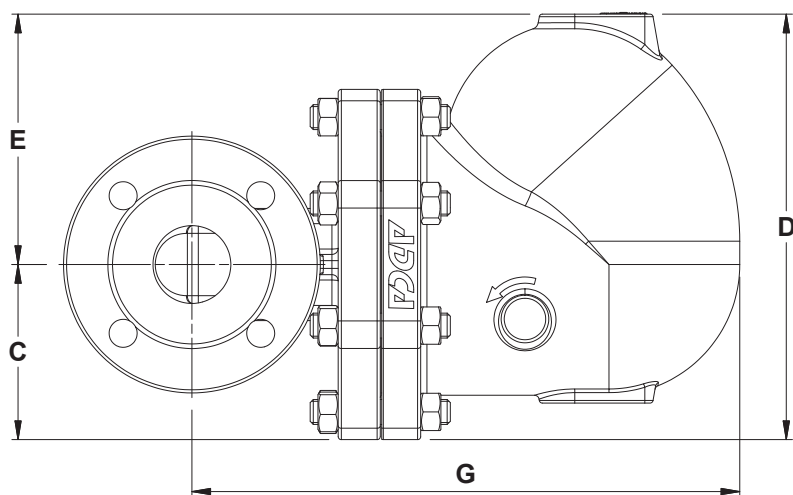
* В соответствии с EN 1092-1:2018.

** В соответствии с EN 1759-1:2004.

Ограничения по номинальному давлению PN 40 или ниже, в зависимости от типа присоединения.

ПРОПУСКНАЯ СПОСОБНОСТЬ (кг/ч)

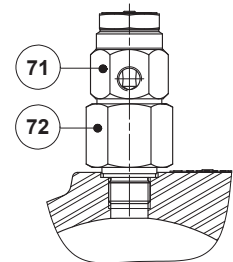
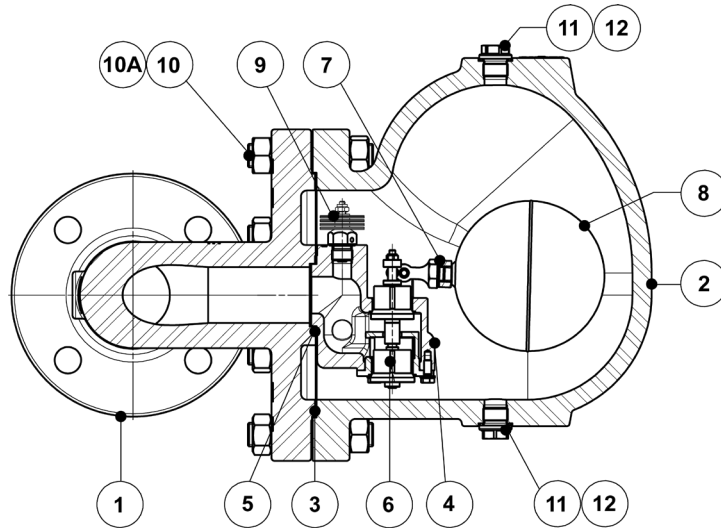
МОДЕЛЬ	РАЗМЕР	ПЕРЕПАД ДАВЛЕНИЯ (бар)												
		0,5	1	1,5	2	4,5	7	10	12	14	16	21	25	32
FLT49-4,5	2" – DN 50	7550	11000	14000	15500	22500	–	–	–	–	–	–	–	–
FLT49-10	2" – DN 50	3900	5000	6100	7100	10000	13750	16000	–	–	–	–	–	–
FLT49-21	2" – DN 50	1900	2700	3100	3600	5000	6900	8100	9000	9800	10050	11150	–	–
FLT49-32	2" – DN 50	1900	2700	3100	3600	5000	6900	8100	9000	9800	10050	11150	12000	12550



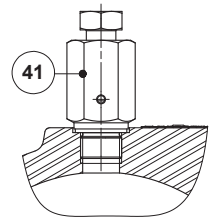
ВЕСОГАБАРИТНЫЕ ХАРАКТЕРИСТИКИ (мм)

PN 40								КЛАСС 150	КЛАСС 300
РАЗМЕР	C	D	E	H*	F	G	МАССА (кг)	МАССА (кг)	МАССА (кг)
2" – DN 50	80	215	136	3/8"	230	352	40,8	39,9	40,4

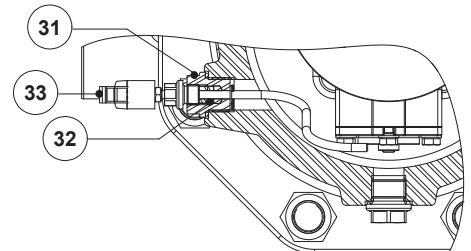
* В стандартном исполнении, во всех версиях с фланцевым соединением EN, данные соединения - внутренняя резьба ISO 228. В исполнениях с фланцевым соединением ASME, данные соединения - внутренняя резьба NPT.



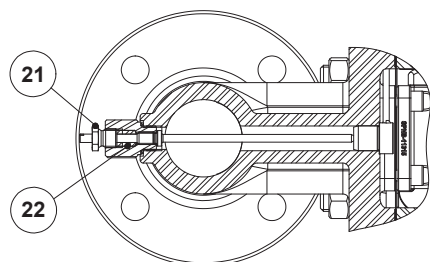
VB21M - Автоматический прерыватель вакуума



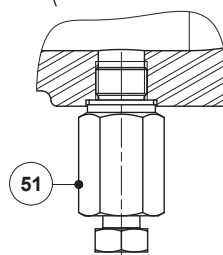
HVV - Устройство для ручного сброса воздуха



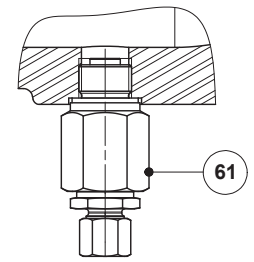
FLL - Устройство для принудительного открытия



SLR - Клапан для выпуска паровых пробок



BDV - Дренажный клапан (ручной)

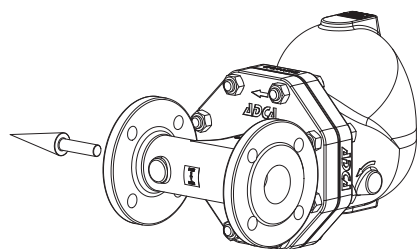


AFZ - Клапан защиты от размораживания (Автоматический)

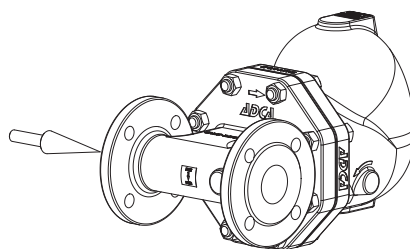
МАТЕРИАЛЫ		
№	НАИМЕНОВАНИЕ	МАТЕРИАЛ
1	Корпус	A351 CF8M / 1.4408
2	Крышка	A351 CF8M / 1.4408
3	* Уплотнение	Нержавеющая сталь / Графит
4	* Седло	A351 CF8 / 1.4308; A276-98B / 1.4057
5	* Уплотнение	Графит
6	* Клапан	AISI 316 / 1.4401; AISI 420 / 1.4021
7	* Рычаг	A351 CF8M / 1.4408
8	* Поплавок	AISI 304 / 1.4301
9	* Термостатический клапан	Нержавеющая сталь (биметалл)
10	Шпильки	Нержавеющая сталь A2-70
10A	Гайки	Нержавеющая сталь A2-70
11	Заглушка	AISI 316L / 1.4404
12	** Уплотнение	Медь; AISI 304 / 1.4301
21	Устройство выпуска паровых пробок	AISI 420 / 1.4021 AISI 316L / 1.4404
22	Прокладка	Графит
31	Механизм рычага	AISI 303 / 1.4305; AISI 304 / 1.4301; AISI 316L / 1.4404
32	Прокладка	Графит
33	Рычаг	Пластик
41	Устройство для ручного сброса воздуха	AISI 303 / 1.4305; AISI 316L / 1.4404
51	Дренажный клапан	AISI 303 / 1.4305; AISI 316L / 1.4404
61	Клапан защиты от размораживания	AISI 303 / 1.4305; AISI 316L / 1.4404
71	Автоматический прерыватель вакуума	AISI 303 / 1.4305
72	Адаптер	AISI 303 / 1.4305

* Доступные запасные части; ** Не применимо для NPT версии.

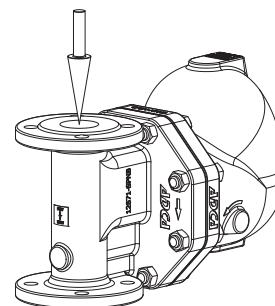
НАПРАВЛЕНИЕ ПОТОКА



*IR - Горизонтальное справа
налево*



*IL - Горизонтальное слева
направо*



IT - Вертикальное сверху вниз

МАРКИРОВКА ДЛЯ ЗАКАЗА FLT49										
Модель	A49	2	V	XX	X	X	IR	N	50	
FLT49 – A351 CF8M / 1.4408 нержавеющая сталь	A49									
Перепад давления										
4,5 бар		2								
10 бар		3								
21 бар		5								
32 бар		7								
Автоматический воздухоотводчик										
Биметаллический воздухоотводчик (стандартное исполнение)			V							
Без воздухоотводчика			X							
Дополнительные соединения										
Без соединений				XX						
3/8" резьбовые соединения сверху и снизу, закрыты заглушками				10						
Опции										
Если таковые имеются, есть особые отдельные маркировки для заказа, см. соответствующую документацию										
SLR - Клапан для выпуска паровых пробок										
Без SLR					X					
С устройством для выпуска паровых пробок в сборе					S					
FLL - Устройство для принудительного открытия										
Без FLL						X				
Подъемный рычаг с правой стороны (лицом к корпусу конденсатоотводчика)						R				
Подъемный рычаг с левой стороны (лицом к корпусу конденсатоотводчика)						L				
Направление потока										
Горизонтальное справа налево (стандартное исполнение)							IR			
Горизонтальное слева направо							IL			
Вертикальное сверху вниз							IT			
Присоединение к трубопроводу										
Фланцевое EN 1092-1 PN 40								N		
Фланцевое ASME B16.5 Класс 150								U		
Фланцевое ASME B16.5 Класс 300								V		
Размер										
2" или DN 50									50	
Специальные исполнения										
Полное описание или дополнительные маркировки должны быть добавлены при заказе нестандартных исполнений										E