

KUGELSCHWIMMER-KONDENSATABLEITER FLT39 (Stahlguss ; 2" – DN 50)

BESCHREIBUNG

Der FLT39 ist ein Kugelschwimmer-Kondensatableiter mit integriertem thermischen Entlüfter und bestens geeignet für viele Dampfanwendungen. Ein wesentliches Merkmal ist die kontinuierliche Entwässerung, die einen optimalen Wärmeübergang sicherstellt. Dies ist besonders wichtig für Dampfanwendungen mit permanenter Last oder großem Kondensatanfall, wie etwa Wärmeübertrager, Trockner oder Doppelmantelbehälter.

WESENTLICHE MERKMALE

Kontinuierliche Entwässerung bei Siedetemperatur.
Unempfindlich gegen plötzliche Last- oder Druckschwankungen.
Kein Kondensatrückstau.
Hervorragende Entlüftung durch Entlüftungselement.
Einfache Anpassung der Durchflussrichtung durch andere Positionierung des Anschlussgehäuses zum Mechanismus.

OPTIONEN:

- Anschlüsse für Pendelleitung und Entwässerung.
- SLR – Bypass-Ventil gegen Dampfabschluss.
- HVV – Manuelles Entlüftungsventil.
- BDV – Ausblaseventil.
- AFZ – Frostschutzventil.
- FLL – Anlüfthebel Kugelschwimmer.
- VB21M – Vakuumbrecher.

EINSATZ FÜR: Sattedampf und überhitzten Dampf.

LIEFERBARE MODELLE: FLT39-4,5, 10, 21 und 32 – Stahlguss.

NENNWEITEN: 2"; DN 50.

ANSCHLÜSSE: Innengewinde ISO 7 Rp oder NPT.
Flansch EN 1092-1 PN 40.
Flansch ASME B16.5 Klasse 150 oder 300.
Schweißmuffe ASME B16.11.

EINBAULAGE: Horizontale oder vertikale Installation.

MAX. ΔP:

- FLT39-4,5 – 4,5 bar
- FLT39-10 – 10 bar
- FLT39-21 – 21 bar
- FLT39-32 – 32 bar



CE MARKIERUNG – GRUPPE 2 (DGRL – Europäische Richtlinie)	
PN 40	Kategorie
2" – DN 50	1 (CE Markierung)

AUSLEGUNGSDATEN GEHÄUSE		
FLANSCH PN 40 / KLASSE 300 *	FLANSCH KLASSE 150 **	BEZUGS- TEMP.
ZULÄSSIGER DRUCK	ZULÄSSIGER DRUCK	
40 bar	17,7 bar	100 °C
40 bar	14 bar	200 °C
39 bar	12,1 bar	250 °C
35,2 bar	10,2 bar	300 °C

PMO – Max. Betriebsdruck: 32 bar.

TMO – Max. Betriebstemperatur: 250 °C.

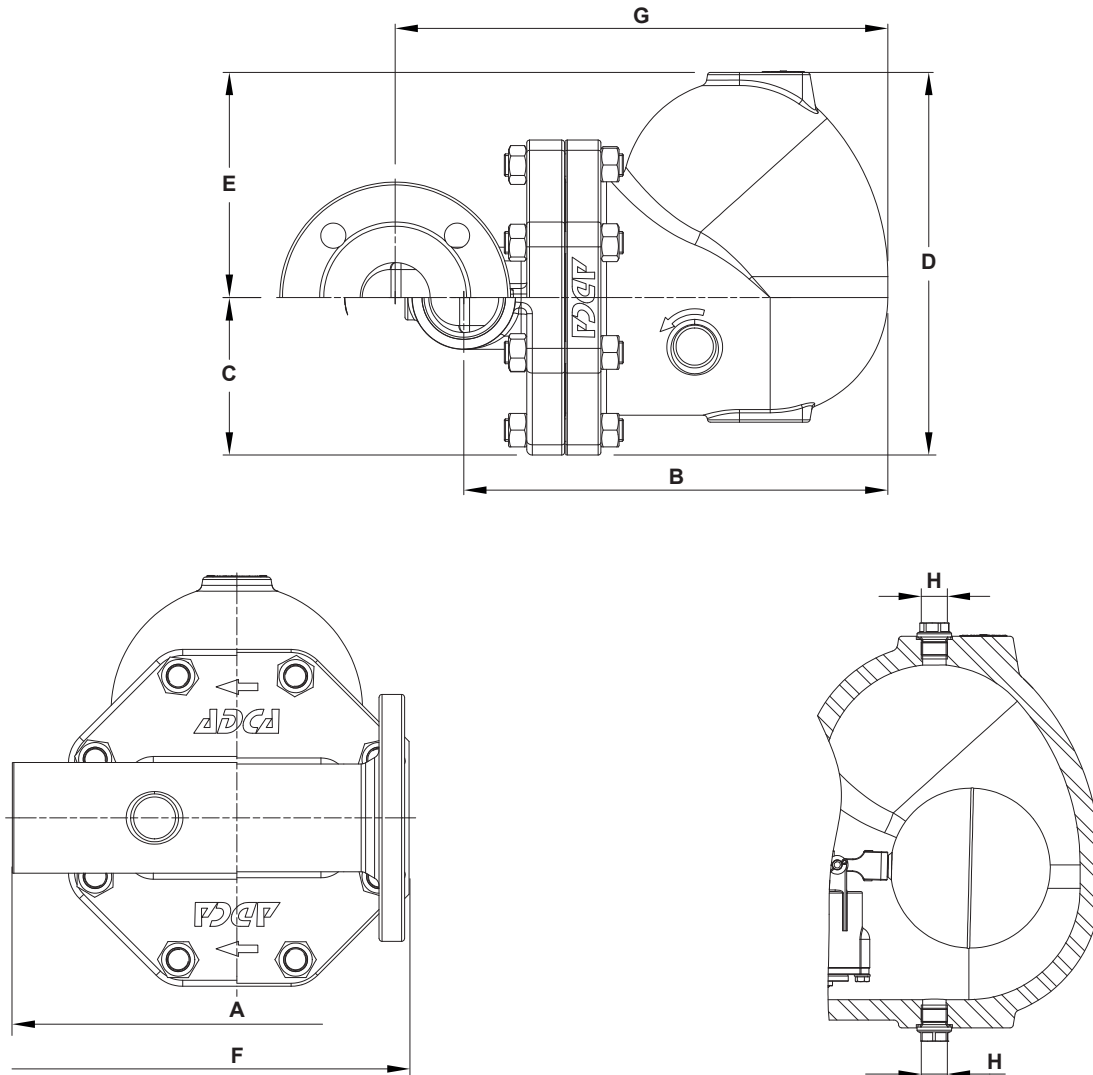
* Einstufung entsprechend EN 1092-1:2018.

** Einstufung entsprechend EN 1759-1:2004.

Gehäusefestigkeit entsprechend PN 40 oder weniger, abhängig von der Anschlussart. Einstufung PN 40 für Gewinde und Schweißmuffe.

DURCHSATZ (kg/h)

MODELL	NENNWEITE	DIFFERENZDRUCK (bar)												
		0,5	1	1,5	2	4,5	7	10	12	14	16	21	25	32
FLT39-4,5	2" – DN 50	7550	11000	14000	15500	22500	–	–	–	–	–	–	–	–
FLT39-10	2" – DN 50	3900	5000	6100	7100	10000	13750	16000	–	–	–	–	–	–
FLT39-21	2" – DN 50	1900	2700	3100	3600	5000	6900	8100	9000	9800	10050	11150	–	–
FLT39-32	2" – DN 50	1900	2700	3100	3600	5000	6900	8100	9000	9800	10050	11150	12000	12550

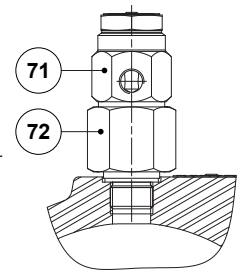
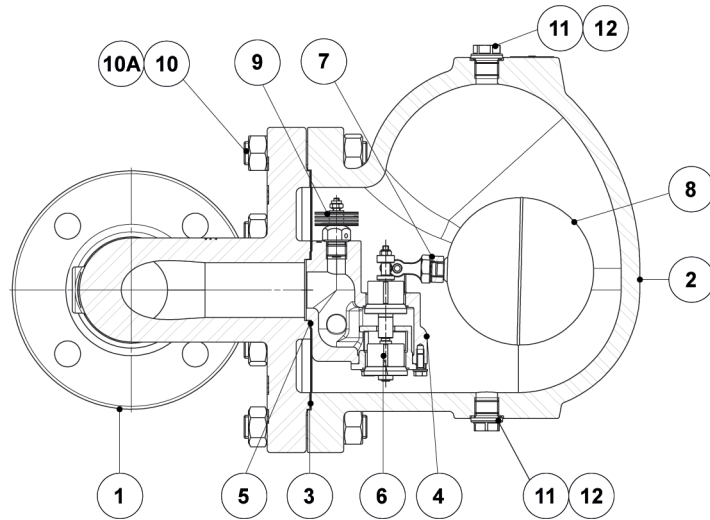


ABMESSUNGEN (mm)

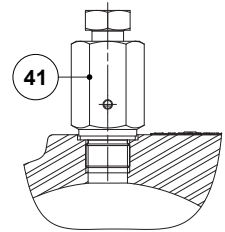
NENNWEITE	MUFFE / SW							PN 40		KLASSE 150			KLASSE 300			
	A	B	C	D	E	H*	GEW. (kg)	F	G	GEW. (kg)	F	G	GEW. (kg)	F	G	GEW. (kg)
2" – DN 50	300	303	113	273	161	3/8"	35,5	230	352	40,8	230	352	39,9	230	352	40,4

* Standardmäßige Ausführung als Innengewinde ISO 228 bei EN-Flanschanschlüssen oder ISO 7 Rp-Muffenverbindungen. Bei Varianten mit ASME-Flanschen, NPT-Muffenverbindungen oder Schweißmuffen SW Ausführung als Innengewinde NPT

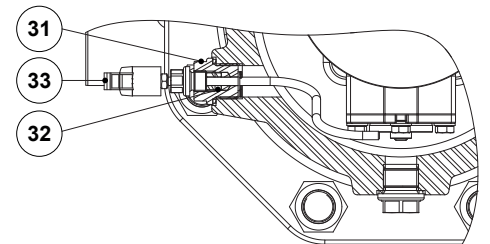
WERKSTOFFE



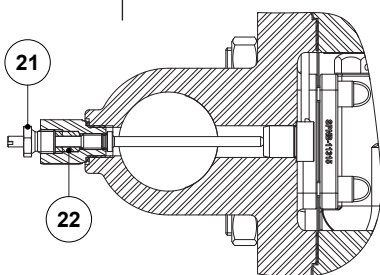
VB21M - Vakuumbrecher



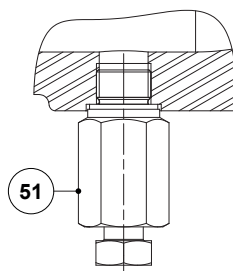
HVV - Manuelles Entlüftungsventil



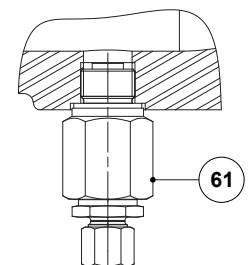
FLL - Anlüfthebel Kugelschwimmer



SLR - Bypass-Ventil
gegen Dampfabschluss



BDV - Ausblaseventil
(Manuell)



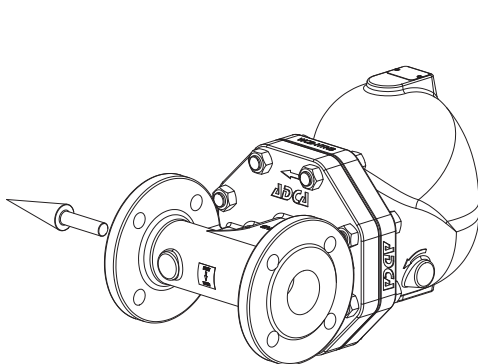
AFZ - Frostschutzventil
(Automatisch)

WERKSTOFFE

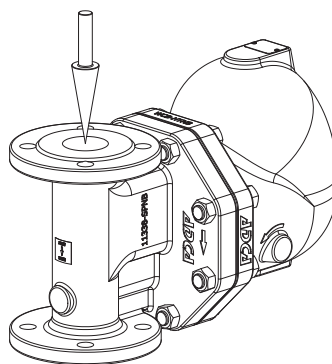
POS. Nr.	BEZEICHNUNG	WERKSTOFF
1	Gehäuse	A216 WCB / 1.0619
2	Deckel	A216 WCB / 1.0619
3	* Dichtung	Edelstahl / Graphit
4	* Sitz	A351 CF8 / 1.4308; A276-98B / 1.4057
5	* Dichtung	Graphit
6	* Ventil	AISI 316 / 1.4401; AISI 420 / 1.4021
7	* Hebel	A351 CF8M / 1.4408
8	* Schwimmer	AISI 304 / 1.4301
9	* Automatischer Entlüfter	Edelstahl (bimetallic)
10	Bolzen	Verzinkter Stahl
10A	Schraubenmuttern	Verzinkter Stahl
11	Stopfen	AISI 316L / 1.4404
12	** Dichtung	Kupfer; AISI 304 / 1.4301
21	Bypass-Ventil gegen Dampfabschluss	AISI 420 / 1.4021; AISI 316L / 1.4404
22	Dichtung	Graphit
31	Hebelmechanismus	AISI 303 / 1.4305; AISI 304 / 1.4301; AISI 316L / 1.4404
32	Dichtung	Graphit
33	Hebel	Kunststoff
41	Manuelles Entlüftungsventil	AISI 303 / 1.4305; AISI 316L / 1.4404
51	Ausblaseventil	AISI 303 / 1.4305; AISI 316L / 1.4404
61	Frostschutzventil	AISI 303 / 1.4305; AISI 316L / 1.4404
71	Vakuumbrecher	AISI 303 / 1.4305
72	Adapteranschluss	AISI 303 / 1.4305

* Verfügbare Ersatzteile; ** Nicht verfügbar in der NPT-Version.

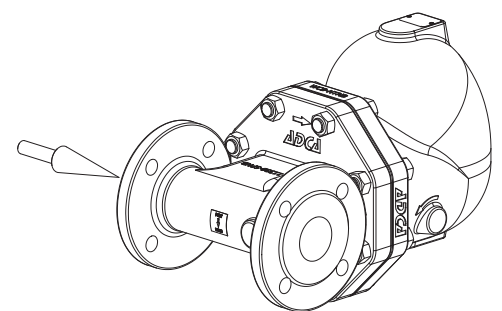
DURCHFLUSSRICHTUNG



*IR - Horizontal
von rechts nach links*



IT - Vertikal von oben nach unten



*IL - Horizontal
von links nach rechts*

BESTELLCODES FLT39										
Modell	A39	2	V	XX	X	X	IR	A	50	
FLT39 – A216 WCB / 1.0619 Stahlguss	A39									
Differenzdruck										
4,5 bar		2								
10 bar		3								
21 bar		4								
32 bar		5								
Automatischer Entlüfter										
Bimetall-Entlüftungselement (Standard)			V							
Keine			X							
Anschlüsse Gehäuse										
Keine				XX						
Anschlüsse mit 3/8" Gewinde oben und unten, mit Stopfen verschlossen (erforderlich für die folgenden Optionen)				10						
Optionen										
Falls vorhanden, bitte den Bestellcode der entsprechenden Dokumentation entnehmen.										
SLR - Bypass-Ventil gegen Dampfabschluss										
Keine					X					
Mit Bypass-Ventil gegen Dampfabschluss montiert					S					
FLL - Anlüfthebel Kugelschwimmer										
Keine						X				
Anlüfthebel auf der rechten Seite (Blickrichtung dem Gehäuse zugewandt)						R				
Anlüfthebel auf der linken Seite (Blickrichtung dem Gehäuse zugewandt)						L				
Durchflussrichtung										
Horizontal von rechts nach links (Standard)							IR			
Horizontal von links nach rechts							IL			
Vertikal von oben nach unten							IT			
Anschlüsse										
Innengewinde ISO 7 Rp								A		
Innengewinde NPT								C		
Schweißmuffe ASME B16.11								H		
Flansch EN 1092-1 PN 40								N		
Flansch ASME B16.5 Klasse 150								U		
Flansch ASME B16.5 Klasse 300								V		
Nennweite										
2" oder DN 50									50	
Spezielle Ventile / Extras										
Die vollständige Beschreibung oder zusätzliche Codes sind im Falle einer Nicht-Standard-Armatur erforderlich										E