

КОНДЕНСАТООТВОДЧИКИ ПОПЛАВКОВЫЕ FLT27

(Высокопрочный чугун с шаровидным графитом ; 1 1/2" и 2" – DN 40 и 50)

ОПИСАНИЕ

Конденсатоотводчики поплавковые ADCA FLT27 со встроенным клапаном для выпуска воздуха и других неконденсируемых газов предназначены для широкого спектра применений в пароконденсатных системах, обеспечивая максимальную передачу тепла.

Типовым применением является установка на теплообменном оборудовании, сушильных цилиндрах, паровых рубашках и другом оборудовании, где требуется постоянный отвод конденсата и большая производительность.

ОСНОВНЫЕ СВОЙСТВА

Постоянный отвод конденсата и воздуха (встроенный термостатический клапан).

Конденсат отводится при температуре насыщения.

Неподвержен влиянию резких изменений нагрузок и перепадов давления.

Нет накопления конденсата.

Высокая пропускная способность.

Направление потока может быть легко изменено путем поворота корпуса в отношении поплавкового механизма и крышки.

ОПЦИИ:

Дополнительные устройства для удаления воздуха и дренажа.

SLR – Клапан для выпуска паровых пробок.

HVV – Устройство для ручного сброса воздуха.

BDV – Дренажный клапан.

AFZ – Клапан защиты от размораживания.

FLL – Устройство для принудительного открытия.

VB21M – Автоматический прерыватель вакуума.

ПРИМЕНЕНИЕ: Насыщенный и перегретый пар.

ДОСТУПНЫЕ

МОДЕЛИ: FLT27-4,5 , 10 и 14 – Высокопрочный чугун с шаровидным графитом.

РАЗМЕРЫ: 1 1/2" - 2"; DN 40 - DN 50.

ПРИСОЕДИНЕНИЯ: Внутренняя резьба ISO 7 Rp или NPT.

Фланцевое EN 1092-2 PN 16.

Фланцевое ASME B16.42 Класс 150.

УСТАНОВКА: Горизонтальная или вертикальная установка.

МАКС. ДР: FLT27-4,5 – 4,5 бар

FLT27-10 – 10 бар

FLT27-14 – 14 бар



СЕ МАРКИРОВКА – ГРУППА 2 (PED – Европейская Директива)

PN 16	Категория
1 1/2" - 2" – DN 40 - 50	SEP

ОГРАНИЧЕНИЯ ПРИМЕНЕНИЯ

ФЛАНЦЕВОЕ PN 16 *	ФЛАНЦЕВОЕ КЛАСС 150 **	ТЕМПЕРА- ТУРА
ДОПУСТИМОЕ ДАВЛЕНИЕ	ДОПУСТИМОЕ ДАВЛЕНИЕ	
16 бар	16 бар	100 °C
15,5 бар	14,8 бар	150 °C
14,7 бар	13,9 бар	200 °C
13,9 бар	12,1 бар	250 °C

PMO – Максимальное рабочее давление: 14 бар.

TMO – Максимальная рабочая температура: 250 °C.

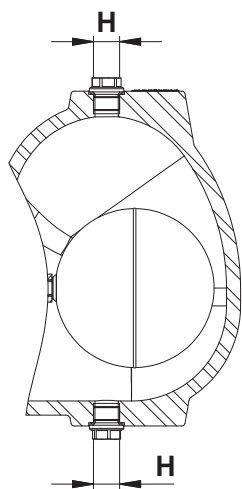
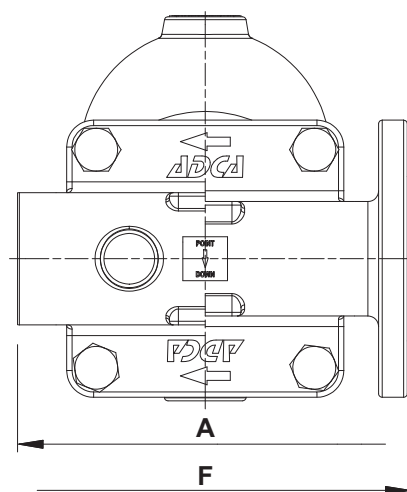
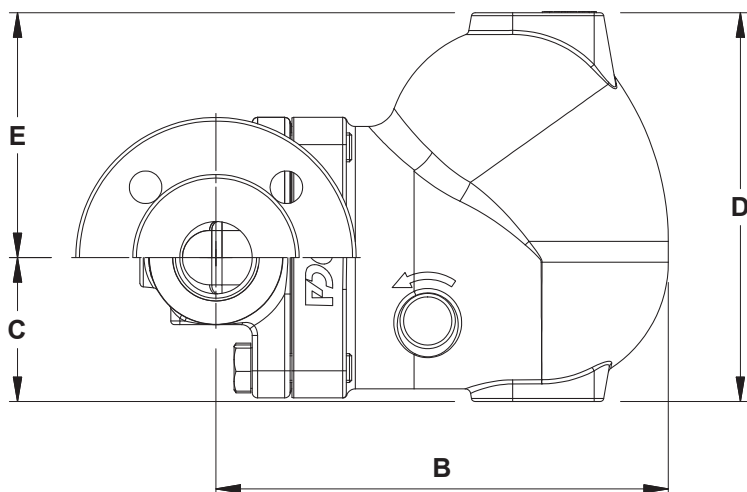
* В соответствии с EN 1092-2:2018.

** В соответствии с ASME B16.42.

Ограничения по номинальному давлению PN 16 или ниже, в зависимости от типа присоединения. PN 16 подходит для резьбового соединения.

ПРОПУСКНАЯ СПОСОБНОСТЬ (кг/ч)

МОДЕЛЬ	РАЗМЕР	ПЕРЕПАД ДАВЛЕНИЯ (бар)								
		0,5	1	1,5	2	4,5	7	10	12	14
FLT27-4,5	1 1/2" - 2" - DN 40 - 50	2400	3400	3900	4500	7300	-	-	-	-
FLT27-10	1 1/2" - 2" - DN 40 - 50	1500	2000	2600	3000	4000	5400	6200	-	-
FLT27-14	1 1/2" - 2" - DN 40 - 50	950	1300	1600	1800	2600	3250	3900	4210	4950

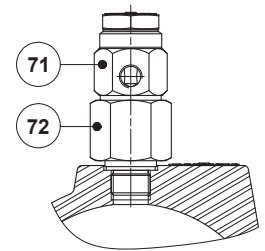
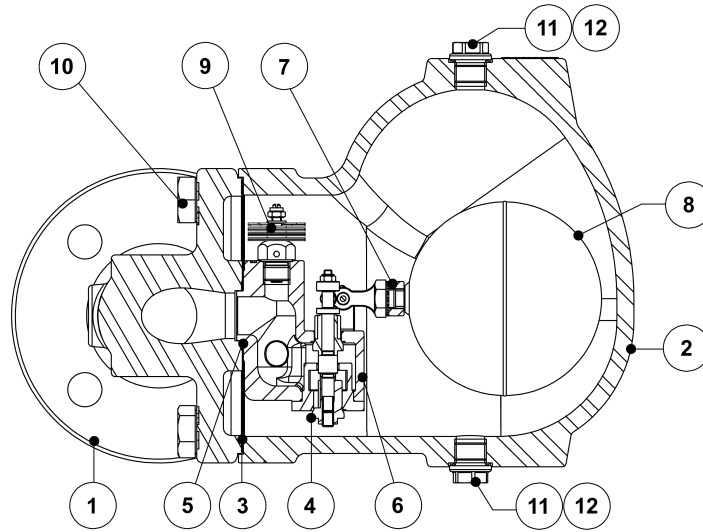


БЕСОГАБИРИТНЫЕ ХАРАКТЕРИСТИКИ (мм)

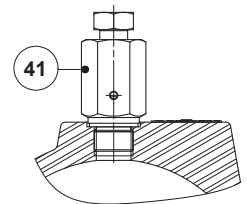
РАЗМЕР	РЕЗЬБОВОЕ							PN 16		КЛАСС 150	
	A	B	C	D	E	H *	МАССА (кг)	F	МАССА (кг)	F	МАССА (кг)
1 1/2" - DN 40	210	250	80	215	136	3/8"	19	230	21,9	230	20,4
2" - DN 50	210	250	80	215	136	3/8"	18,4	230	23,8	230	21,7

* В стандартном исполнении, во всех версиях с фланцевым соединением EN или внутреннем резьбовым соединении ISO 7 Rp, данные соединения - внутренняя резьба ISO 228. В исполнениях с фланцевым соединением ASME или внутренним резьбовым соединении NPT, данные соединения - внутренняя резьба NPT.

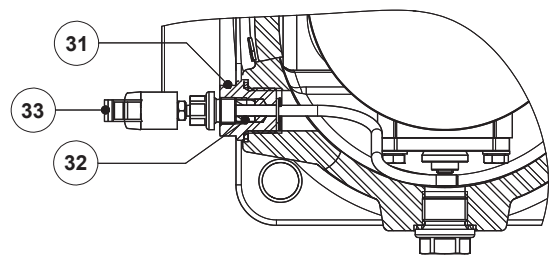
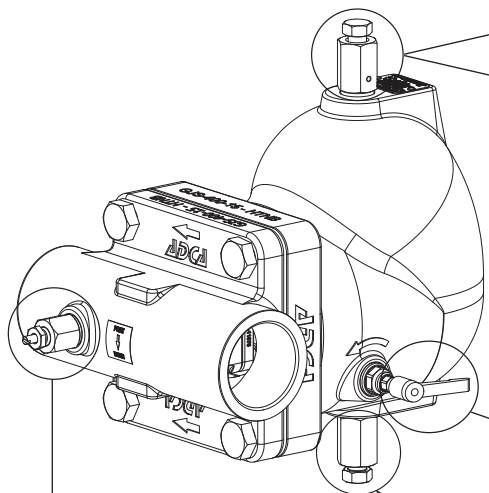
MATERIALS



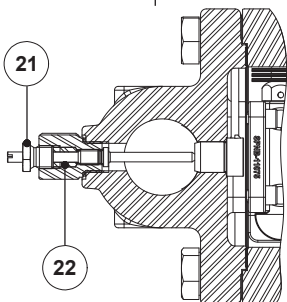
VB21M - Автоматический прерыватель вакуума



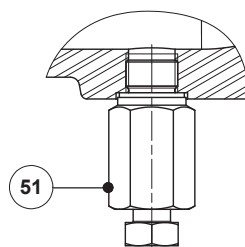
HVV - Устройство для ручного сброса воздуха



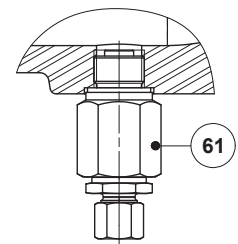
FLL - Устройство для принудительного открытия



SLR - Клапан для выпуска паровых пробок



BDV - Дренажный клапан (ручной)



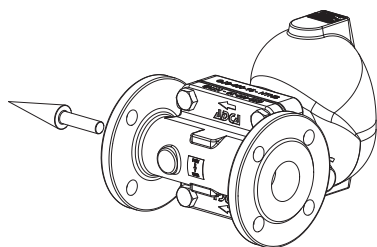
AFZ - Клапан защиты от размораживания (Автоматический)

МАТЕРИАЛЫ

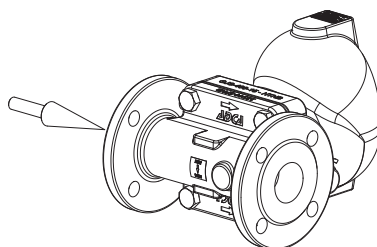
№	НАИМЕНОВАНИЕ	МАТЕРИАЛ
1	Корпус	GJS-400-15 / 0.7040
2	Крышка	GJS-400-15 / 0.7040
3	* Уплотнение	Нержавеющая сталь / Графит
4	* Седло	A351 CF8 / 1.4308; A276-98B / 1.4057
5	* Уплотнение	Графит
6	* Клапан	AISI 316 / 1.4401; AISI 420 / 1.4021
7	* Рычаг	A351 CF8M / 1.4408
8	* Поплавок	AISI 304 / 1.4301
9	* Термостатический клапан	Нержавеющая сталь (биметалл)
10	Болты	Оцинкованная сталь
11	Заглушка	AISI 316L / 1.4404
12	** Уплотнение	Медь; AISI 304 / 1.4301
21	Устройство выпуска паровых пробок	AISI 420 / 1.4021 AISI 316L / 1.4404
22	Прокладка	Графит
31	Механизм рычага	AISI 303 / 1.4305 ; AISI 304 / 1.4301; AISI 316L / 1.4404
32	Прокладка	Графит
33	Рычаг	Пластик
41	Устройство для ручного сброса воздуха	AISI 303 / 1.4305; AISI 316L / 1.4404
51	Дренажный клапан	AISI 303 / 1.4305; AISI 316L / 1.4404
61	Клапан защиты от размораживания	AISI 303 / 1.4305; AISI 316L / 1.4404
71	Автоматический прерыватель вакуума	AISI 303 / 1.4305
72	Адаптер	AISI 303 / 1.4305

* Доступные запасные части; ** Не применимо для NPT версии.

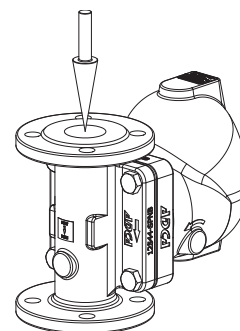
НАПРАВЛЕНИЕ ПОТОКА



*IR - Горизонтальное справа
налево*



*IL - Горизонтальное слева
направо*



*IT - Вертикальное сверху
вниз*

МАРКИРОВКА ДЛЯ ЗАКАЗА FLT27

Модель	A27	2	V	XX	X	X	IR	A	40
FLT27 – GJS-400-15 / 0.7040 Высокопрочный чугун с шаровидным графитом	A27								
Перепад давления									
4,5 бар		2							
10 бар		3							
14 бар		4							
Автоматический воздухоотводчик									
Биметаллический воздухоотводчик (стандартное исполнение)			V						
Без воздухоотводчика			X						
Дополнительные соединения									
Без соединений				XX					
3/8" резьбовые соединения сверху и снизу, закрыты заглушками				10					
Опции									
Если таковые имеются, есть особые отдельные маркировки для заказа, см. соответствующую документацию									
SLR - Клапан для выпуска паровых пробок									
Без SLR					X				
С устройством для выпуска паровых пробок в сборе					S				
FLL - Устройство для принудительного открытия									
Без FLL						X			
Подъемный рычаг с правой стороны (лицом к корпусу конденсатоотводчика)						R			
Подъемный рычаг с левой стороны (лицом к корпусу конденсатоотводчика)						L			
Направление потока									
Горизонтальное справа налево (стандартное исполнение)							IR		
Горизонтальное слева направо							IL		
Вертикальное сверху вниз							IT		
Присоединение к трубопроводу									
Внутренняя резьба ISO 7 Rp								A	
Внутренняя резьба NPT								C	
Фланцевое EN 1092-2 PN 16								L	
Фланцевое ASME B16.42 Класс 150								U	
Размер									
11/2" или DN 40									40
2" или DN 50									50
Специальные исполнения									
Полное описание или дополнительные маркировки должны быть добавлены при заказе нестандартных исполнений									E