

VOYANTS À FENÊTRE UNIQUE SW12

DESCRIPTION

Les voyants à fenêtré unique de la série ADCA SW12 sont spécialement conçus pour une installation en aval des purgeurs de vapeur afin de surveiller leur fonctionnement, notamment pour détecter les fuites de vapeur vive ou les obstructions.

Ces dispositifs peuvent également être utilisés pour surveiller les conditions d'écoulement dans d'autres applications, en particulier dans les tuyauteries véhiculant des liquides.

CARACTÉRISTIQUES PRINCIPALES

Compact et rentable.
Conception à fenêtré unique.
Verre en Borosilicate.

OPTIONS: Disques de protection en mica à utiliser avec la vapeur.

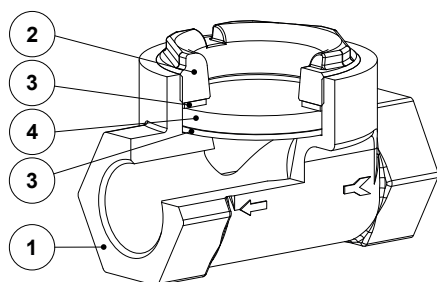
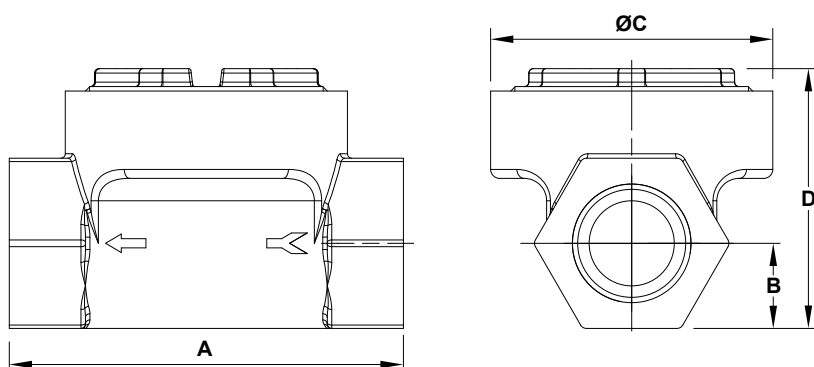
UTILISATION: Conduites de condensat et autres.

MODÈLES
DISPONIBLES: SW12 – laiton.

DIMENSIONS: 1/2" à 1".

CONNEXIONS: Taraudée femelle ISO 7 Rp.

INSTALLATION: Installation horizontale ou verticale.
Voir IMI – instructions d'installation et d'entretien.



MARQUAGE CE – GROUPE 2 (PED – DIRECTIVE EUROPÉENNE)	
PS 12 bar	CATÉGORIE
1/2" à 1"	SEP

CONDITIONS LIMITANTS	
PS – Pression maximale admissible	12 bar
TS – Température maximale admissible	150 °C

DIMENSIONS (mm)					
DIAMÈTRE	A	B	ØC	D	PDS. (kg)
1/2"	80	16	62	52	0,6
3/4"	88	19	62	57	0,9
1"	88	23	62	60	0,9

MATERIAUX		
POS. N°	DESIGNATION	MATÉRIEL
1	Corps	Laiton EN12165 / CuZn39Pb2
2	Couvercle	Laiton EN12165 / CuZn39Pb2
3	* Joint	Acier inox. / Graphite
4	* Fenêtré en verre	Verre en Borosilicate

* Pièces détachées disponibles.