

ELIMINATEURS D'AIR ET DE GAZ POUR CIRCUITS LIQUIDES AE49.2

(Acier inoxydable ; 2 1/2" x 1 1/2" et 3" x 1 1/2" – DN 65 x 40 et DN 80 x 40)

DESCRIPTION

Les éliminateurs d'air automatiques à haute capacité de la série ADCA AE49.2 sont conçus pour éliminer l'air ou les gaz des systèmes d'eau et d'autres systèmes liquides, sans nécessiter de source d'énergie externe.

Ils sont capables de supporter des charges élevées au démarrage tout en assurant l'évacuation de faibles débits en fonctionnement modulant continu avec un seul orifice.

Ces purgeurs d'air à flotteur à bille sont fabriqués en acier inoxydable, disponibles avec différentes options d'étanchéité souple, et peuvent être utilisés en combinaison avec d'autres systèmes d'élimination et de séparation de l'air ou installés directement aux points hauts des tuyauteries.

CARACTÉRISTIQUES PRINCIPALES

Convient pour le démarrage et le fonctionnement continu avec un seul orifice.

Haute capacité.

Permettre une maintenance en ligne rapide et facile.

Pièces internes résistantes à la corrosion.

Aucun tuyau d'équilibrage nécessaire.

OPTIONS: Diverses options d'étanchéité souple.

UTILISATION: Eau froide, chaude et surchauffée ou autres liquides compatibles avec la construction.

MODÈLES

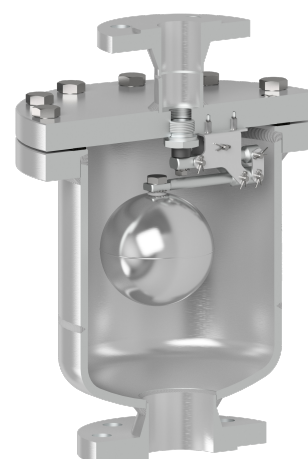
DISPONIBLES: AE49.2-5, AE49.2-10, AE49.2-20, AE49.2-28 et AE49.2-32 – acier inoxydable.

DIMENSIONS: 2 1/2" x 1 1/2" et 3" x 1 1/2";
DN 65 x 40 et DN 80 x 40.

CONNEXIONS: Taraudée femelle ISO 7 Rp ou NPT.
À brides EN 1092-1 PN 40.
À brides ASME B16.5 Classe 150 ou 300.
Soudure par emboîtement (SW) ASME B16.11.

INSTALLATION: Installation verticale en ligne.
Il doit être installé parfaitement à la verticale aux endroits de l'installation où l'air a tendance à s'accumuler.
Voir IMI – Instructions d'installation et d'entretien.

ΔPMX: AE49.2-5 – 5 bar
AE49.2-10 – 10 bar
AE49.2-20 – 20 bar
AE49.2-28 – 28 bar
AE49.2-32 – 32 bar



MARQUAGE CE – GROUPE 2 (PED – DIRECTIVE EUROPÉENNE)		
PN 16	PN 40	CATÉGORIE
Toutes les tailles	–	1 (Marquage CE)
–	Toutes les tailles	2 (Marquage CE)

CONDITIONS LIMITES DU CORPS

À BRIDES / PN 16 *	À BRIDES / PN 40 *	À BRIDES / CLASSE 150 **	À BRIDES / CLASSE 300 **	TEMPERATURE ASSOCIÉE
PRESSION ADMISSIBLE	PRESSION ADMISSIBLE	PRESSION ADMISSIBLE	PRESSION ADMISSIBLE	
16 bar	40 bar	15,3 bar	39,9 bar	50 °C
15,1 bar	37,9 bar	13,3 bar	34,4 bar	100 °C
12,7 bar	31,8 bar	11,1 bar	28,8 bar	200 °C
11,9 bar	29,9 bar	10,2 bar	26,6 bar	250 °C
11 bar	27,6 bar	9,7 bar	25,2 bar	300 °C

PMO – Pression maximale de fonctionnement: 32 bar.

TMO – Température maximale de fonctionnement: Étanchéité de vanne en EPDM: 130 °C; Étanchéité de vanne en FPM: 200 °C.

Poids spécifique net minimal: 0,75 kg/dm³.

* Selon la norme EN 1092-1:2018; ** Selon la norme EN 1759-1:2004.

Conditions limites du corps PN 40 ou inférieures, selon le type de raccordement adopté.

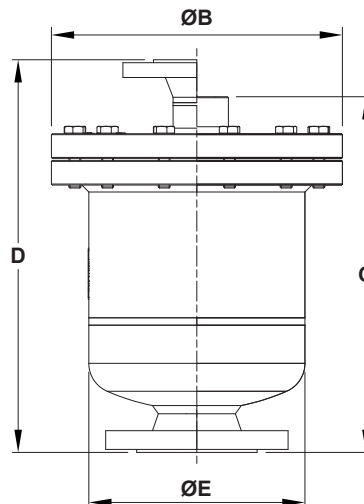
CAPACITÉ DE DÉBIT (NL/min)

MODÈLE	DIAMÈTRE	PRESSION DIFFÉRENTIELLE (bar)												
		0,1	0,5	1	3	5	7	10	12	16	20	24	28	32
AE49.2-5	2 1/2" x 1 1/2" – DN 65 x 40 3" x 1 1/2" – DN 80 x 40	661	1446	1806	3522	5277	–	–	–	–	–	–	–	–
AE49.2-10	2 1/2" x 1 1/2" – DN 65 x 40 3" x 1 1/2" – DN 80 x 40	342	749	936	1825	2735	3645	5010	–	–	–	–	–	–
AE49.2-20	2 1/2" x 1 1/2" – DN 65 x 40 3" x 1 1/2" – DN 80 x 40	132	289	362	706	1059	1410	1939	2292	2996	3700	–	–	–
AE49.2-28	2 1/2" x 1 1/2" – DN 65 x 40 3" x 1 1/2" – DN 80 x 40	67	155	231	480	720	960	1319	1559	2038	2517	2247	2607	–
AE49.2-32	2 1/2" x 1 1/2" – DN 65 x 40 3" x 1 1/2" – DN 80 x 40	51	113	141	276	413	551	757	894	1170	1445	1720	1995	2271

Les valeurs indiquées correspondent aux capacités de décharge d'air à 15 °C, sous pression atmosphérique (1013 mbar).

Si la température de l'air diffère de 15 °C, la capacité de décharge peut être corrigée en la multipliant par: $\frac{288}{273 + T}$, où T est la température réelle en °C.

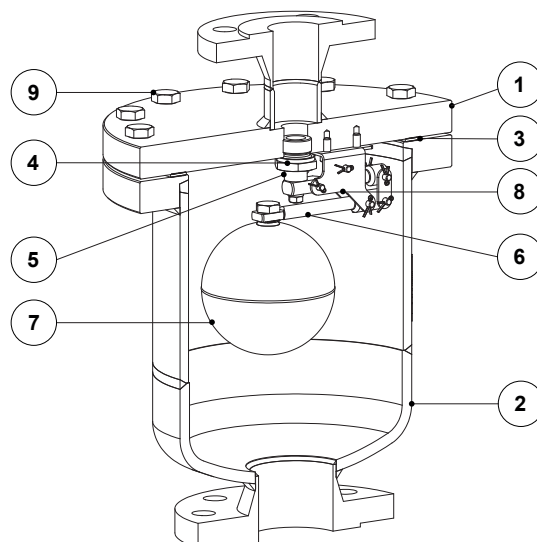
On peut supposer que la température de l'air est égale à la température de l'eau.



DIMENSIONS (mm)

ENTRÉE *	PN 16				PN 40		PN 40		PN 16		PN 40		CLASSE 150		CLASS 300	
	TARAUDÉE				TARAUDÉE		SW		PN 16		PN 40		CLASSE 150		CLASS 300	
DIAMÈTRE	ØB	C	ØE	PDS. (kg)	C	PDS. (kg)	C	PDS. (kg)	D	PDS. (kg)	D	PDS. (kg)	D	PDS. (kg)	D	PDS. (kg)
2 1/2" x 1 1/2" DN 65 x 40	295	346	219	35,2	353	35,8	358	36	384	36,9	391	37,5	394	37,7	406	40
3" x 1 1/2" DN 80 x 40	295	350	219	36	358	36,8	363	36,9	388	37,7	396	38,5	393	38,4	408	41,8

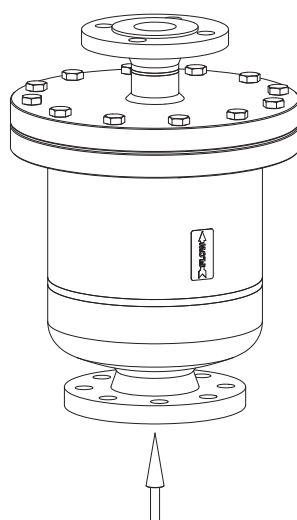
* Pour d'autres combinaisons de dimensions certifiées, consultez le fabricant.



MATÉRIAUX		
POS. N°	DESIGNATION	MATÉRIEL
1	Corps	AISI 316L / 1.4404
2	Couvercle	AISI 316L / 1.4404
3	* Joint	Acier inoxydable / Graphite
4	* Siège	AISI 316L / 1.4404
5	* Bouchon	FPM or EPDM
6	* Levier	AISI 316 / 1.4401; AISI 316L / 1.4404
7	* Flotteur	AISI 304 / 1.4301
8	* Support de mécanisme	AISI 304 / 1.4301
9	Boulon	Acier inoxydable A2-70

* Pièces détachées disponibles.

DIRECTION DU FLUX



VT - Vertical de bas en haut

CODES DE COMMANDE AE49.2										
MODÈLE	AE492	2	E	XX	VT	A	40	L	65	
AE49.2 – Acier inoxydable	AE492									
PRESSION DIFFÉRENTIELLE MAXIMALE ADMISSIBLE (ΔPMX)										
5 bar		2								
10 bar		3								
20 bar		5								
28 bar		6								
32 bar		7								
ÉTANCHÉITÉ DES VANNES										
EPDM			E							
FPM			V							
CONNEXIONS DE COUVERTURE										
Aucune				XX						
OPTIONS										
Si l'un de ces éléments a des codes de commande spécifiques, veuillez vous référer à la documentation appropriée										
DIRECTION DU FLUX										
Vertical en ligne de bas en haut					VT					
RACCORDEMENT DU TUYAU DE SORTIE										
Taraudée femelle ISO 7 Rp						A				
Taraudée femelle NPT						C				
Soudure par emboîtement (SW) ASME 16.11						H				
À brides EN 1092-1 PN 16						L				
À brides EN 1092-1 PN 40						N				
À brides ASME B16.5 Class 150						U				
À brides ASME B16.5 Class 300						V				
TAILLE DE LA SORTIE										
11/2" ou DN 40							40			
RACCORDEMENT DU TUYAU D'ENTRÉE										
À brides EN 1092-1 PN 16								L		
À brides EN 1092-1 PN 40								N		
À brides ASME B16.5 Classe 150								U		
À brides ASME B16.5 Classe 300								V		
TAILLE DE L'ENTRÉE										
21/2" ou DN 65									65	
3" ou DN 80									80	
CONSTRUCTION SPÉCIALE / OPTIONS SUPPLÉMENTAIRES										
Une description complète doit être fournie et validée en cas de construction non standard										E