

PURGEURS THERMOSTATIQUES TH32

DESCRIPTION

Les purgeurs de vapeur thermostatiques de la série ADCA TH32 sont spécialement conçus pour être utilisés sur des équipements de procédé tels que cuiseurs, stérilisateurs, équipements alimentaires, chimiques et de blanchisserie.

CARACTÉRISTIQUES PRINCIPALES

Purge instantanée.
Purge des condensats proche de la température de saturation.
Thermostats pour différents sous-refroidissements (5 à 30 °C).
Excellente évacuation de l'air.
Fonctionne avec de la vapeur modérément surchauffée.
Filtre intégré.

OPTIONS: LC – faible capacité
Clapet anti-retour intégré.
Vanne de purge.

UTILISATION: Vapeur saturée.

MODÈLES

DISPONIBLES: TH32Y – acier au carbone.
TH32i – acier inoxydable.
TH32YLC – acier au carbone, faible capacité.
TH32iLC – acier inoxydable, faible capacité.
Suffixe "CK": avec clapet anti-retour intégré.

DIMENSIONS: 1/2" à 1"; DN 15 à DN 25.

CONNEXIONS: Taraudée femelle ISO 7 Rp ou NPT.
À brides EN 1092-1 PN 40.
À brides ASME B16.5 Classe 150 ou 300.
Soudure par emboîtement (SW) ASME B16.11.
Soudure bout à bout (BW) ASME B16.25 sur demande.

INSTALLATION: L'installation horizontale est recommandée, peut être installée dans n'importe quelle position.
Voir IMI – Instructions d'installation et d'entretien.



MARQUAGE CE – GROUPE 2
(PED – DIRECTIVE EUROPÉENNE)

PN 40	CATÉGORIE
1/2" à 1" – DN 15 à 25	SEP

CONDITIONS LIMITES DU CORPS

TH32Y		TH32i			TEMPERATURE ASSOCIÉE
À BRIDES PN 40 / CLASSE 300 *	À BRIDES CLASSE 150 **	À BRIDES PN 40 *	À BRIDES CLASSE 150 **	À BRIDES CLASSE 300 **	
PRESS. ADM.	PRESS. ADM.	PRESS. ADM.	PRESS. ADM.	PRESS. ADM.	
40 bar	19,3 bar	40 bar	15,3 bar	39,9 bar	50 °C
35 bar	15,8 bar	34,4 bar	12 bar	31,3 bar	150 °C
30,4 bar	12,1 bar	29,9 bar	10,2 bar	26,6 bar	250 °C
27,6 bar	10,2 bar	27,6 bar	9,7 bar	25,2 bar	300 °C

PMO – Pression maximale de fonctionnement: 22 bar.

TMO – Température max. de fonctionnement: 250 °C.

* Selon la norme EN 1092-1:2018; ** Selon la norme EN 1759-1:2004.

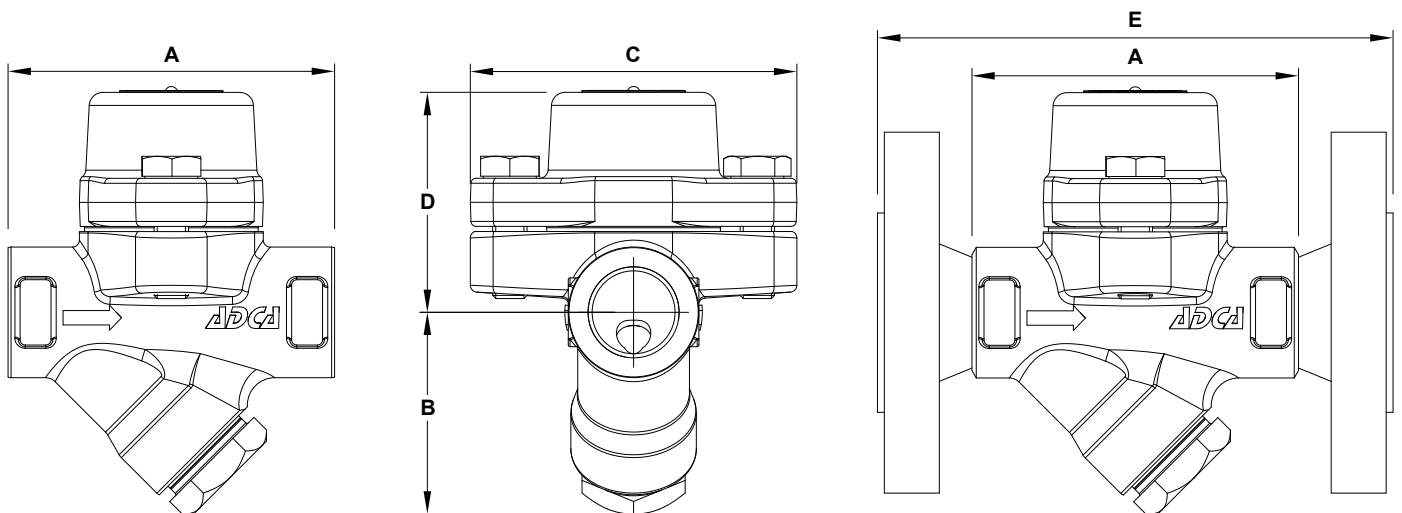
Conditions limites du corps PN 40 ou inférieures, selon le type de raccordement adopté. Classement PN 40 pour les versions taraudées, SW e BW.

CAPACITÉ DE DÉBIT (kg/h)

MODÈLE	DIAMÈTRE	PRESSION DIFFÉRENTIELLE (bar)														
		0,2	0,3	0,5	1	1,5	2	3	4	6	8	10	13	15	20	22
TH32Y et TH32i	1/2" à 1" DN 15 à 25	70	120	140	255	330	385	455	510	600	670	700	720	750	775	795
TH32YLC et TH32iLC	1/2" à 1" DN 15 à 25	45	55	70	95	125	135	180	200	270	315	330	360	370	405	415

Les capacités indiquées se réfèrent à une évacuation du condensat à 10 °C en dessous de la température de saturation de la vapeur (thermostat standard de type S).

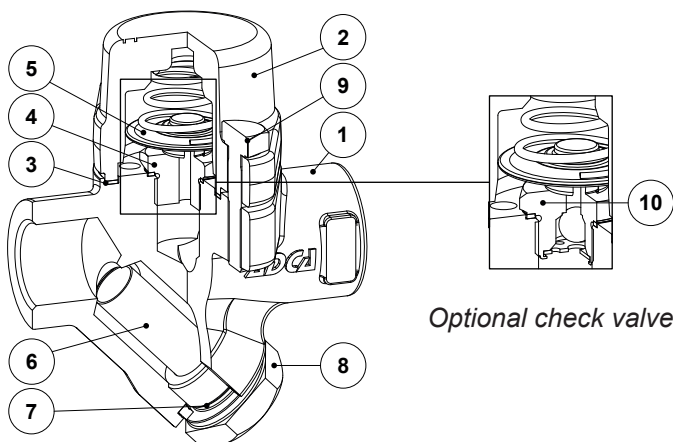
Des thermostats pour 5 °C (type H) et 30 °C (type L) sont également disponibles. Les capacités pour une évacuation de condensat froid à 20 °C sont deux à trois fois supérieures.



DIMENSIONS (mm)

DIAMÈTRE	TARAUDÉE / SW					PN 40		CLASSE 150		CLASSE 300	
	A	B	C	D	PDS. (kg)	E *	PDS. (kg)	E *	PDS. (kg)	E *	PDS. (kg)
1/2" – DN 15	95	59	95	65	1,6	150	3,2	150	2,7	150	3,5
3/4" – DN 20	95	59	95	65	1,6	150	3,9	150	3,1	150	4,7
1" – DN 25	95	65	95	65	1,8	160	4,7	160	4,3	160	5,9

* Autres dimensions face à face sur demande.



Optional check valve

MATÉRIAUX

POS. N°	DESIGNATION	MATÉRIEL
1	Corps (TH32Y)	P250GH / 1.0460
	Corps (TH32i)	AISI 316L / 1.4404
2	Couvercle (TH32Y)	P250GH / 1.0460
	Couvercle (TH32i)	AISI 316L / 1.4404
3	* Joint	Acier inoxydable / Graphite
4	* Siège de la vanne	AISI 304 / 1.4301
5	* Élément thermostatique	Acier inoxydable
6	* Élément filtrant	AISI 304 / 1.4301
7	* Joint	Acier inoxydable / Graphite
8	* Couvercle du filtre (TH32Y)	A 105 / 1.0432
	* Couvercle du filtre (TH32i)	AISI 303 / 1.4305
9	Boulon	Acier inoxydable A2-70
10	* Siège avec clapet anti-retour	Acier inoxydable

* Available spare parts.