

## CONNECTEURS UNIVERSELS UCX90

### DESCRIPTION

Les connecteurs de tuyauterie de la série UniADCA UCX sont utilisés dans les systèmes de vapeur où un programme de maintenance simple et économique est souhaité.

Les installations typiques incluent les applications de purge sur les conduites de vapeur, le traçage vapeur et les petits équipements de procédé.

Le connecteur à bride quatre boulons permet un remplacement rapide des purgeurs sans perturber les tuyauteries.

Le UCX est compatible aux purgeurs à connexion pivotante universelle à quatre boulons.



### CARACTÉRISTIQUES PRINCIPALES

Reste en permanence en ligne, facilitant et accélérant le remplacement des purgeurs.

Les purgeurs de vapeur peuvent pivoter à 360°, permettant toute orientation de tuyauterie lors de l'installation.

La bride universelle permet de positionner le purgeur dans la position correcte, quelle que soit la configuration de la tuyauterie.

Filtre intégré.

OPTIONS: Vanne de purge.

UTILISATION: Vapeur saturée et surchauffée.

### MODÈLES

DISPONIBLES: UCX90 – acier inoxydable.

DIMENSIONS: 1/2" à 1"; DN 15 à DN 25.

CONNEXIONS: Taraudée femelle ISO 7 Rp ou NPT.  
À brides EN 1092-1 PN 100.  
À brides ASME B16.5 Classe 600.  
Soudure par emboîtement (SW) ASME B16.11.

INSTALLATION: Avec la surface pour la connexion pivotante dans un plan vertical (purgeurs de vapeur mécaniques) ou, alternativement, dans un plan horizontal pour les purgeurs de vapeur thermostatiques.  
Voir IMI – Instructions d'installation et d'entretien.



**MARQUAGE CE – GROUPE 2  
(PED – DIRECTIVE EUROPÉENNE)**

PN 100	CATÉGORIE
1/2" à 1" – DN 15 à 25	SEP

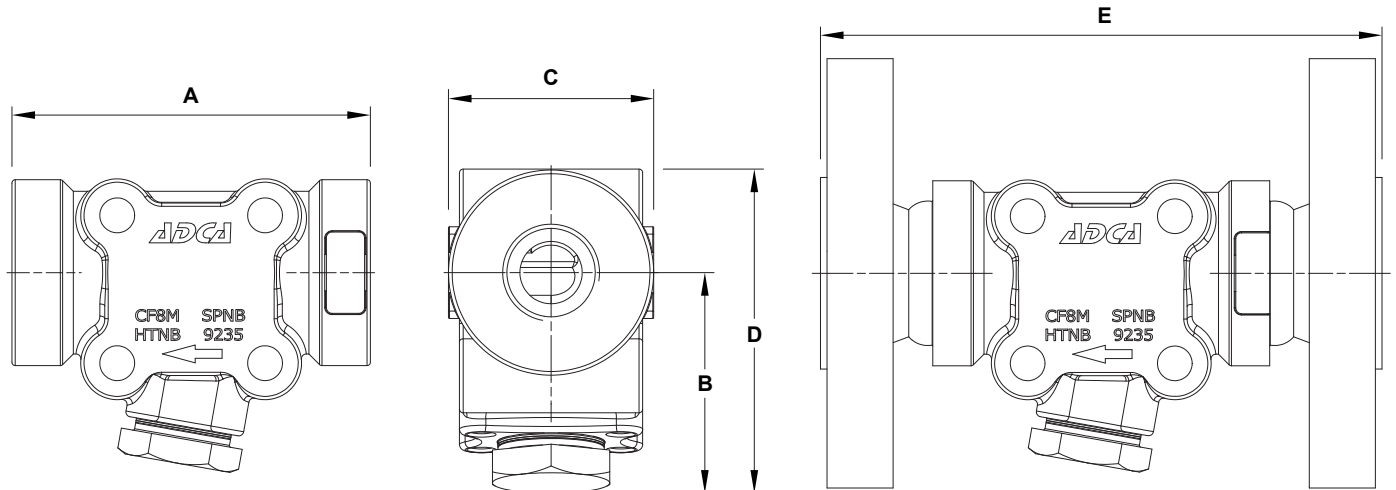
### CONDITIONS LIMITES DU CORPS

À BRIDES PN 100 *	À BRIDES CLASSE 600 **	TEMPERATURE ASSOCIÉE
PRESSION ADMISSIBLE	PRESSION ADMISSIBLE	
100 bar	100 bar	50 °C
100 bar	92,7 bar	250 °C
97,6 bar	80,4 bar	350 °C
88 bar	67,7 bar	450 °C

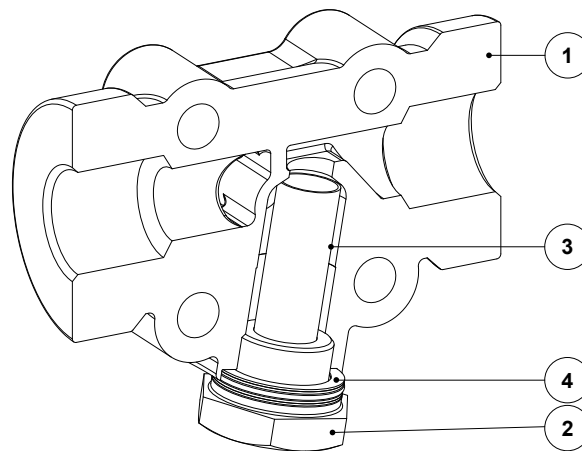
Pression de fonctionnement: 4 à 85 bar.

\* Selon la norme EN 1092-1:2018; \*\* Selon la norme EN 1759-1:2004.

Conditions limites du corps PN 100 ou inférieures, selon le type de raccordement adopté. Classement PN 100 pour les versions taraudées et SW.



DIMENSIONS (mm)									
MODÈLE	TARAUDÉE / SW				POIDS (kg)	PN 100		CLASSE 600	
	A	B	C	D		E	POIDS (kg)	E	POIDS (kg)
1/2" – DN 15	108	60	56	88	2,1	165	4,4	185	3,8
3/4" – DN 20	108	60	68	88	2,1	170	6	200	4,9
1" – DN 25	108	60	68	88	2	185	7,1	200	5,5



MATÉRIAUX		
POS. N°	DESIGNATION	MATÉRIEL
1	Corps	A351 CF8M / 1.4408
2	Capuchon du filtre	AISI 321 / 1.4541
3	* Élément filtrant	AISI 304 / 1.4301
4	* Joint spiralé	Acier inoxydable / Graphite

\* Pièces détachées disponibles.