

## REGULADORES DE BLANKETING DE DEPÓSITOS BKVi2 (Válvula de ventilación de baja presión)

### DESCRIPCIÓN

Las válvulas de blanketing de depósitos se utilizan habitualmente en sistemas de almacenamiento de depósitos para prevenir y proteger contra explosiones (evitando que salgan líquidos inflamables del recipiente), controlar la contaminación del producto contra el aire exterior que pueda llenar el espacio de vapor, reducir las pérdidas por evaporación (y, en consecuencia, las pérdidas de producción), reducir la corrosión interna (causada por el aire y la humedad) y evitar el estado de vacío.

El proceso de blanketing consiste en cubrir el medio almacenado, normalmente un líquido, con un gas (normalmente N<sub>2</sub>).

### CARACTERÍSTICAS PRINCIPALES

Diseño compacto.  
Botón de ajuste no ascendente.  
Juntas conformes a FDA / USP Clase VI.

### ACABADO DE LA SUPERFICIE ESTÁNDAR

Piezas móviles internas y superficies mecanizadas:  $\leq 0,76 \mu\text{m Ra}$  – SF3.

Otras superficies: según fundición.

Limpieza por ultrasonidos.

OPCIONES:

- Conexión de la línea de fuga.
- Carga por domo.
- Tapa superior (tornillo de ajuste con tapa).
- Conexión para manómetro en el cuerpo
- Conexión de la línea de detección externa.
- Limpieza con vacío.
- Versión ATEX .

APLICACIONES: Aire, nitrógeno, argón y otros gases compatibles con la construcción.

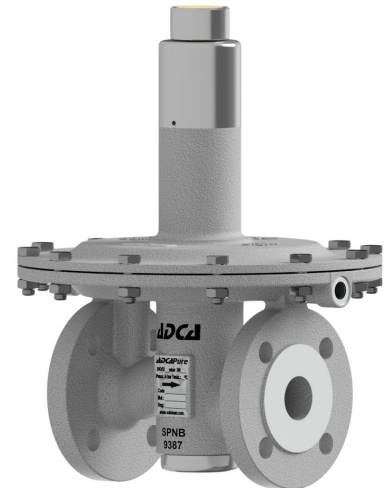
MODELOS DISPONIBLES: BKVi2 – válvula de ventilación de baja presión.

TAMAÑOS: 1/2" y 1"; DN 15 y DN 25.

RANGOS DE REGULACIÓN: 5 a 10 mbar; 10 a 50 mbar; 20 a 200 mbar; 50 a 500 mbar; 5 a 4000 mbar (carga por domo).

CONEXIONES: Bridas EN 1092-1 PN 16.  
Bridas ASME B16.5 Clase 150.

INSTALACIÓN: Se recomienda la instalación vertical, para permitir el drenaje, u horizontal lo más cerca posible del proceso, para evitar tramos de tubería largos y restricciones de caudal.  
Véase IMI - Instrucciones de instalación y mantenimiento.



MARCADO CE - GRUPO 2 (PED - Directiva europea)	
---------------------------------------------------	--

PN 16	Categoría
1/2" y 1" – DN 15 y 25	SEP

MARCADO CE - VERSIÓN ATEX (ATEX - Directiva Europea)	
---------------------------------------------------------	--

PN 16	Categoría
1/2" y 1" – DN 15 y 25	Ex h IIB T6...T3 Gb

CONDICIONES LIMITANTES *	
--------------------------	--

Presión máxima admisible	6 bar
Presión máxima aguas arriba **	500 mbar
Presión mínima aguas arriba	5 mbar
Temperatura máxima de funcionamiento	130 °C

\* Otros límites bajo demanda. Las condiciones máximas de funcionamiento pueden estar limitadas por las conexiones finales de la válvula debido a restricciones normativas. \*\* 4000 mbar con carga por domo.

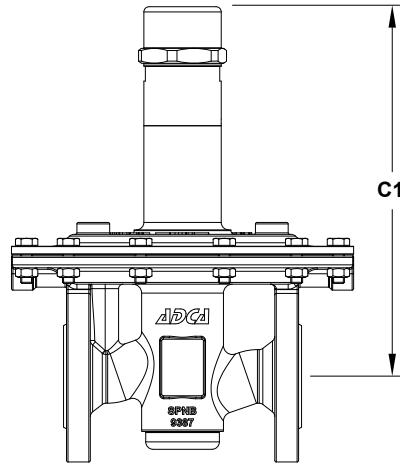
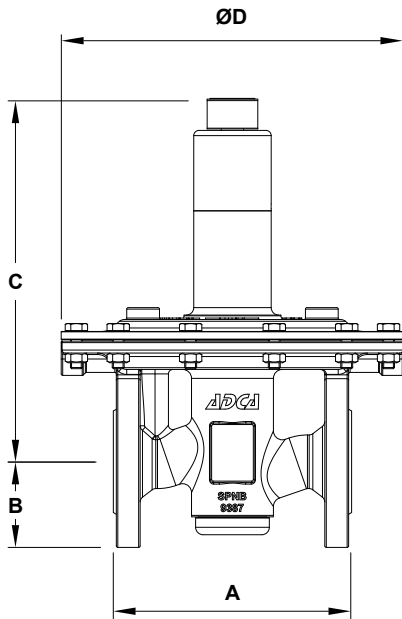
**Advertencia: Las válvulas de blanketing no sustituyen a las válvulas de seguridad ni a las válvulas de alivio de vacío.**

**CAPACIDADES DE AIRE (Nm<sup>3</sup>/h)**  
Asiento Ø21 mm

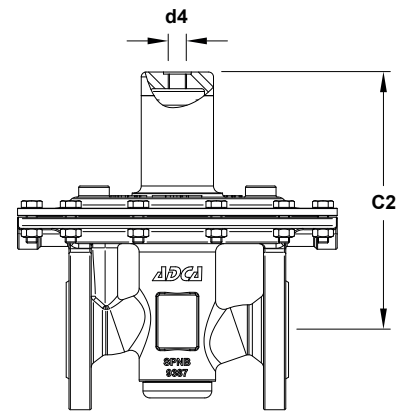
TAMAÑO	PRESIÓN DE AJUSTE	PRESIÓN DE ENTRADA (mbar)					
		10	20	40	100	200	500
1/2" – DN 15	25% Sobrepresión	4,5	10,5	16	27	45	95
	50% Sobrepresión	4,5	10,5	16	27	45	95
	75% Sobrepresión	4,5	10,5	16	27	45	95
	100% Sobrepresión	4,5	10,5	16	27	45	95
1" – DN 25	25% Sobrepresión	5,3	11,8	18	31	52	105
	50% Sobrepresión	7,2	14,5	26	40	66	125
	75% Sobrepresión	8,3	17	30	47	82	136
	100% Sobrepresión	9,8	18	36	52	91	148

**OPCIONES**

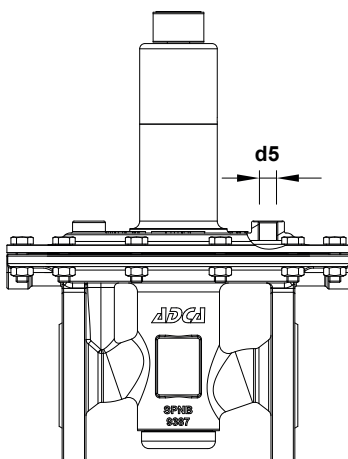
CONEXIÓN DE LÍNEA DE FUGA	CARGA POR DOMO	TAPA SUPERIOR
		
CONEXIÓN POR MANÓMETRO	CONEXIÓN DE LA LÍNEA DE DETECCIÓN EXTERNA	COMPATIBLE CON ATEX
		



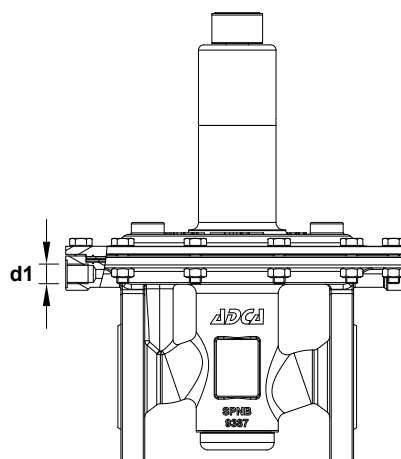
Tapa superior opcional



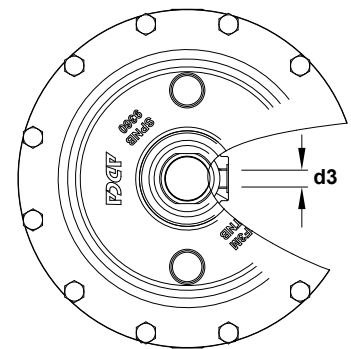
Carga por domo opcional



Conexión de la línea de fuga opcional



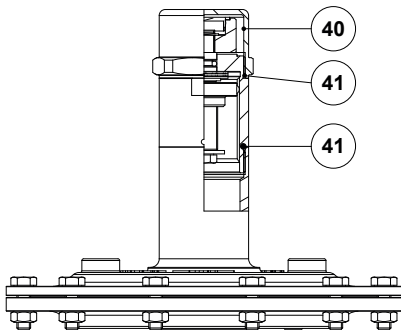
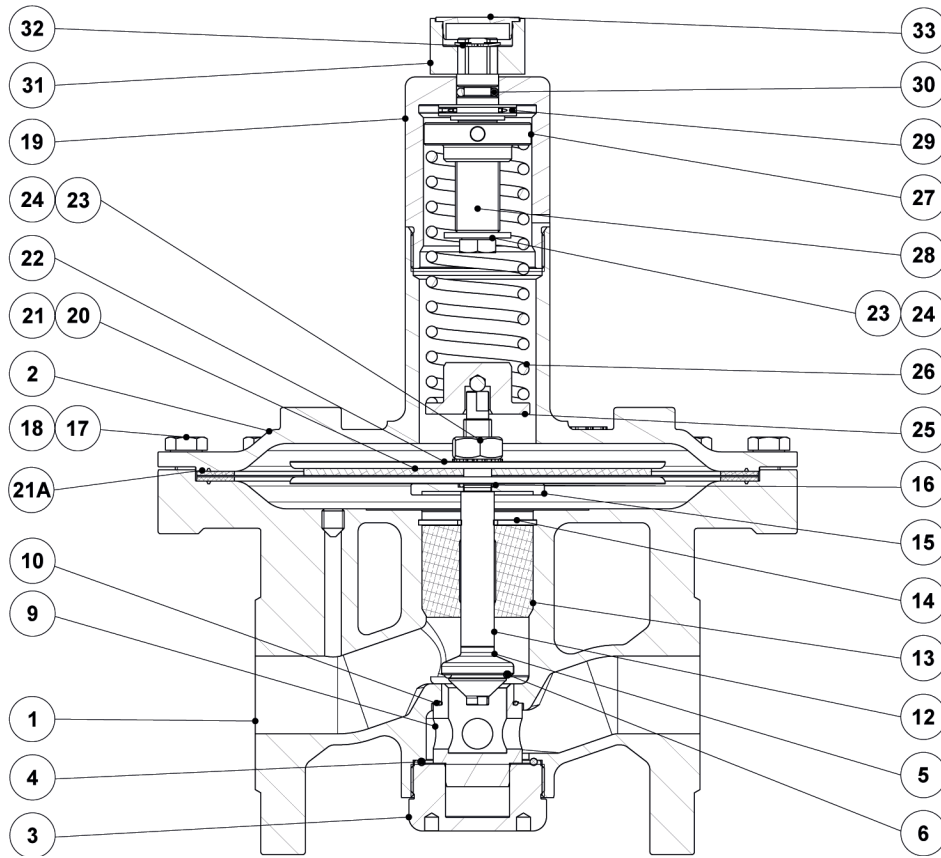
Conexión de la línea de detección externa opcional



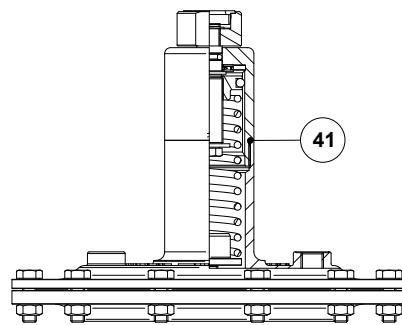
Conexión por manómetro opcional

DIMENSIONES (mm)											
TAMAÑO	A	B	C	C1	C2	ØD	d1	d3	d4	d5	PESO (kg)
1/2" – DN 15	130	47,5	243,5	249	186	230	1/4"	1/4"	1/4"	1/4"	9,7
1" – DN 25	160	57,5	243,5	249	186	230	1/4"	1/4"	1/4"	1/4"	10,8

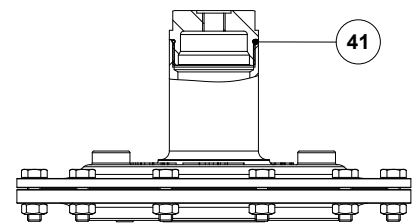
**MATERIALES**



*Tapa superior opcional*



*Conexión de la línea de fuga opcional*



*Carga por domo opcional*

MATERIALES

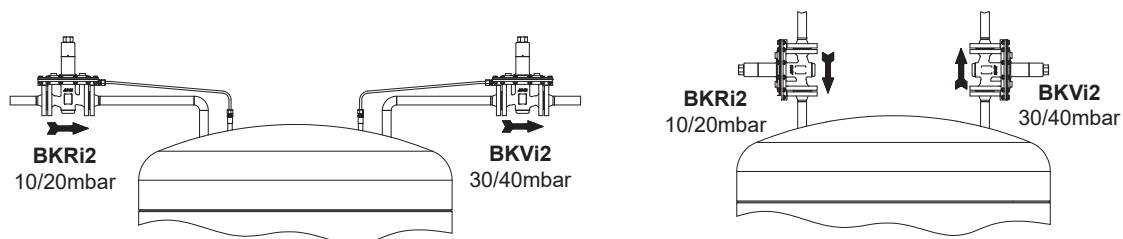
POS. N°	DESIGNACIÓN	MATERIAL
1	Cuerpo de la válvula	A351 CF3M / 1.4409
2	Tapa	A351 CF3M / 1.4409
3	Tapa inferior	AISI 316L / 1.4404
4	* Anillo tórico	** EPDM
5	* Disco de obturación	AISI 316L / 1.4404
6	* Junta de válvula	** EPDM; FPM
9	* Asiento	AISI 316L / 1.4404
10	* Anillo tórico	** EPDM
12	Vástago	AISI 316L / 1.4404
13	Guía del vástago	** PTFE
14	Anillo de retención	Acero inoxidable A2-70
15	Placa soporte del diafragma	AISI 316L / 1.4404
16	* Anillo tórico	** EPDM
17	Tornillo	Acero inoxidable A2-70
18	Tuerca	Acero inoxidable A2-70
19	Tapa de resorte	AISI 316L / 1.4404
20	* Diafragma inferior	PTFE (Gylon)
21	* Diafragma superior	EPDM
21A	* Junta	** EPDM
22	Placa de diafragma	AISI 316L / 1.4404
23	Tuerca	Acero inoxidable A2-70
24	* Arandela	Acero inoxidable A2
25	Guía inferior del resorte	AISI 316L / 1.4404
26	* Resorte de ajuste	AISI 302 / 1.4300
27	Guía superior del resorte	AISI 316L / 1.4404
28	Tornillo de ajuste	Latón
29	Rodamiento	Acero resistente a la corrosión
20	* Anillo tórico	NBR
31	Botón de ajuste	AISI 316L / 1.4404
32	Anillo de eje arqueado ext.	Acero inoxidable
33	Tuerca de la tapa	Plástico
40	Tapa superior	AISI 316L / 1.4404
41	* Anillo tórico	NBR

\* Repuestos disponibles; \*\* Otros bajo demanda.

Observaciones: Certificado de precintos FDA / USP Clase VI bajo demanda.

Todas las válvulas tienen un número de serie. En el caso de las válvulas no estándar, este número debe facilitarse si se piden piezas de repuesto.

INSTALACIÓN TÍPICA



Blanqueo con sobrepresión

CÓDIGOS DE PEDIDO BKVI2													
Modelo de válvula	BVI	A	2	T	E	I	X	X	X	0	L	15	E
BKVI2 – Válvula de ventilación de baja presión A351 CF3M / 1.4409	BVI												
<b>Rango de regulación</b>													
5 a 10 mbar		0											
10 a 50 mbar		1											
20 a 200 mbar		2											
50 a 500 mbar		3											
5 a 4000 mbar (carga por domo)		A											
<b>Orificio del asiento de la válvula</b>													
Diámetro del asiento 21 mm			2										
<b>Diafragma</b>													
PTFE (Gylon)				T									
<b>Sellado de la válvula</b>													
EPDM					E								
FPM / Viton (USP Clase VI bajo demanda)					V								
<b>Botón de ajuste, tapa superior y conexión de la línea de fuga</b>													
Botón de ajuste de acero inoxidable						I							
Tapa superior (tornillo de ajuste con tapa)						T							
Botón de ajuste de acero inoxidable con conexión de la línea de fuga ISO 228 G 1/4"						L							
Botón de ajuste de acero inoxidable con conexión de la línea de fuga 1/4" NPT						M							
Tapa superior (tornillo de ajuste con tapa) con conexión de la línea de fuga ISO 228 G 1/4 a)						U							
Tapa superior (tornillo de ajuste con tapa) con conexión de la línea de fuga 1/4" NPT a)						V							
Carga por domo – ISO 228 G 1/4" b)						X							
Carga por domo – 1/4" NPT b)						C							
<b>Conexiones para manómetros</b>													
Sin puertos para manómetros							X						
Con. roscada para manómetro en el lado izquierdo (en el sentido del caudal) – presión aguas abajo – ISO 228 G 1/4"								4					
Con. roscada para manómetro en el lado derecho (en el sentido del caudal) – presión aguas abajo – ISO 228 G 1/4"									3				
Conexión roscada para manómetro en ambos lados – presión aguas abajo – ISO 228 G 1/4"										2			
Con. roscada para manómetro en el lado izquierdo (en el sentido del caudal) – presión aguas abajo – 1/4" NPT											W		
Con. roscada para manómetro en el lado derecho (en el sentido del caudal) – presión aguas abajo – 1/4" NPT												Y	
Conexión roscada para manómetro en ambos lados – presión aguas abajo – 1/4" NPT													Z
<b>Acabado de la superficie c)</b>													
Acabado de la superficie estándar												X	
Superficies exteriores pulidas mecánicamente a espejo (SF1)													P
Piezas internas en contacto con el medio electropulidas (SF5)													E
<b>Características especiales</b>													
Ninguna													X
<b>Conexión de la línea de detección externa</b>													
Línea de detección interna (estándar)													0
Conexión de la línea de detección externa – ISO 228 G 1/4"													1
Conexión de la línea de detección externa – 1/4" NPT													2
<b>Conexión de tuberías</b>													
Bridas EN 1092-1 PN 16													L
Bridas ASME B16.5 Clase 150													U
<b>Tamaño</b>													
1/2" o DN 15													15
1" o DN 25													25
<b>Construcción especial / Opciones adicionales</b>													
Versión conforme a ATEX.													EX
Descripción completa o códigos adicionales deben añadirse en caso de combinación no estándar.													E

a) Obligatorio en caso de versión conforme a ATEX. b) Obligatorio en caso de carga por domo. c) Consulte TIS.GIA - Información general ADCAPure - para más detalles y otras opciones de acabado de la superficie.