

PURGEURS D'AIR ET DE GAZ FA25.3 (Fonte SG ; 1 1/2" et 2" – DN 40 t DN 50)

DESCRIPTION

Les purgeurs à flotteur sphérique entièrement automatiques de la série ADCA FA25.3 sont spécialement conçus pour évacuer les condensats dans les systèmes d'air comprimé et de gaz.

Les applications typiques comprennent les refroidisseurs secondaires, les séparateurs et les conduites d'air comprimé.

CARACTÉRISTIQUES PRINCIPALES

Purge instantanée.

Le fonctionnement n'est pas affecté par des variations de pression. La direction du flux peut être facilement modifiée en repositionnant le corps par rapport au mécanisme et au couvercle.

OPTIONS: Connexions pour aération et drainage.
BDV – Vanne de purge.
AFZ – Dispositif antigel.
FLL – Levier de levage du flotteur.

UTILISATION: Air comprimé et autres gaz non corrosifs compatibles avec la construction.

MODÈLES

DISPONIBLES: FA25.3-4,5, FA25.3-10 et FA25.3-14 – fonte SG.

DIMENSIONS: 1 1/2" et 2"; DN 40 et DN 50.

CONNEXIONS: Taraudée femelle ISO 7 Rp ou NPT.
À brides EN 1092-2 PN 16.
À brides ASME B16.42 Classe 150.

INSTALLATION: Installation horizontale ou verticale.

ΔPMX: FA25.3-4,5 – 4,5 bar
FA25.3-10 – 10 bar
FA25.3-14 – 14 bar



**MARQUAGE CE – GROUPE 2
(PED – DIRECTIVE EUROPÉENNE)**

PN 16	CATÉGORIE
1 1/2" et 2" – DN 40 et 50	SEP

CONDITIONS LIMITES DU CORPS

À BRIDES PN 16 *	À BRIDES CLASSE 150 **	TEMPERATURE ASSOCIÉE
PRESSION ADMISSIBLE	PRESSION ADMISSIBLE	
16 bar	16 bar	100 °C
15,5 bar	14,8 bar	150 °C
14,7 bar	13,9 bar	200 °C
13,9 bar	12,1 bar	250 °C

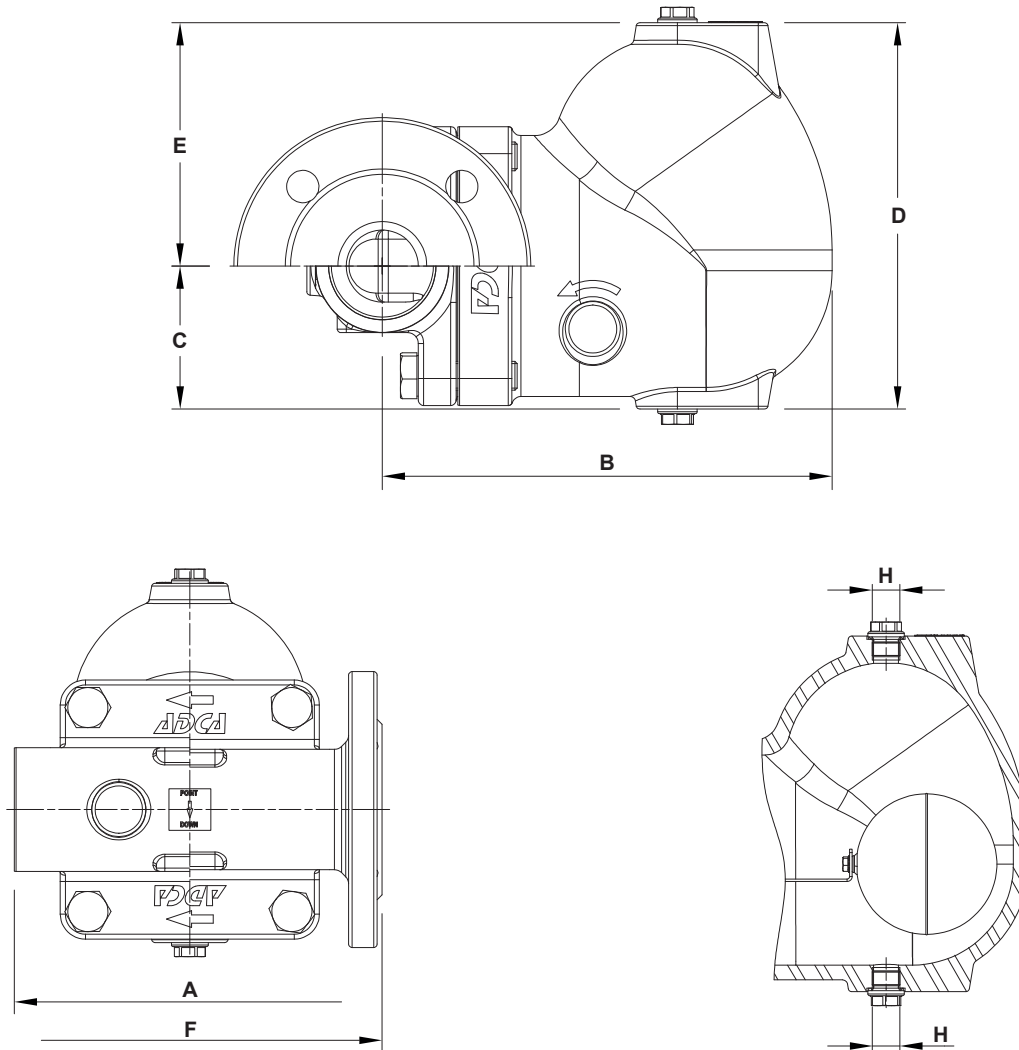
PMO – Pression maximale de fonctionnement: 14 bar; TMO – Température maximale de fonctionnement: 250 °C.

Poids spécifique net minimal: 0,75 kg/dm³.

* Selon la norme EN 1092-2:2018; ** Selon la norme ASME B16.42.

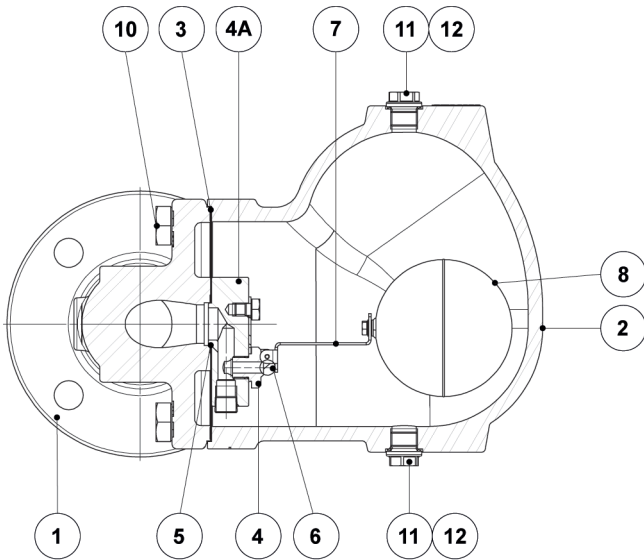
Conditions limites du corps PN 16 ou inférieur, selon le type de raccordement adopté. PN 16 pour la version taraudée.

CAPACITÉ DE DÉBIT (kg/h)										
MODÈLE	DIAMÈTRE	PRESSION DIFFÉRENTIELLE (bar)								
		0,5	1	1,5	2	4,5	7	10	12	14
FA25.3-4,5	1 1/2" et 2" – DN 40 et 50	995	1450	1710	2000	2990	–	–	–	–
FA25.3-10	1 1/2" et 2" – DN 40 et 50	505	720	850	1010	1600	1890	2300	–	–
FA25.3-14	1 1/2" et 2" – DN 40 et 50	370	520	610	735	1150	1430	1620	1750	1980



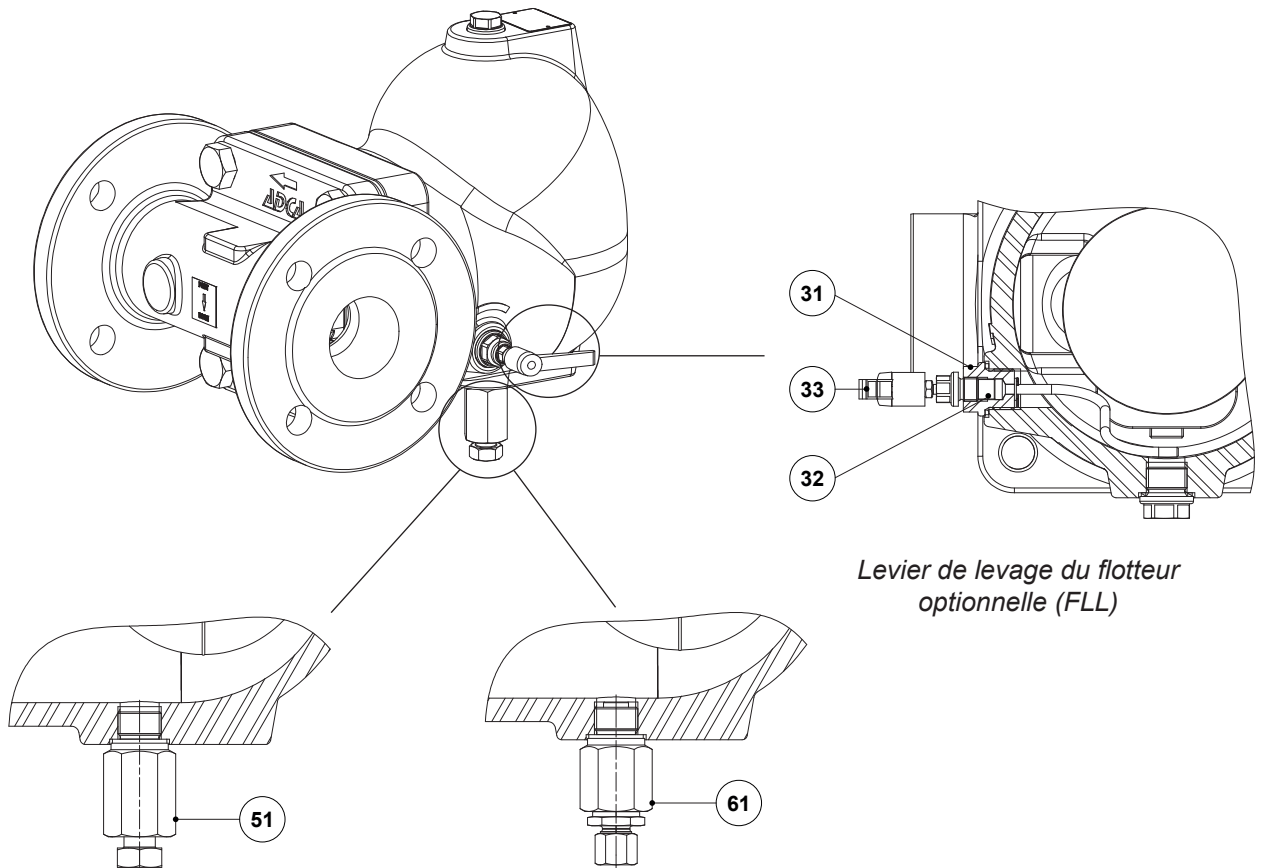
DIMENSIONS (mm)													
DIAMÈTRE	TARAUDÉE							PN 16			CLASSE 150		
	A	B	C	D	E	H *	POIDS (kg)	F	B	POIDS (kg)	F	B	POIDS (kg)
1 1/2" – DN 40	210	250	80	215	136	3/8"	18,9	230	250	21,7	230	250	20,2
2" – DN 50	210	250	80	215	136	3/8"	18,2	230	250	23,6	230	250	21,5

* En standard, dans les versions avec brides EN et raccords taraudés femelles ISO 7 Rp, ces raccords sont taraudés femelles ISO 228. Dans les versions avec des brides ASME ou taraudés femelles NPT, ces raccords sont taraudé femelle NPT.



MATÉRIAUX		
POS. N°	DESIGNATION	MATÉRIEL
1	Corps	GJS-400-15 / 0.7040
2	Couvercle	GJS-400-15 / 0.7040
3	* Joint	Acier inoxydable / Graphite
4	* Siège	AISI 410 / 1.4006
4A	Plaque de montage	AISI 316 / 1.4401
5	* Joint	Graphite
6	* Vanne à boule	AISI 440C / 1.4125
7	* Levier	AISI 304 / 1.4301
8	* Flotteur	AISI 304 / 1.4301
10	Boulon	Acier zingué
11	Bouchon	AISI 316L / 1.4404
12	** Joint	Cuivre; AISI 304 / 1.4301
31	Mécanisme du levier	AISI 303 / 1.4305; AISI 304 / 1.4301; AISI 316L / 1.4404
32	Emballage	Graphite
33	Levier	Plastique
51	Vanne de purge	AISI 303 / 1.4305; AISI 316L / 1.4404
61	Dispositif antigel	AISI 303 / 1.4305; AISI 316L / 1.4404

* Pièces détachées disponibles; ** Ne s'applique pas dans la version NPT.

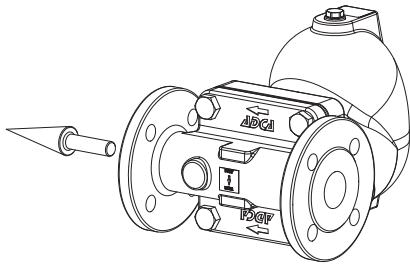


Levier de levage du flotteur optionnelle (FLL)

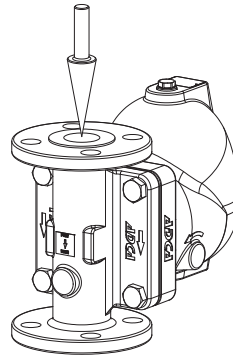
Vanne de purge optionnelle (BDV);
Manuelle

Dispositif antigel optionnel (AFZ);
Automatique

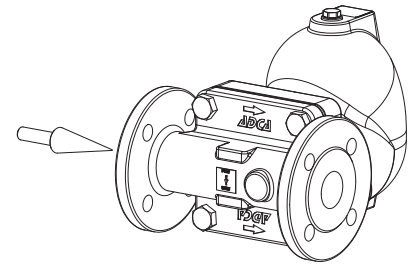
DIRECTION DU FLUX



R – Horizontal de droite à gauche



V – Vertical de haut en bas



L – Horizontal de gauche à droite

CODES DE COMMANDE FA25.3

MODÈLE	FA253	2	M	XX	X	IR	A	40	
FA25.3 – GJS-400-15 / fonte SG 0.7040	FA253								
PRESSION DIFFÉRENTIELLE MAXIMALE ADMISSIBLE (ΔPMX)									
4,5 bar		2							
10 bar		3							
14 bar		4							
ÉTANCHÉITÉ DE VANNE									
Métal sur métal			M						
CONNEXIONS DU COUVERCLE									
Aucune				XX					
3/8" raccords filetés en haut et en bas, fermés par des bouchons (obligatoire si des options sont envisagées)					10				
OPTIONS									
BDV et AFZ ont des codes de commande séparés spécifiques, veuillez vous référer à la documentation appropriée									
FLL – LEVIER DE LEVAGE DU FLOTTEUR									
Aucune						X			
Levier de levage sur le côté droit (face au corps du purgeur)							R		
Levier de levage sur le côté gauche (face au corps du purgeur)								L	
DIRECTION DU FLUX									
Horizontal de droite à gauche (standard)								IR	
Horizontal de gauche à droite									IL
Vertical de haut en bas									IT
RACCORDEMENTS DE TUYAUTERIE									
Taraudée femelle ISO 7 Rp									A
Taraudée femelle NPT									C
À brides EN 1092-2 PN 16									L
À brides ASME B16.42 Classe 150									U
DIAMÈTRE									
11/2" ou DN 40									40
2" ou DN 50									50
CONSTRUCTION SPÉCIALE / OPTIONS SUPPLÉMENTAIRES									
Une description complète doit être fournie et validée en cas de construction non standard									E