

VANNES DE PURGE / DÉPRESSURISATION ET D'ÉVENT BDV, BDVL, HVV et AFZ

DESCRIPTION

Les vannes de purge ADCA BDV, AFZ et HVV sont conçues pour drainer (purger) ou dégazer (dépressuriser) les tuyauteries, les purgeurs de vapeur, les vannes et autres équipements.

UTILISATION: BDV – Vannes de purge – Permet l'évacuation manuelle du contenu des tamis et sont généralement utilisés comme robinets de vidange et/ou de dépressurisation.

BDVL – Comme ci-dessus, permet également de raccorder la décharge à un endroit sûr.

HVV – Vannes de purge manuelle – Purge des purgeurs à flotteur, généralement utilisée comme vanne de purge ou de dépressurisation.

AFZ – Dispositif antigel – Évacuation automatique du condensat des purgeurs de vapeur, des vannes, des conduites et autres équipements, afin d'éviter que le condensat ne gèle à l'intérieur.

MODÈLES DISPONIBLES:

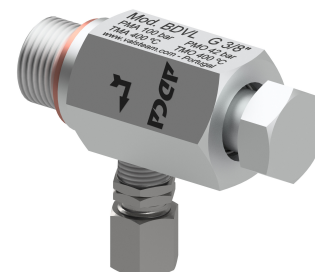
BDV, BDVL, AFZ et HVV.

DIMENSIONS: 3/8" et M22.

CONNEXIONS: NPT-M.
ISO 228.
Filetage métrique à pas fin.



BDV



BDVL



AFZ



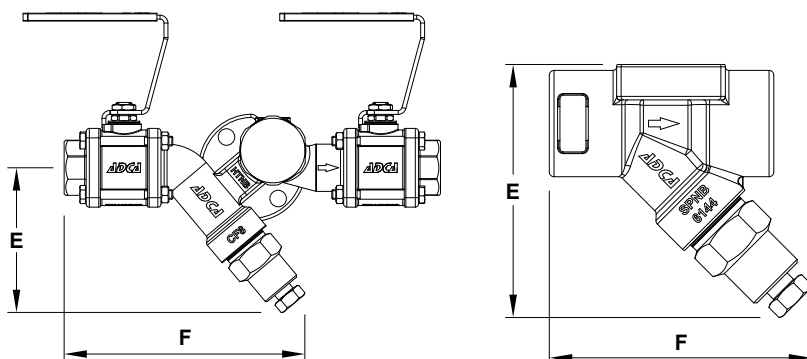
HVV

**MARQUAGE CE - GROUPE 2
(PED - DIRECTIVE EUROPÉENNE)**

PN 100	CATÉGORIE
3/8" et M22	SEP

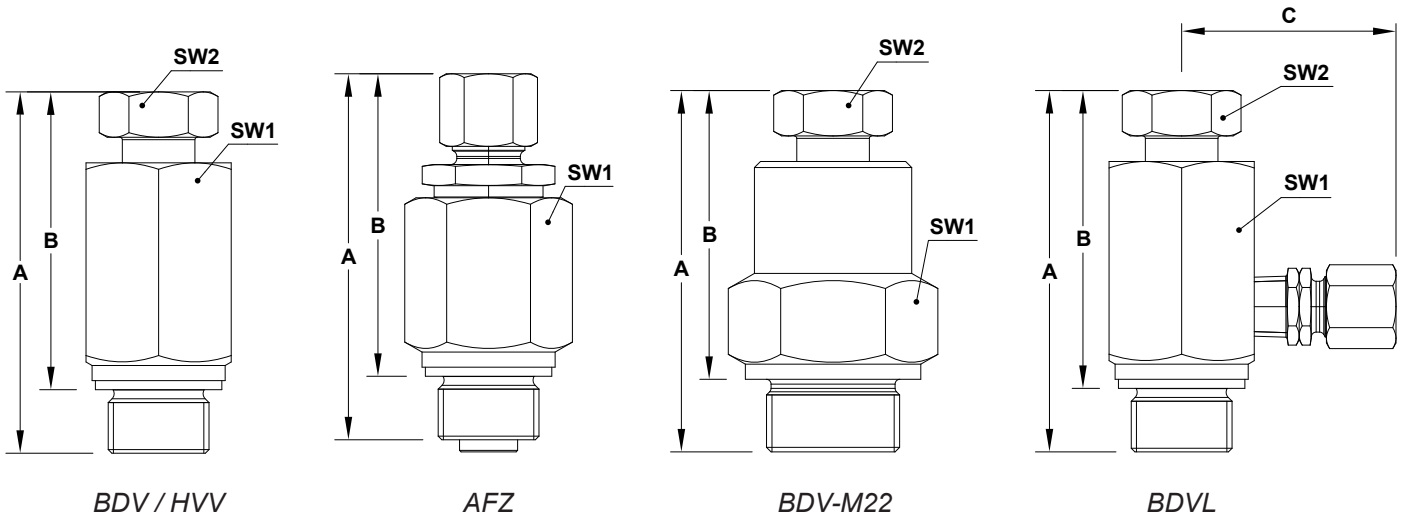
CONDITIONS LIMITANTS

Conditions limitants de le corps	PN 100
TMO – Température max. de fonctionnement	400 °C
PMO – Pression max. de fonctionnement	42 bar
Pression d'ouverture AFZ	≈ 0,2 bar
Pression de fermeture AFZ	≈ 0,3 bar



DIMENSIONS POUR BDV AVEC PURGEURS DE VAPEUR ET CONNECTEURS UNIVERSELS (mm)

DIAMÈTRE	TAILLE DU BDV	MODÈLE DE PURGEUR DE VAPEUR															
		DT46		DT42/2		TH32		BM20		BM32		CDV		UCX41		CTS4U	
		E	F	E	F	E	F	E	F	E	F	E	F	E	F	E	F
1/2" – DN 15	M22	83	94	83	94	83	94	83	94	83	94	83	94	83	102	94	148
3/4" – DN 20	M22	83	94	83	94	83	94	83	94	83	94	83	94	83	102	94	148
1" – DN 25	M22	90	100	90	100	90	100	90	100	90	100	90	100	83	108	–	–

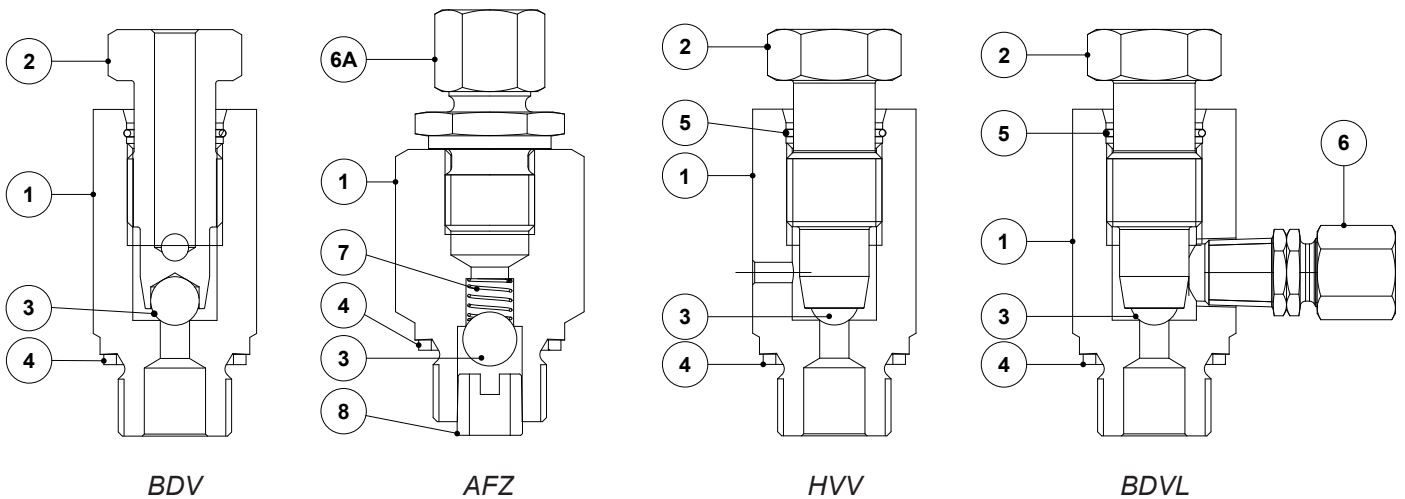


DIMENSIONS – BDV (mm)					
DIAMÈTRE	A	B	SW1	SW2	POIDS (kg)
3/8"	61	50	24	17	0,2
M22	60	48	30	17	0,2

DIMENSIONS – BDVL (mm)						
DIAMÈTRE	A	B	C	SW1	SW2	POIDS (kg)
3/8"	61	50	35,5	24	17	0,2

DIMENSIONS – HVV (mm)					
DIAMÈTRE	A	B	SW1	SW2	POIDS (kg)
3/8"	61	49	24	17	0,2

DIMENSIONS – AFZ (mm)					
DIAMÈTRE	A	B	SW1	POIDS (kg)	
3/8"	61	50	24	0,2	



MATÉRIAUX					
POS. No.	DESIGNATION	MATÉRIEL	POS. No.	DESIGNATION	MATÉRIEL
1	Corps	AISI 303 / 1.4305	6	Raccord à compression 1/8" x 6 mm	AISI 316 / 1.4401
2	Vis de vanne	AISI 410 / 1.4006	6A	Raccord à compression 1/4" x 8 mm	AISI 316 / 1.4401
3	Robinet à boisseau sphérique	AISI 440C / 1.4125	7	Ressort	AISI 302 / 1.4310
4	* Joint	Acier inoxydable / Graphite; Cuivre / Acier inoxydable	8	Retenue de bille	AISI 303 / 1.4305
5	Anneau de rétention	Spring steel			

* Ne s'applique pas dans la version NPT.