

DÉTENDEURS-RÉGULATEURS DE PRESSION SANITAIRES P130J

DESCRIPTION

L'ADCAPure P130J est une série de détendeurs-régulateurs de pression à action directe, à membrane, à clapet équilibré.

Ces détendeurs, disponibles avec une charge à ressort ou à dôme, sont conçus pour être utilisés avec de l'air propre, de l'azote, du dioxyde de carbone, de l'oxygène, de l'argon et d'autres gaz ou liquides compatibles avec les matériaux de construction et la conception du détendeur.

Ils sont spécialement conçus pour les systèmes de gaz de haute pureté que l'on trouve dans les processus pharmaceutiques, cosmétiques, de chimie fine et d'alimentation et de boissons.

CARACTÉRISTIQUES PRINCIPALES

Conception compacte.

Bouton de réglage anti-remontée.

Joints conformes aux normes FDA / USP Classe VI.

Entièrement usiné à partir de barres d'acier inoxydable 316L, il n'y a pas de pièces moulées ou forgées.

FINITION DE SURFACE STANDARD

Pièces internes en contact avec le fluide: $\leq 0,51 \mu\text{m Ra}$ - SF1.

Corps externe: $\leq 0,76 \mu\text{m Ra}$ - SF3.

Autres états de surface voir TIS.GIA - Informations générales ADCAPure.

Nettoyage par ultrasons.

OPTIONS:

Self relieving.

Raccord de la ligne de fuite.

Montage sur panneau.

Chargement en dôme.

Bouchon supérieur (vis de réglage avec couvercle).

Raccordement du manomètre sur le corps.

Equerre pour fixation murale.

Différents joints souples pour les liquides et les gaz.

Dégraissé pour l'application de l'oxygène.

UTILISATION:

Air pur, azote, dioxyde de carbone, oxygène, argon et autres gaz ou liquides compatibles avec la construction.

MODÈLES

DISPONIBLES:

P130J.

DIMENSIONS:

1/2" à 1"; DN 08 à DN 25.

GAMMES DE

PRESSION:

0,2 à 1,5 bar; 0,3 à 3 bar; 2 *a 8 bar.

CONNEXIONS:

Embouts de serrage ASME BPE, DIN et ISO ou embouts à souder (ETO). Autres sur demande.

EMBALLAGE:

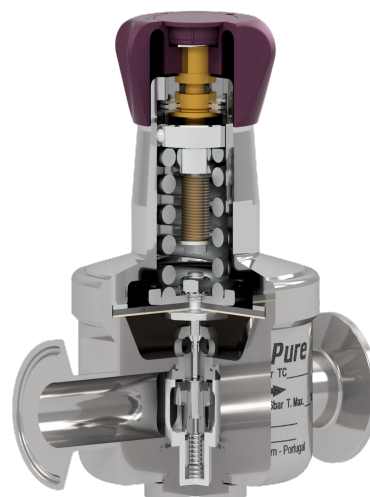
Assemblage et conditionnement dans une salle blanche certifiée ISO 14644-1.

Le produit est bouché et scellé par un film plastique thermorétractable recyclable, afin d'éviter toute contamination.

INSTALLATION:

L'installation horizontale est recommandée.

Voir IMI - Instructions d'installation et d'entretien.



MARQUAGE CE - GROUPE 2 (PED - Directive européenne)

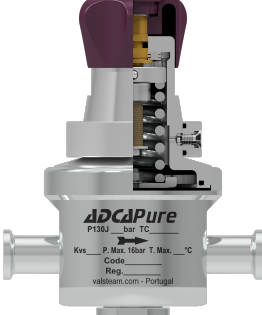
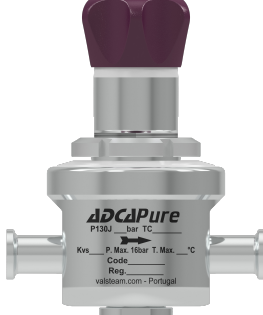
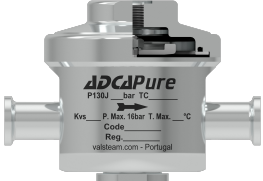
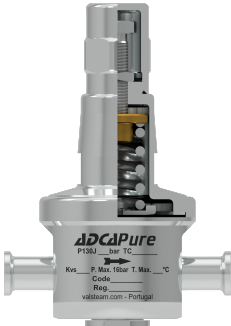


PN 16	Catégorie
1/2" à 1" - DN 08 à 25	SEP

CONDITIONS MAXIMALES D'UTILISATION *

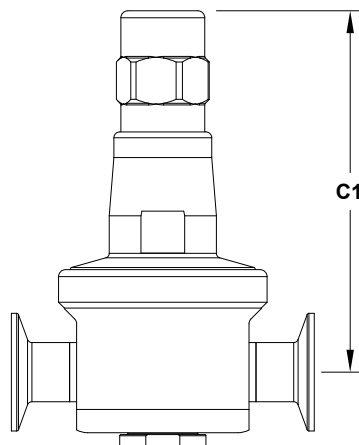
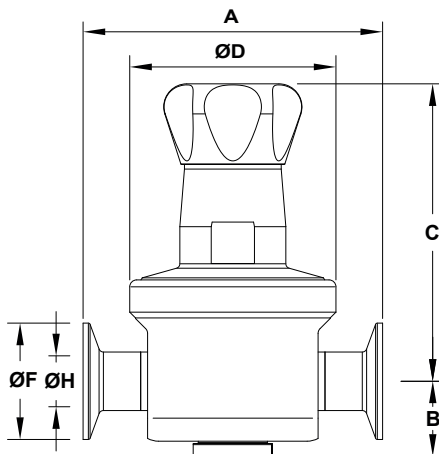
Pression maximale admissible	16 bar
Pression amont maximale	16 bar
Pression aval maximale	8 bar
Pression aval minimale	0,2 bar
Température max. de fonctionnement	150 °C

* Autres limites sur demande. Les conditions maximales de fonctionnement peuvent être limitées par les raccords d'extrémité de la vanne en raison de restrictions normatives.

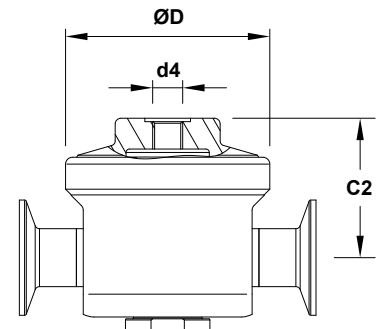
COEFFICIENTS DE DÉBIT (m³/h)									
DIAMÈTRE	ASME BPE			DIN			ISO		
	1/2"	3/4" à 1"		DN 10	DN 15 à 25		DN 08	DN 10 à 20	
Kvs	1,7	1,7	2,4	1,7	1,7	2,4	1,7	1,7	2,4

OPTIONS		
LIGNE DE FUITE	FIXATION POUR MONTAGE SUR PANNEAU	CHARGEMENT EN DÔME
		
BOUCHON SUPÉRIEUR	CONNEXION POUR MANOMÈTRE	EQUERRE POUR FIXATION MURALE
		

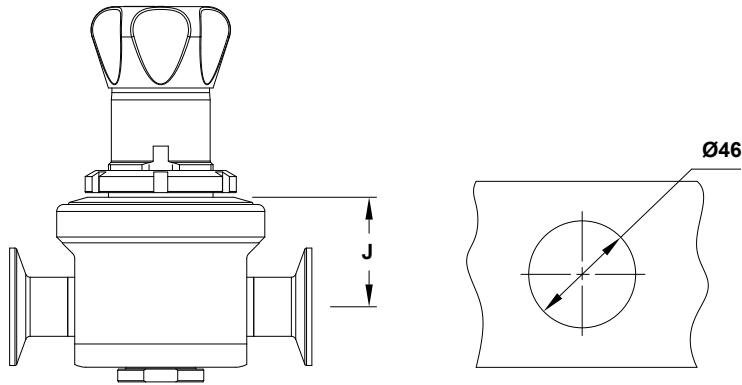
DIMENSIONS



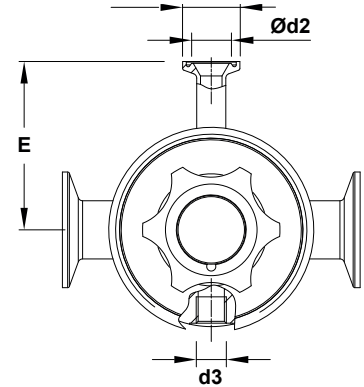
Option bouchon supérieur



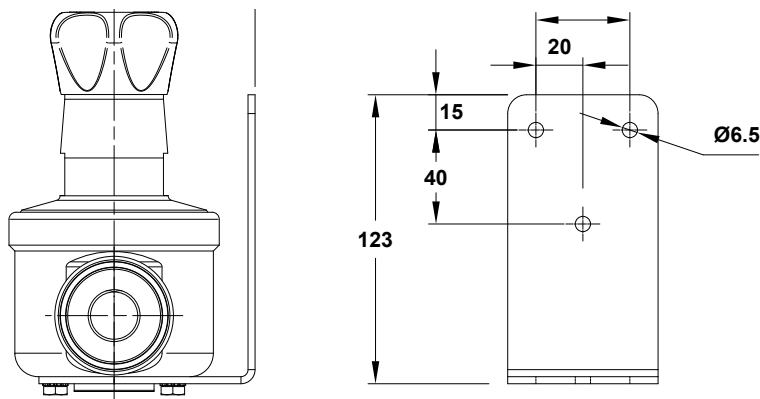
Chargement en dôme optionnel



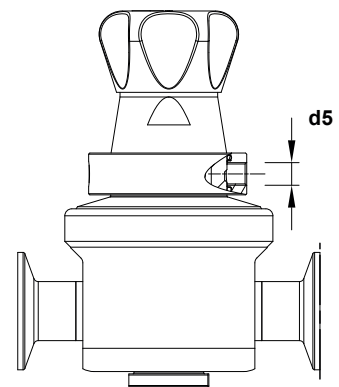
Option fixation pour montage sur panneau



Connexion pour manomètre
(Optionnel)



Equerre pour fixation murale optionnel



Raccordement de la ligne de fuite
(en option)

DIMENSIONS – ASME BPE (mm)

DIAMÈTRE	A	B	C	C1	C2	ØD	Ød1	Ød2	d3	d4	d5	E	ØF	ØH	J	POIDS (kg) *
1/2"	130	32	129	155	61,1	90	25	15,75	1/4"	1/4"	1/8"	73,5	25	9,4	47,1	3,4
3/4"	130	32	129	155	61,1	90	25	15,75	1/4"	1/4"	1/8"	73,5	25	15,8	47,1	3,4
1"	130	32	129	155	61,1	90	25	15,75	1/4"	1/4"	1/8"	73,5	50,4	22,1	47,1	3,4

* Les vannes avec bouton de réglage en nylon pèsent 0,3 kg de moins.

DIMENSIONS – DIN (mm)

DIAMÈTRE	A	B	C	C1	C2	ØD	Ød1	Ød2	d3	d4	d5	E	ØF	ØH	J	POIDS (kg) *
DN 10	120	32	129	155	61,1	90	25	15,75	1/4"	1/4"	1/8"	73,5	34	10	47,1	3,4
DN 15	120	32	129	155	61,1	90	25	15,75	1/4"	1/4"	1/8"	73,5	34	16	47,1	3,3
DN 20	120	32	129	155	61,1	90	25	15,75	1/4"	1/4"	1/8"	73,5	34	20	47,1	3,3
DN 25	120	32	129	155	61,1	90	25	15,75	1/4"	1/4"	1/8"	73,5	50,5	26	47,1	3,3

* Les vannes avec bouton de réglage en nylon pèsent 0,3 kg de moins.

Remarques: Embouts de serrage selon DIN 32676-A. Soudure du tube (ETO) selon DIN 11866-A (DIN 11850-2).

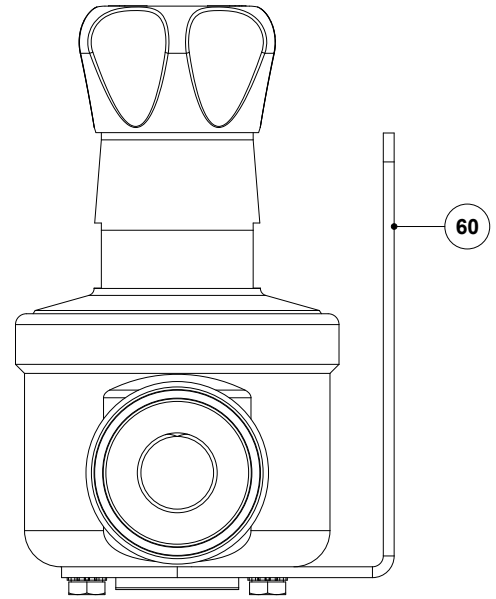
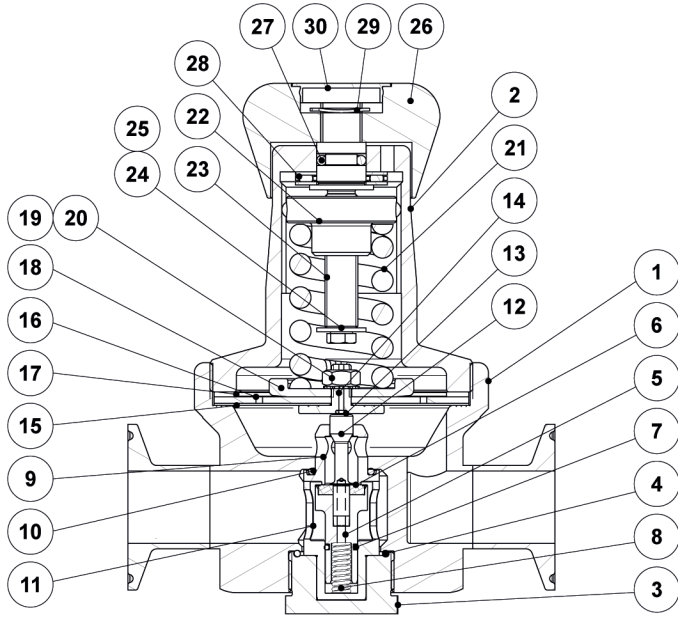
DIMENSIONS – ISO (mm)

SIZE	A	B	C	C1	C2	ØD	Ød1	Ød2	d3	d4	d5	E	ØF	ØH	J	POIDS (kg) *
DN 08	120	32	129	155	61,1	90	25	15,75	1/4"	1/4"	1/8"	73,5	25	10,3	47,1	3,4
DN 10	120	32	129	155	61,1	90	25	15,75	1/4"	1/4"	1/8"	73,5	25	14	47,1	3,4
DN 15	120	32	129	155	61,1	90	25	15,75	1/4"	1/4"	1/8"	73,5	50,5	18,1	47,1	3,4
DN 20	120	32	129	155	61,1	90	25	15,75	1/4"	1/4"	1/8"	73,5	50,5	23,7	47,1	3,3

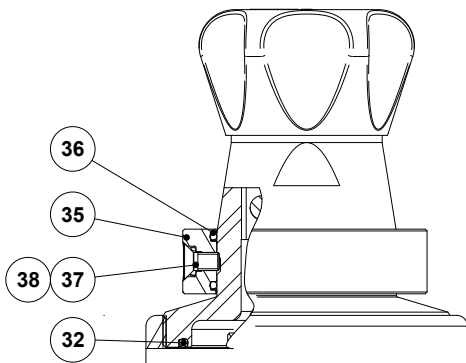
* Les vannes avec bouton de réglage en nylon pèsent 0,3 kg de moins.

Remarques: Embouts de serrage selon DIN 32676-B. Soudure du tube (ETO) selon DIN 11866-B (ISO 1127).

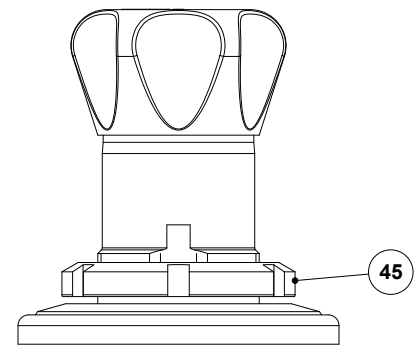
MATÉRIAUX



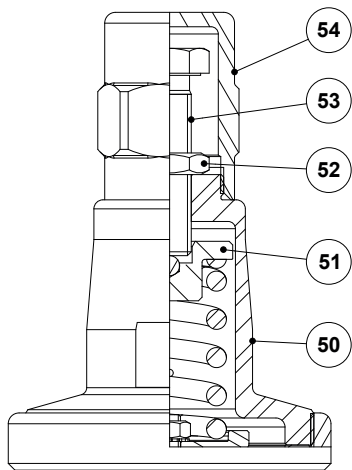
Equerre pour fixation murale optionnel



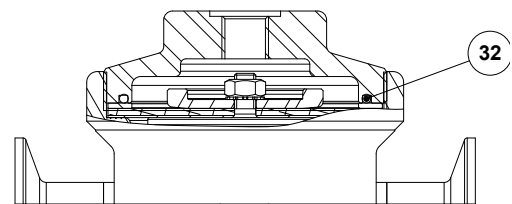
Raccordement de la ligne de fuite (en option)



Equerre pour fixation murale optionnel



Bouchon supérieur (Optionnel)



Chargement en dôme optionnel

MATÉRIAUX

POS. N°	DESIGNATION	MATÉRIEL
1	Corps de la vanne	AISI 316L / 1.4404
2	Couvercle	AISI 316L / 1.4404
3	Couvercle inférieur	AISI 316L / 1.4404
4	* O-ring	** EPDM
5	* Piston	AISI 316L / 1.4404
6	* Joint de soupape	** EPDM; PTFE; FPM
7	* O-ring	** EPDM
8	* Ressort du clapet	AISI 316 / 1.4401 électropoli
9	* Siège	AISI 316L / 1.4404
10	* O-ring	** EPDM
11	Guide	AISI 316L / 1.4404
12	* Tige	AISI 316L / 1.4404
13	* O-ring a)	** EPDM
14	* Disque de pression	AISI 316L / 1.4404
15	* Diaphragme inférieure	PTFE (Gylon)
16	* Diaphragme supérieur	EPDM
17	Rondelle	AISI 304 / 1.4301
18	* Plaque	AISI 316 / 1.4401
19	* Écrou	Acier inoxydable A2-70
20	* Rondelle	Acier inoxydable A2
21	* Ressort de réglage	AISI 302 / 1.4300
22	Guide du ressort	AISI 316 / 1.4401
23	Vis de réglage	Laiton
24	Rondelle	Acier inoxydable A2
25	Boulon	Acier inoxydable A2-70
26	Bouton de réglage	AISI 316L / 1.4404; Nylon
27	O-ring	NBR
28	Palier	Acier résistant à la corrosion
29	Bague d'axe	Acier inoxydable
30	Écrou du couvercle	Plastique
32	* O-ring	EPDM
35	Anneau de la ligne de fuite	AISI 316 / 1.4401
36	O-ring	NBR
37	Boulon	AISI 304 / 1.4301
38	O-ring	FPM
45	Écrou de blocage	CF8M / 1.4408
50	Couvercle	AISI 316L / 1.4404
51	Guide du ressort	Laiton
52	Écrou de blocage	Acier inoxydable A2-70
53	Vis de réglage	Acier inoxydable A2-70
54	Bouchon supérieur	AISI 316L / 1.4404
60	Plaque de support	AISI 316L / 1.4404

* Pièces détachées disponibles. ** Autres sur demande.

a) Uniquement pour les vannes avec option d'autodétente.

Remarques: Certificat de scellement FDA / USP Classe VI sur demande.

Toutes les vannes ont un numéro de série. Dans le cas de vannes non standard, ce numéro doit être fourni si des pièces de rechange sont commandées.

CODES DE COMMANDE P130J

Modèle	P3J	1	2	T	M	X	I	X	X	X	DI	25		
P130J – Détendeur de pression à membrane AISI 316L / 1.4404	P3J													
Gamme de régulation														
0,2 à 1,5 bar		1												
0,3 à 3 bar		2												
2 à 8 bar		3												
0,2 à 8 bar (chargement en dôme) a)		A												
Coefficients de débit														
Kvs 1,7		3												
Kvs 2,4 (sans objet pour les tailles 1/2" ASME BPE, DIN DN 10 et ISO DN 08)		5												
Diaphragme														
PTFE (Gylon)				T										
EPDM (non-standard)				E										
Étanchéité des vannes														
Métal sur métal (non-standard)					M									
EPDM					E									
PTFE					T									
FPM / Viton (USP Classe VI sur demande)					V									
Raccordement de la ligne de décharge et de fuite														
Non-décharge b)						X								
Non-décharge avec raccordement de la ligne de fuite – ISO 228 G 1/8"						N								
Non-décharge avec raccordement de la ligne de fuite – 1/8" NPT						C								
Décharge (seulement pour les gaz non dangereux)						R								
Décharge avec raccordement de la ligne de fuite – ISO 228 G 1/8"						L								
Décharge avec raccordement de la ligne de fuite – 1/8" NPT						M								
Bouton de réglage et capuchon supérieur														
Bouton de réglage en acier inoxydable							I							
Bouton de réglage en nylon							P							
Bouchon supérieur (vis de réglage avec couvercle)							T							
Chargement en dôme – ISO 228 G 1/4" b)							X							
Chargement en dôme – 1/4" NPT b)							C							
Connexions pour manomètre														
Sans connexions pour manomètre								X						
Raccordement du manomètre à trois pinces sur le côté gauche (par rapport à la direction du flux) – pression aval									7					
Raccordement du manomètre à trois pinces sur le côté droit (par rapport à la direction du flux) – pression aval										6				
Raccordement du manomètre à trois pinces des deux côtés – pression aval											5			
Raccord fileté du manomètre sur le côté gauche (par rapport à la direction du flux) – pression aval – ISO 228 G 1/4"												4		
Raccord fileté du manomètre sur le côté droit (par rapport à la direction du flux) – pression aval – ISO 228 G 1/4"													3	
Raccord fileté du manomètre des deux côtés – pression aval – ISO 228 G 1/4"														2
Raccord fileté du manomètre sur le côté gauche (par rapport à la direction du flux) – pression aval – 1/4" NPT														W
Raccord fileté du manomètre sur le côté droit (par rapport à la direction du flux) – pression aval – 1/4" NPT														Y
Raccord fileté du manomètre des deux côtés – pression aval – 1/4" NPT														Z
Finition de la surface c)														
Finition de surface standard												X		
Surfaces externes polies mécaniquement par miroitement (SF1)												P		
Pièces internes en contact avec le fluide électropolies (SF5)												E		
Caractéristiques spéciales														
Aucune												X		
Dégraissé pour l'oxygène												O		
Raccordements de tuyauterie														
Embouts de serrage ASME BPE												D		
Embouts de serrage DIN (DIN 32676-A)												F		
Embouts de serrage ISO (DIN 32676-B)												E		
Embouts à souder (ETO) selon ASME BPE												DI		
Embouts à souder (ETO) selon DIN 11866-A (DIN 11850-2)												FI		
Embouts à souder (ETO) selon DIN 11866-B (ISO 1127)												EI		
Diamètre														
DN 08												08		
DN 10												10		
1/2" ou DN 15												15		
3/4" ou DN 20												20		
1" ou DN 25												25		
Construction spéciale / Options supplémentaires														
Une description complète ou des codes supplémentaires doivent être ajoutés en cas de combinaison non standard.												E		

a) La pression de contrôle de la charge peut être supérieure de 1,2 bar au maximum à la pression aval requise. b) Obligatoire en cas de chargement du dôme c) Consulter TIS.GIA - Informations générales ADCAPure - pour plus de détails et d'autres options de finition de surface.