

REGULADORES DE BLANKETING DE DEPÓSITOS SANITARIOS BKR2 (Válvula reductora de baja presión)

DESCRIPCIÓN

Las válvulas de blanketing de depósitos se utilizan habitualmente en sistemas de almacenamiento de depósitos para prevenir y proteger contra explosiones (evitando que salgan líquidos inflamables del recipiente), controlar la contaminación del producto contra el aire exterior que pueda llenar el espacio de vapor, reducir las pérdidas por evaporación (y, en consecuencia, las pérdidas de producción), reducir la corrosión interna (causada por el aire y la humedad) y evitar el estado de vacío.

El proceso de blanketing consiste en cubrir el medio almacenado, normalmente un líquido, con un gas (normalmente N₂).


CARACTERÍSTICAS PRINCIPALES

Diseño compacto.
Botón de ajuste no ascendente.
Juntas conformes a FDA / USP Clase VI.

ACABADO DE LA SUPERFICIE ESTÁNDAR

Partes internas húmedas: ≤ 0,51 µm Ra – SF1.
Exterior del cuerpo: ≤ 0,76 µm Ra – SF3.
Tapa: interna mecanizada y externa de fundición.
Otras condiciones de superficie véase TIS.GIA - Información general ADCAPure.
Limpieza por ultrasonidos.

OPCIONES:

- Conexión de la línea de fuga.
- Carga por domo.
- Tapa superior (tornillo de ajuste con tapa).
- Conexión para manómetro en el cuerpo
- Conexión de la línea de detección externa (recomendado para presiones de ajuste bajas < 10 mbar o caudales elevados).
- Limpieza con vacío.
- Piezas húmedas de Hastelloy.
- Versión ATEX .

APLICACIONES: Aire, nitrógeno, argón y otros gases compatibles con la construcción.

MODELOS DISPONIBLES: BKR2 – válvula reductora de baja presión.

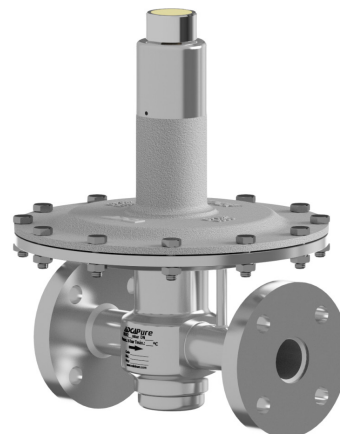
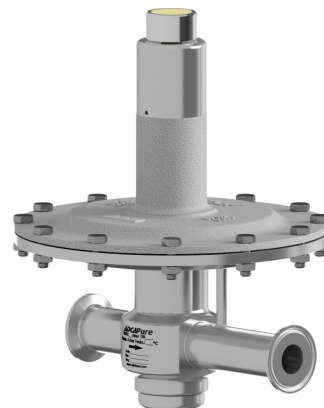
TAMAÑOS: 1"; DN 25.

RANGOS DE REGULACIÓN: 5 a 10 mbar; 10 a 50 mbar; 20 a 200 mbar; 50 a 500 mbar; 5 a 4000 mbar (carga por domo).

CONEXIONES: Casquillos o abrazaderas clamp ASME BPE, DIN y ISO.
Bridas EN 1092-1 PN 16. Otros bajo demanda.

EMBALAJE: Montaje y embalaje en una sala blanca certificada según la norma ISO 14644-1. El producto se cierra y sella con película de plástico termorretráctil reciclable para evitar la contaminación.

INSTALACIÓN: Se recomienda la instalación vertical, para permitir el drenaje, u horizontal lo más cerca posible del proceso, para evitar tramos de tubería largos y restricciones de caudal. Véase IMI - Instrucciones de instalación y mantenimiento.



MARCADO CE - GRUPO 2 (PED - Directiva europea)

PN 16	Categoría
1" – DN 25	SEP

MARCADO CE - VERSIÓN ATEX (ATEX - Directiva Europea)

PN 16	Categoría
1" – DN 25	Ex h IIB T6...T3 Gb

CONDICIONES LIMITANTES *

Presión máxima admisible	16 bar	
Presión máxima aguas arriba	Asiento Ø5 mm	12 bar
	Asiento Ø8 mm	6 bar
Presión máxima aguas abajo **	500 mbar	
Presión mínima aguas abajo	5 mbar	
Temperatura máxima de funcionamiento	130 °C	

* Otros límites bajo demanda. Las condiciones máximas de funcionamiento pueden estar limitadas por las conexiones finales de la válvula debido a restricciones normativas. ** 4000 mbar con carga por domo.

CAPACIDADES DE AIRE (Nm³/h)
Presión de entrada máxima 6 bar – Asiento Ø8 mm

TAMAÑO	PRESIÓN DE SALIDA (mbar) *	PRESIÓN DE ENTRADA (barg)								
		0,1	0,5	0,8	1	2	3	4	5	6
1" – DN 25	5 a 10	4	20	32	40	63	85	102	125	140
	10 a 50	4	20	32	40	63	85	102	125	140
	20 a 200	–	20	32	40	63	85	102	125	140
	50 a 500	–	–	–	40	63	85	102	125	140

* La presión de salida no debe ser superior al 50% de la de entrada, para alcanzar los caudales mencionados.

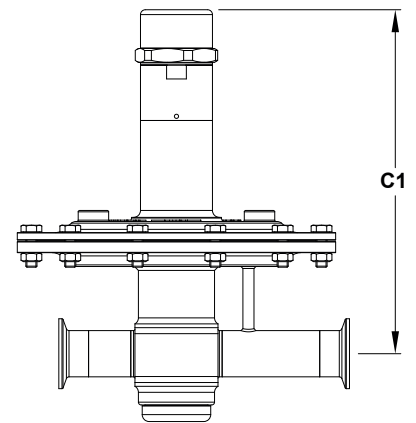
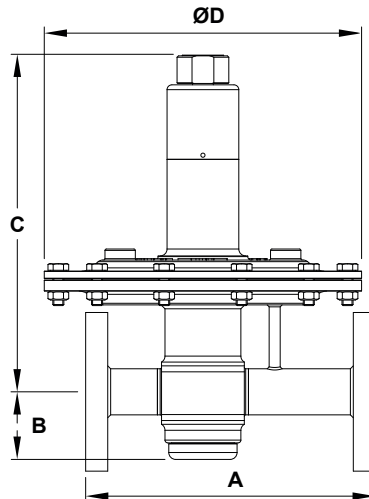
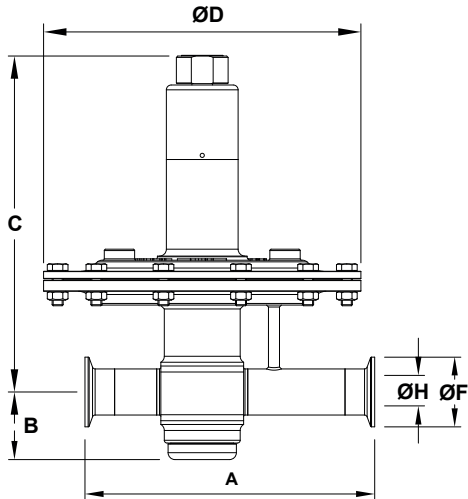
CAPACIDADES DE AIRE (Nm³/h)
Presión de entrada máxima 12 bar – Asiento Ø5 mm

TAMAÑO	PRESIÓN DE SALIDA (mbar) *	PRESIÓN DE ENTRADA (barg)				
		2	4	6	8	12
1" – DN 25	5 a 10	21	35	49	62	90
	10 a 50	21	35	49	62	90
	20 a 200	21	35	49	62	90
	50 a 500	21	35	49	62	90

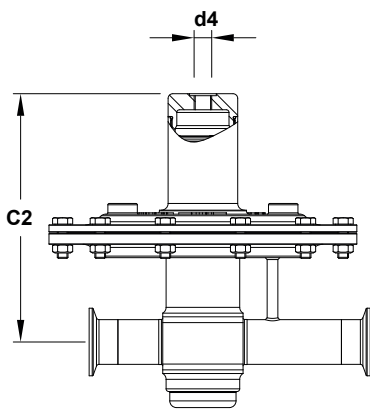
* La presión de salida no debe ser superior al 50% de la de entrada, para alcanzar los caudales mencionados.

OPCIONES

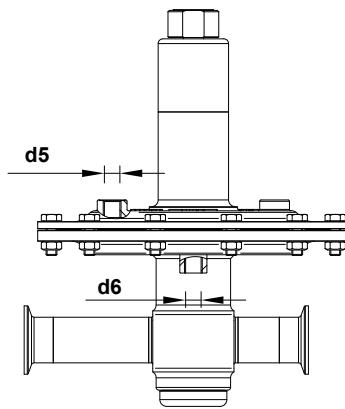
CONEXIÓN DE LÍNEA DE FUGA	CARGA POR DOMO	TAPA SUPERIOR
		
CONEXIÓN POR MANÓMETRO	CONEXIÓN DE LA LÍNEA DE DETECCIÓN EXTERNA	COMPATIBLE CON ATEX
		



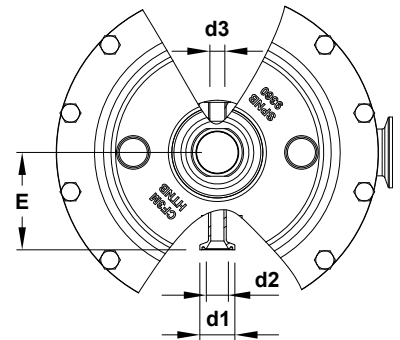
Tapa superior opcional



Carga por domo opcional



Conexiones de la línea de fuga opcional y de la línea de detección externa opcional



Conexión por manómetro opcional

DIMENSIONES – ASME BPE (mm)

TAMAÑO	A	B	C	C1	C2	ØD	E	ØF	ØH	d1	d2	d3	d4	d5	d6	PESO (kg)
1"	210	49	244	249	186	230	70	50,4	22,1	25	15,75	1/4"	1/4"	1/4"	1/4"	8,5

DIMENSIONES – DIN (mm)

TAMAÑO	A	B	C	C1	C2	ØD	E	ØF	ØH	d1	d2	d3	d4	d5	d6	PESO (kg)
DN 25	210	49	244	249	186	230	70	50,5	26	25	15,75	1/4"	1/4"	1/4"	1/4"	8,5

Observación: Casquillos o abrazaderas clamp según DIN 32676-A.

DIMENSIONES – ISO (mm)

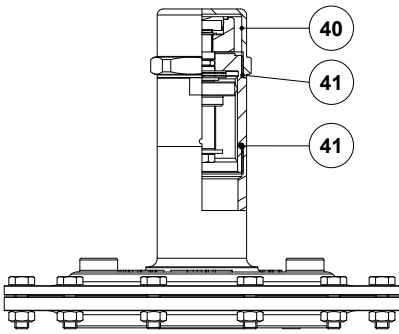
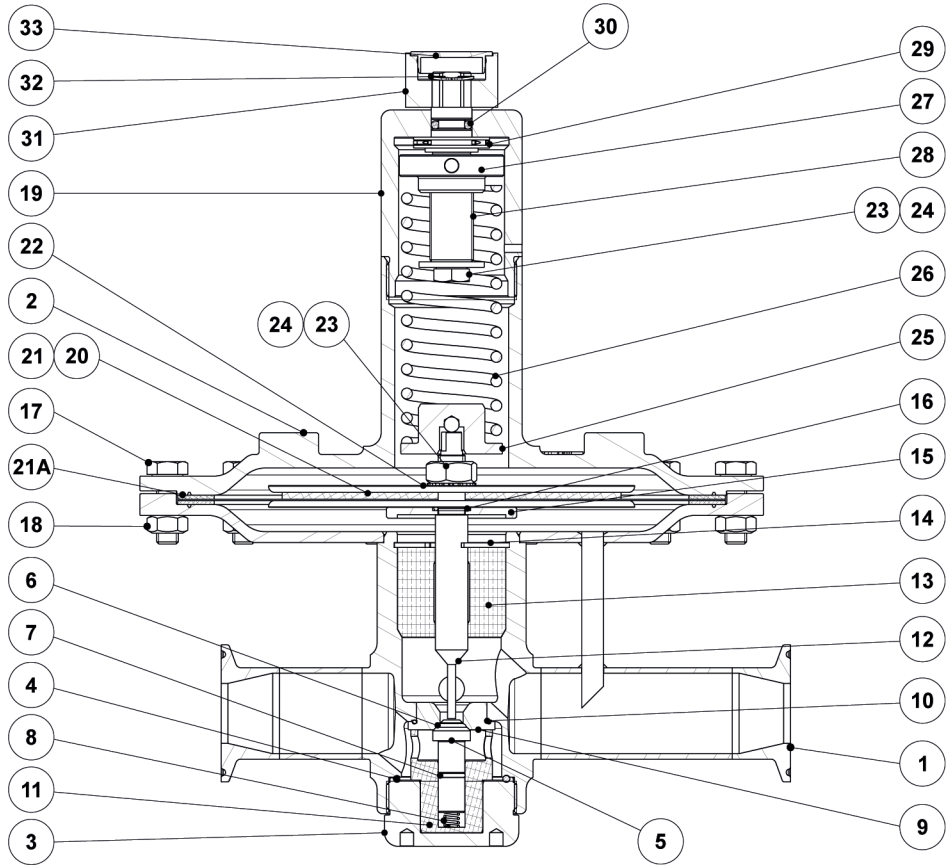
TAMAÑO	A	B	C	C1	C2	ØD	E	ØF	ØH	d1	d2	d3	d4	d5	d6	PESO (kg)
DN 25	210	49	244	249	186	230	70	50,5	29,7	25	15,75	1/4"	1/4"	1/4"	1/4"	8,5

Observación: Casquillos o abrazaderas clamp según DIN 32676-B.

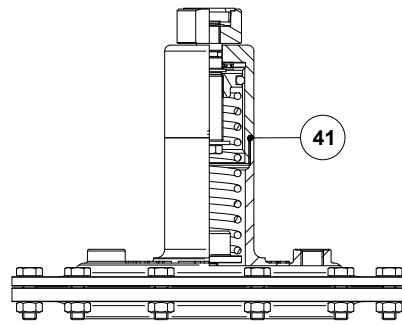
DIMENSIONES – BRIDAS EN 1092-1 (mm)

TAMAÑO	A	B	C	C1	C2	ØD	E	d1	d2	d3	d4	d5	d6	PESO (kg)
DN 25	210	49	244	249	186	230	70	25	15,75	1/4"	1/4"	1/4"	1/4"	10,6

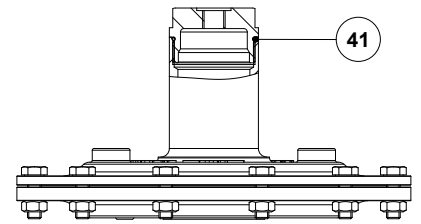
MATERIALES



Tapa superior opcional



Conexión de la línea de fuga opcional



Carga por domo opcional

MATERIALES

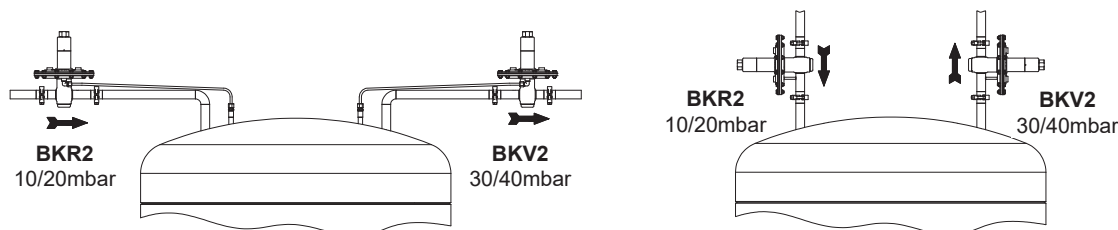
POS. N°	DESIGNACIÓN	MATERIAL
1	Cuerpo de la válvula	AISI 316L / 1.4404
		Hastelloy C22 / 2.4602
2	Tapa	A351 CF3M / 1.4409
3	Tapa inferior	AISI 316L / 1.4404
		Hastelloy C22 / 2.4602
4	* Anillo tórico	** EPDM
5	* Pistón	AISI 316L / 1.4404
		Hastelloy C22 / 2.4602
6	* Junta de válvula	** EPDM; FPM
7	* Anillo tórico	** EPDM; FPM
8	* Resorte de válvula	AISI 316 / 1.4401 electropulido
		Hastelloy C22 / 2.4602
9	* Asiento	AISI 316L / 1.4404
		Hastelloy C22 / 2.4602
10	* Anillo tórico	** EPDM
11	* Guía	** PTFE
12	Vástago	AISI 316L / 1.4404
		Hastelloy C22 / 2.4602
13	Guía del vástago	** PTFE
14	Anillo de retención	Acero inoxidable A2
		Hastelloy C22 / 2.4602
15	Placa soporte del diafragma	AISI 316L / 1.4404
		Hastelloy C22 / 2.4602
16	* Anillo tórico	** EPDM
17	Tornillo	Acero inoxidable A2-70
18	Tuerca	Acero inoxidable A2-70
19	Tapa de resorte	AISI 316L / 1.4404
20	* Diafragma inferior	PTFE (Gylon)
21	* Diafragma superior	EPDM
21A	* Junta	** EPDM
22	Placa de diafragma	AISI 316L / 1.4404
23	Tuerca	Acero inoxidable A2-70
24	* Arandela	Acero inoxidable A2
25	Guía inferior del resorte	AISI 316L / 1.4404
26	* Resorte de ajuste	AISI 302 / 1.4300
27	Guía superior del resorte	AISI 316L / 1.4404
28	Tornillo de ajuste	Latón
29	Rodamiento	Acero resistente a la corrosión
30	* Anillo tórico	NBR
31	Botón de ajuste	AISI 316L / 1.4404
32	Anillo de eje	Acero inoxidable
33	Tuerca de la tapa	Plástico
40	Tapa superior	AISI 316L / 1.4404
41	* Anillo tórico	NBR

* Repuestos disponibles; ** Otros bajo demanda.

Observaciones: Certificado de precintos FDA / USP Clase VI bajo demanda.

Todas las válvulas tienen un número de serie. En el caso de las válvulas no estándar, este número debe facilitarse si se piden piezas de repuesto.

INSTALACIÓN TÍPICA



Blanqueo con sobrepresión



CÓDIGOS DE PEDIDO BKR2													
Modelo de válvula	BR	A	5	T	E	I	X	X	X	0	D	25	E
BKR2 – Válvula reductora de baja presión AISI 316L / 1.4404	BR												
BKR2 – Válvula reductora de baja presión Hastelloy C22 / 2.4602	BRH												
Rango de regulación													
5 a 10 mbar		0											
10 a 50 mbar		1											
20 a 200 mbar		2											
50 a 500 mbar		3											
5 a 4000 mbar (carga por domo)		A											
Orificio del asiento de la válvula													
Diámetro del asiento 5 mm			5										
Diámetro del asiento 8 mm			8										
Diafragma													
PTFE (Gylon)				T									
Sellado de la válvula													
EPDM					E								
FPM / Viton (USP Clase VI bajo demanda)					V								
Botón de ajuste, tapa superior y conexión de la línea de fuga													
Botón de ajuste de acero inoxidable						I							
Tapa superior (tornillo de ajuste con tapa)						T							
Botón de ajuste de acero inoxidable con conexión de la línea de fuga ISO 228 G 1/4"						L							
Botón de ajuste de acero inoxidable con conexión de la línea de fuga 1/4" NPT						M							
Tapa superior (tornillo de ajuste con tapa) con conexión de la línea de fuga ISO 228 G 1/4 a)						U							
Tapa superior (tornillo de ajuste con tapa) con conexión de la línea de fuga 1/4" NPT a)						V							
Carga por domo – ISO 228 G 1/4" b)						X							
Carga por domo – 1/4" NPT b)						C							
Conexiones para manómetros													
Sin puertos para manómetros								X					
Conexión de manómetro de tres abrazaderas en el lado izquierdo (en el sentido del caudal) – presión aguas abajo									7				
Conexión de manómetro de tres abrazaderas en el lado derecho (en el sentido del caudal) – presión aguas abajo									6				
Conexión de manómetro de tres abrazaderas en ambos lados – presión aguas abajo									5				
Con. roscada para manómetro en el lado izquierdo (en el sentido del caudal) – presión aguas abajo – ISO 228 G 1/4"									4				
Con. roscada para manómetro en el lado derecho (en el sentido del caudal) – presión aguas abajo – ISO 228 G 1/4"									3				
Conexión roscada para manómetro en ambos lados – presión aguas abajo – ISO 228 G 1/4"									2				
Con. roscada para manómetro en el lado izquierdo (en el sentido del caudal) – presión aguas abajo – 1/4" NPT									W				
Con. roscada para manómetro en el lado derecho (en el sentido del caudal) – presión aguas abajo – 1/4" NPT									Y				
Conexión roscada para manómetro en ambos lados – presión aguas abajo – 1/4" NPT									Z				
Acabado de la superficie c)													
Acabado de la superficie estándar										X			
Superficies exteriores pulidas mecánicamente a espejo (SF1)										P			
Piezas internas en contacto con el medio electropulidas (SF5)										E			
Características especiales													
Ninguna											X		
Conexión de la línea de detección externa													
Línea de detección interna (estándar)												0	
Conexión de la línea de detección externa – ISO 228 G 1/4"												1	
Conexión de la línea de detección externa – 1/4" NPT												2	
Conexión de tuberías													
Casquillos o abrazaderas clamp ASME BPE													D
Casquillos o abrazaderas clamp DIN (DIN 32676-A)													F
Casquillos o abrazaderas clamp ISO (DIN 32676-B)													E
Bridas EN 1092-1 PN 16													L
Tamaño													
1" o DN 25													25
Construcción especial / Opciones adicionales													
Versión conforme a ATEX.													EX
Descripción completa o códigos adicionales deben añadirse en caso de combinación no estándar.													E

a) Obligatorio en caso de versión conforme a ATEX. b) Obligatorio en caso de carga por domo. c) Consulte TIS.GIA - Información general AD-CAPure - para más detalles y otras opciones de acabado de la superficie.