

## SÉPARATEURS D'HUMIDITÉ S25/S (PN 16 et PN 40)

### DESCRIPTION

Les séparateurs centrifuges de la série S25 éliminent l'humidité des conduites de vapeur et d'air comprimé. La vapeur et l'air comprimé passent à travers le séparateur et, sous l'effet des forces centrifuges, des impacts et des effets de tourbillon, les particules ayant un poids spécifique plus élevé, telles que les gouttelettes d'eau et d'huile, l'humidité en suspension, la saleté et le tartre sont séparées du fluide. Le condensat recueilli au fond du séparateur doit être automatiquement évacué par un purgeur de vapeur ou d'air comprimé approprié.

### CARACTÉRISTIQUES PRINCIPALES

Plusieurs possibilités d'installation.  
Aucunes pièces mobiles.  
Conception sans entretien.

OPTIONS: Raccordement à brides pour les condensats.

UTILISATION: Vapeur, air comprimé et autres gaz.

MODÈLES  
DISPONIBLES: S25/S – acier au carbone

DIMENSIONS: DN 15 à DN 300.

CONNEXIONS: À brides EN 1092-1 PN 16 ou PN 40.  
À brides ASME B16.5 Classe 150 ou 300 sur demande.  
Taraudée femelle ISO 7 Rp ou NPT sur demande.  
Les brides standard PN 16 DN 65 sont fournies avec 4 trous. 8 trous, selon EN 1092, sur demande.

INSTALLATION: L'évacuation des condensats doit toujours être orientée vers le bas.  
Voir IMI – instructions d'installation et entretien.



### MARQUAGE CE - GROUPE 2 (PED - Directive européenne)

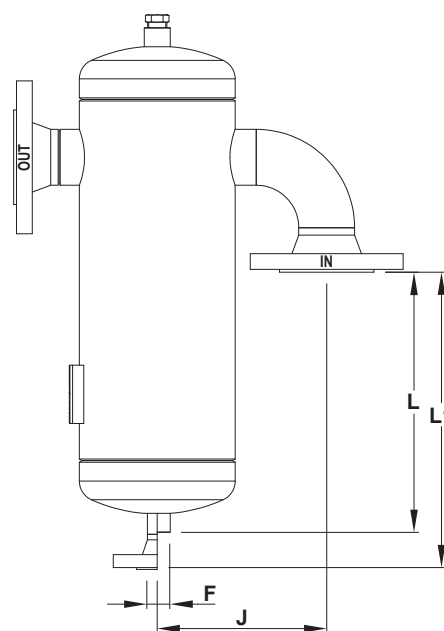
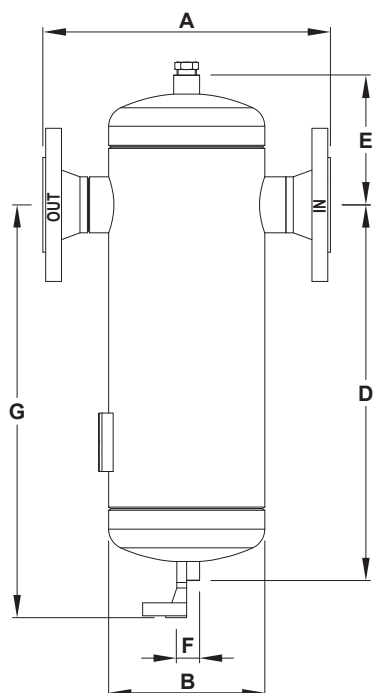
PN 16	Catégorie	PN 40	Catégorie
DN 15 à 25	SEP	DN 15 à 32	1 (Marquage CE)
DN 32 à 50	1 (Marquage CE)	DN 40 à 80	2 (Marquage CE)
DN 65 à 125	2 (Marquage CE)	DN 100 à 150	3 (Marquage CE)
DN 150 et 200	3 (Marquage CE)	DN 200 à 300	4 (Marquage CE)
DN 250 et 300	4 (Marquage CE)	–	–

### CONDITIONS LIMITES DU CORPS \*

À BRIDES PN 16		À BRIDES CLASSE 150		À BRIDES PN 40 / CLASSE 300	
PRESSION ADM.	TEMP. ASSOCIÉE	PRESSION ADM.	TEMP. ASSOCIÉE	PRESSION ADM.	TEMP. ASSOCIÉE
16 bar	50 °C	16 bar	50 °C	40 bar	50 °C
14 bar	100 °C	14 bar	100 °C	37 bar	100 °C
13 bar **	195 °C	13 bar **	195 °C	31 bar **	239 °C
12 bar	250 °C	–	–	27 bar	300 °C

\* Classement selon la norme EN 1092-1:2018. \*\* PMO – Pression de service maximale pour la vapeur saturée.

Température minimale de fonctionnement: -10 °C. Code de conception: AD-Merkblatt.



EVH - Coude entrée verticale / sortie horizontale

DIMENSIONS APPROXIMATIVES (mm) \*

DIAMÈTRE	PN 16									CLASSE 150				VOL. (L)	POIDS (kg)
	A	B	D	E	F **	G	J	L	L1	A	G	L	L1		
DN 15	230	114	205	95	1/2"	245	115	144	184	250	255	135	185	2	5,4
DN 20	230	114	205	95	1/2"	245	115	136	176	255	255	123	173	2,5	5,8
DN 25	230	114	220	120	1/2"	260	135	142	182	262	270	126	176	3	6,8
DN 32	260	140	305	130	1/2"	345	155	194	234	290	355	200	250	5	11,4
DN 40	260	140	345	130	1/2"	385	165	243	283	294	395	226	276	5,7	12,6
DN 50	310	168	405	140	1/2"	445	190	281	321	341	455	265	315	10,5	18,4
DN 65 ***	380	219	430	160	3/4"	470	240	275	315	430	483	250	303	18,5	29,8
DN 80	400	219	482	168	3/4"	522	260	306	346	440	535	286	339	25	33,6
DN 100	470	273	548	207	3/4"	588	330	326	366	520	601	302	355	35,4	49,7
DN 125	535	324	652	241	1"	688	403	380	426	605	704	346	408	62	76
DN 150	565	356	712	292	1"	758	457	428	474	633	774	394	456	75	104
DN 200	605	406	902	312	1"	948	545	485	531	685	965	446	508	140	168,5
DN 250	720	508	1165	425	1 1/2"	1210	671	714	779	784	1227	682	764	280	318
DN 300	860	610	1197	553	1 1/2"	1262	800	662	727	933	1279	626	708	489	463

\* Pour les valeurs certifiées, consulter le fabricant. Le volume et le poids se réfèrent aux versions à brides EN. D'autres versions peuvent avoir des valeurs légèrement différentes.

\*\* En standard, sur les séparateurs fabriqués avec des brides EN 1092-1, le raccord de vidange est taraudé femelle ISO 7 Rp. Sur les modèles avec des brides ASME B16.5 ou des raccords SW, ce raccord est taraudé femelle NPT. Il est également possible de fournir des raccords de vidange à brides EN 1092-1 ou ASME B16.5 (ASME dans la même classe que les raccords principaux).

\*\*\* Les brides standard PN 16 DN 65 sont fournies avec 4 trous. 8 trous, selon EN 1092, sur demande.

Remarques: La partie supérieure du séparateur est pourvue d'un raccord fileté dont la taille ne dépasse pas celle du raccord de vidange. Ce raccord est toujours fourni avec une douille fileté. Il peut être utilisé pour la mise à l'air libre ou le raccordement d'un tuyau de détection.

**DIMENSIONS APPROXIMATIVES (mm) \***

DIAMÈTRE	PN 40									CLASSE 300				VOL. (L)	WGT. (kg)
	A	B	D	E	F **	G	J	L	L1	A	G	L	L1		
DN 15	230	114	210	105	1/2"	250	115	144	184	259	264	130	182	2	6,6
DN 20	230	114	210	105	1/2"	250	115	136	176	264	264	119	173	2,5	7,4
DN 25	230	114	220	120	1/2"	260	135	142	182	274	274	120	174	3	8,5
DN 32	260	140	305	130	1/2"	345	155	194	234	307	360	215	269	5	13
DN 40	260	140	345	130	1/2"	385	165	243	283	307	399	220	274	5,7	16
DN 50	310	168	395	150	1/2"	435	190	281	321	354	450	259	313	10,5	24
DN 65	394	219	415	175	3/4"	455	240	268	308	442	472	244	301	18,5	39
DN 80	410	219	470	180	3/4"	510	260	298	338	459	527	277	334	25	44
DN 100	490	273	530	225	3/4"	570	330	313	353	530	587	293	350	35,4	75
DN 125	561	324	627	262	1"	668	403	367	379	622	690	337	401	50	114
DN 150	605	356	712	292	1"	754	457	408	427	652	776	385	449	75	131
DN 200	650	406	852	362	1"	898	545	459	478	700	920	436	500	140	264
DN 250	810	508	1165	425	1 1/2"	1235	671	679	736	815	1259	666	760	280	454
DN 300	946	610	1325	580	1 1/2"	1390	800	625	695	976	1404	597	691	489	735

\* Pour les valeurs certifiées, consulter le fabricant. Le volume et le poids se réfèrent aux versions à brides EN. D'autres versions peuvent avoir des valeurs légèrement différentes.

\*\* En standard, sur les séparateurs fabriqués avec des brides EN 1092-1, le raccord de vidange est taraudé femelle ISO 7 Rp. Sur les modèles avec des brides ASME B16.5 ou des raccords SW, ce raccord est taraudé femelle NPT. Il est également possible de fournir des raccords de vidange à brides EN 1092-1 ou ASME B16.5 (ASME dans la même classe que les raccords principaux).

\*\*\* Les brides standard PN 16 DN 65 sont fournies avec 4 trous. 8 trous, selon EN 1092, sur demande.

Remarques: La partie supérieure du séparateur est pourvue d'un raccord fileté dont la taille ne dépasse pas celle du raccord de vidange. Ce raccord est toujours fourni avec une douille fileté. Il peut être utilisé pour la mise à l'air libre ou le raccordement d'un tuyau de détection.

**MATÉRIAUX**

DESIGNATION	MATÉRIEL
Corps	P235GH / 1.0325
Tête	P265GH / 1.0425
Tuyau d'entrée / de sortie	P235GH / 1.0325
Brides EN	P250GH / 1.0460
Brides ASME	ASTM A105 / 1.0432
Accouplement	ASTM A105 / 1.0432
Éléments internes	S235JR / 1.0038

**RACCORDEMENTS À BRIDES**

CLASSEMENT	DIAMÈTRE	STANDARD EN	STANDARD ASME
PN 16	* DN 15 à 50	EN 1092-1 PN 40	ASME B16.5 Classe 150
PN 16	DN 65 à 300	EN 1092-1 PN 16	ASME B16.5 Classe 150
PN 40	DN 15 à 300	EN 1092-1 PN 40	ASME B16.5 Classe 300

\* Les brides EN 1092-1 PN 16 et PN 40, de DN 15 à DN 50, ont le même nombre et la même taille de trous.