

## CONTRÔLEURS VISUELS SCKi

### DESCRIPTION

Les contrôleurs visuels de la série ADCA SCKi fonctionnent à la fois comme des voyants et des clapets anti-retour. Ils sont conçus pour être installés en aval des purgeurs de vapeur, afin de contrôler leur performance, tout en fonctionnant comme des clapets anti-retour fiables pour empêcher le reflux des condensats.

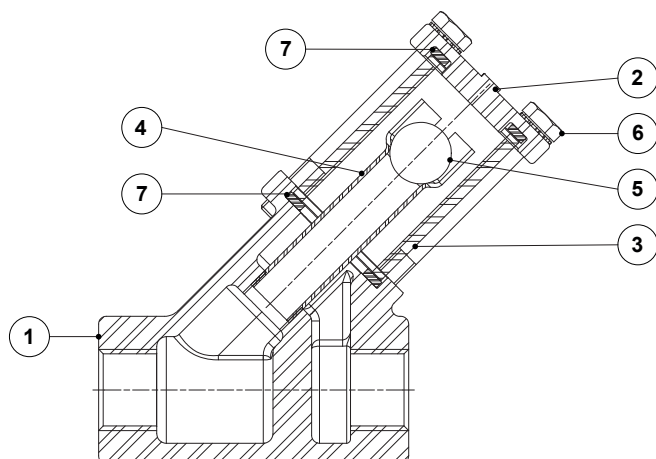
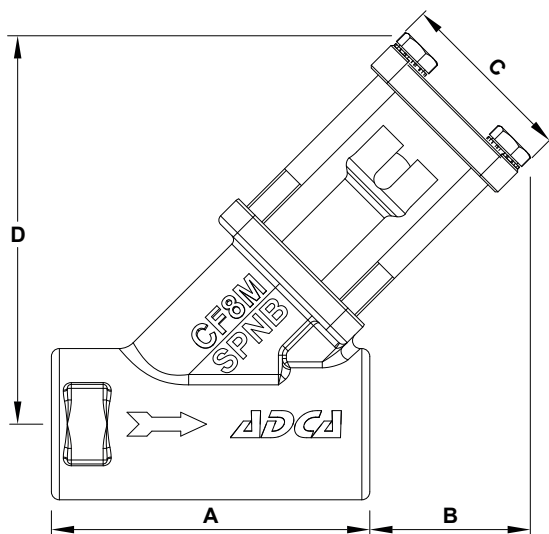
**UTILISATION:** Conduites de condensat, en aval des purgeurs de vapeur.

**MODÈLES DISPONIBLES:** SCKi – acier inoxydable.

**DIMENSIONS:** 1/2" à 1".

**CONNEXIONS:** Taraudée femelle ISO 7 Rp ou NPT.

**INSTALLATION:** Installation horizontale ou verticale (de bas en haut).  
Voir IMI – Instructions d'installation et d'entretien.  
Le SCKi doit être installé à au moins 1 mètre du purgeur afin de protéger le voyant en verre contre les chocs thermiques ou les contraintes de pression.



**MARQUAGE CE – GROUPE 2  
(PED – DIRECTIVE EUROPÉENNE)**

PN 10	CATÉGORIE
1/2" à 1"	SEP

**CONDITIONS LIMITANTS**

PMO – Pression max. de fonctionnement	10 bar
TMO – Température max. de fonctionnement	150 °C

**DIMENSIONS (mm)**

DIAMÈTRE	A	B	C	D	PDS. (kg)
1/2"	80	36	45	95	0,9
3/4"	80	36	45	95	0,9
1"	90	40	56	110	1,3

**MATÉRIAUX**

POS. N°	DESIGNATION	MATÉRIEL
1	Corps	A351 CF8M / 1.4408
2	Couvercle	A351 CF8M / 1.4408
3	* Tube de contrôle	Verre borosilicaté
4	Tuyau d'évacuation	Cuivre
5	Bille de contrôle	Acier inoxydable
6	Boulon	Acier inoxydable A2-70
7	* Joint	Graphite

\* Pièces détachées disponibles.