

FILTRES EN T IS40T (ASME)

DESCRIPTION

Les filtres en T de la série ADCA IS40T sont applicables dans tous les types de systèmes à vapeur, d'eau, d'huile et d'air. Leur fonction est de protéger les purgeurs, les vannes de régulation, les tuyauteries, etc., contre les impuretés et les particules, souvent à l'origine de dommages et de pertes d'énergie dans les systèmes de fluides.

OPTIONS: Autres perforations.
Bouchon de vidange ou vanne de vidange dans le bouchon du filtre.

UTILISATION: Vapeur saturée, eau, huile, air et autres fluides compatibles avec les matériaux de construction.

MODÈLES

DISPONIBLES: IS40TS – acier au carbone.
IS40Ti – acier inoxydable.

DIMENSIONS: 1" à 4".

PERFORATIONS: Ouverture de 0,5 mm – 1".
Ouverture de 1,5 mm – 11/2" à 3".
Ouverture de 2 mm – 4".
Autres sur demande.

CONNEXIONS: À brides ASME B16.5 Classe 150 ou 300.

INSTALLATION: Installation horizontale ou verticale.
Voir IMI – Instructions d'installation et d'entretien.



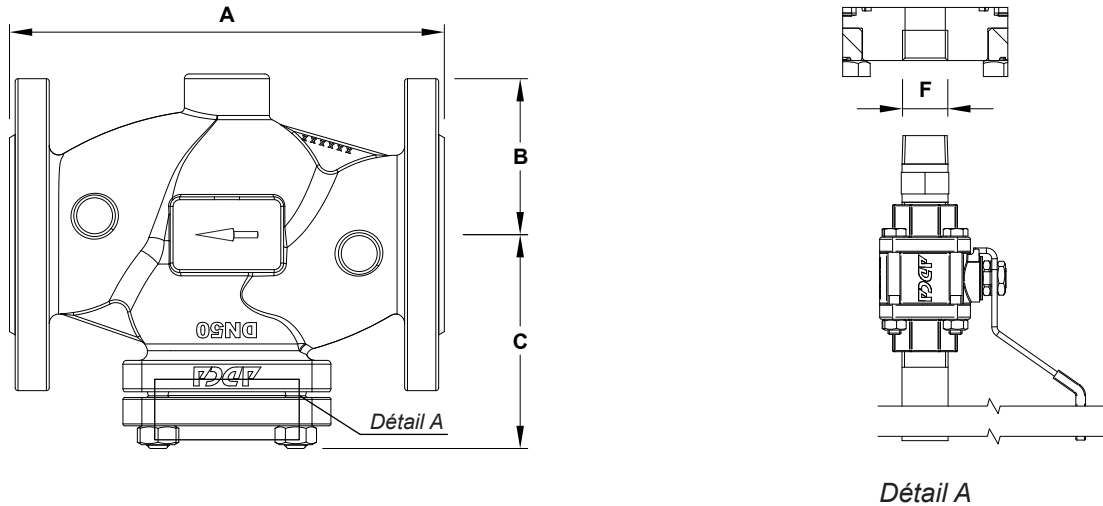
MARQUAGE CE – GROUPE 2 (PED – DIRECTIVE EUROPÉENNE)

CLASSE 150	CLASSE 300	CATÉGORIE
1" à 2"	1"	SEP
3" à 4"	11/2" à 4"	1 (Marquage CE)

CONDITIONS LIMITES DU CORPS *

IS40TS				IS40Ti			
CLASSE 150		CLASSE 300		CLASSE 150		CLASSE 300	
PRESIÓN ADMISSIBLE	TEMPERATURE ASSOCIÉE	PRESIÓN ADMISSIBLE	TEMPERATURE ASSOCIÉE	PRESIÓN ADMISSIBLE	TEMPERATURE ASSOCIÉE	PRESIÓN ADMISSIBLE	TEMPERATURE ASSOCIÉE
19,3 bar	- 10 / 50 °C	50 bar	- 10 / 50 °C	18,4 bar	- 10 / 50 °C	48,1 bar	- 10 / 50 °C
15,8 bar	150 °C	43,9 bar	200 °C	14,8 bar	150 °C	35,8 bar	200 °C
12,1 bar	250 °C	36,9 bar	350 °C	12 bar	250 °C	30,4 bar	350 °C
8,4 bar	350 °C	34,6 bar	400 °C	8,4 bar	350 °C	29,3 bar	400 °C

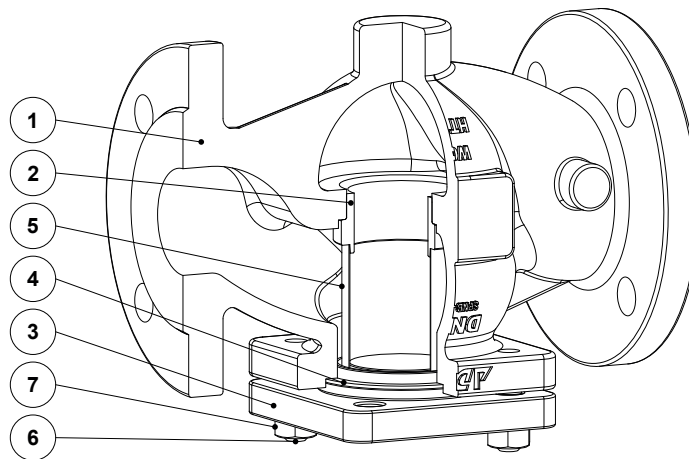
* Classement selon la norme EN 1759-1:2004.



Détail A

DIMENSIONS (mm)						
DIAMÈTRE	A	CLASSE 150	CLASSE 300	C	F *	POIDS (kg)
		B	B			
1"	197	54	62	80	1/2"	5,3
1 1/2"	235	63,5	78	105	1/2"	9,6
2"	267	76	82,5	115	1/2"	14
3"	317	95	105	155	1/2"	27,9
4"	368	114,5	127	165	1/2"	34,6

* Autres sur demande.



MATÉRIAUX			
POS. N°	DESIGNATION	IS40TS	IS40Ti
1	Corps	A216 WCB / 1.0619; GP240GH / 1.0619	A351 CF8M / 1.4408
2	Bague de centrage	AISI 304 / 1.4301	AISI 304 / 1.4301
3	Couvercle	AISI 304 / 1.4301	AISI 304 / 1.4301
4	* Joint	Acier inoxydable / Graphite	Acier inoxydable / Graphite
5	* Elément filtrant	AISI 304 / 1.4301	AISI 304 / 1.4301
6	Boulon	Acier EN 10269	Acier inoxydable A2-70
7	Écrou	Acier EN 10269	Acier inoxydable A2-70

* Pièces détachées disponibles.