

FILTRES EN T IS40T (EN)

DESCRIPTION

Les filtres en T de la série ADCA IS40T sont applicables dans tous les types de systèmes à vapeur, d'eau, d'huile et d'air. Leur fonction est de protéger les purgeurs, les vannes de régulation, les tuyauteries, etc., contre les impuretés et les particules, souvent à l'origine de dommages et de pertes d'énergie dans les systèmes de fluides.

OPTIONS: Autres perforations.
Bouchon de vidange ou vanne de vidange dans le bouchon du filtre.

UTILISATION: Vapeur saturée, eau, huile, air et autres fluides compatibles avec les matériaux de construction.

MODÈLES

DISPONIBLES: IS40TS – acier au carbone.
IS40Ti – acier inoxydable.

DIMENSIONS: DN 15 à DN 100.

PERFORATIONS: Ouverture de 0,5 mm – DN15 à DN 25.
Ouverture de 1,5 mm – DN 32 à DN 80.
Ouverture de 2 mm – DN 100.
Autres sur demande.

CONNEXIONS: À brides EN 1092-1 PN 16, PN 25 ou PN 40.

INSTALLATION: Installation horizontale ou verticale.
Voir IMI – Instructions d'installation et d'entretien.



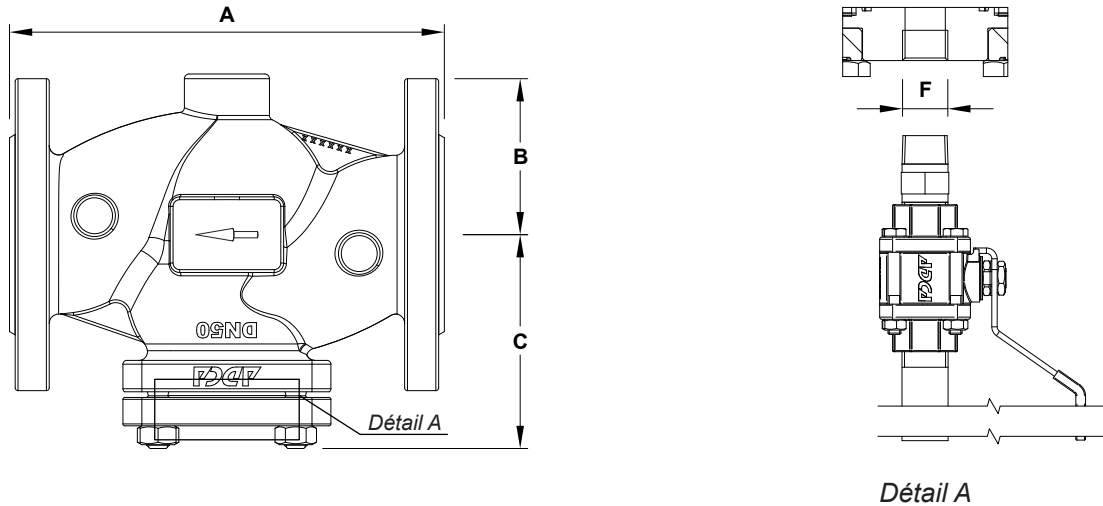
MARQUAGE CE – GROUPE 2 (PED – DIRECTIVE EUROPÉENNE)

PN 16	PN 25	PN 40	CATÉGORIE
DN 15 à 50	DN 15 à 40	DN 15 à 32	SEP
DN 65 à 100	DN 50 à 100	DN 40 à 100	1 (Marquage CE)

CONDITIONS LIMITES DU CORPS *

IS40TS						IS40Ti	
PN 16		PN 25		PN 40		PN 40	
PRESIÓN ADMISSIBLE	TEMPERATURE ASSOCIÉE	PRESIÓN ADMISSIBLE	TEMPERATURE ASSOCIÉE	PRESIÓN ADMISSIBLE	TEMPERATURE ASSOCIÉE	PRESIÓN ADMISSIBLE	TEMPERATURE ASSOCIÉE
16 bar	- 10 / 120 °C	25 bar	- 10 / 50 °C	40 bar	- 10 / 50 °C	40 bar	- 10 / 50 °C
13,3 bar	200 °C	20,8 bar	200 °C	33,3 bar	200 °C	33,7 bar	200 °C
12,1 bar	250 °C	19 bar	250 °C	27,6 bar	300 °C	29,7 bar	300 °C
11 bar	300 °C	17,2 bar	300 °C	25,7 bar	350 °C	28,5 bar	350 °C
10,2 bar	350 °C	16 bar	350 °C	23,8 bar	400 °C	27,4 bar	400 °C

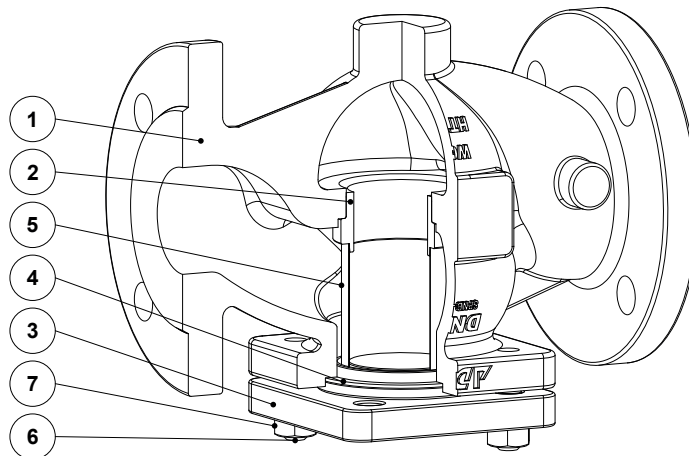
* Classement selon la norme EN 1092-1:2018.



Détail A

DIMENSIONS (mm)					
DIAMÈTRE	A	B	C	F *	POIDS (kg)
DN 15	130	48	80	1/2"	3,7
DN 20	150	53	80	1/2"	4,2
DN 25	160	58	80	1/2"	5,3
DN 32	180	70	100	1/2"	7,8
DN 40	200	75	105	1/2"	9,6
DN 50	230	83	115	1/2"	14
DN 65	290	93	155	1/2"	23,5
DN 80	310	100	155	1/2"	27,9
DN 100	350	118	165	1/2"	34,6

* Autres sur demande.



MATÉRIAUX			
POS. N°	DESIGNATION	IS40TS	IS40Ti
1	Corps	A216 WCB / 1.0619; GP240GH / 1.0619	A351 CF8M / 1.4408
2	Bague de centrage	AISI 304 / 1.4301	AISI 304 / 1.4301
3	Couvercle	AISI 304 / 1.4301	AISI 304 / 1.4301
4	* Joint	Acier inoxydable / Graphite	Acier inoxydable / Graphite
5	* Élément filtrant	AISI 304 / 1.4301	AISI 304 / 1.4301
6	Boulon	Acier EN 10269	Acier inoxydable A2-70
7	Écrou	Acier EN 10269	Acier inoxydable A2-70

* Pièces détachées disponibles.