

PURGADORES E ELIMINADORES DE AR BIMETÁLICOS BM24 (1/2" – 1"; DN 15 – 25)

DESCRIÇÃO

Os purgadores bimetálicos e eliminadores de ar da série BM24 são purgadores simples e robustos, recomendados para processos com vapor onde o calor sensível do condensado pode ser recuperado, nomeadamente traçagens, purgas de linha, serpentinas de tanques de armazenamento, eliminadores de ar, etc.

O uso do calor sensível do condensado reduz o consumo de vapor.

CARACTERÍSTICAS PRINCIPAIS

Descarga modulante.

Escoamento de condensado abaixo da temperatura de saturação do vapor.

Grande capacidade de descarga de ar.

Funciona com vapor sobreaquecido.

Resistente a choques hidráulicos e a vibrações.

Filtro incorporado.



OPÇÕES: Válvula de descarga.

APLICAÇÃO: Vapor saturado e sobreaquecido.

MODELOS

DISPONÍVEIS: BM24 – aço carbono.

TAMANHOS: 1/2" a 1" ; DN 15 a DN 25.

CONEXÕES:

Roscadas fêmea ISO 7 Rp ou NPT.

Flangeadas EN 1092-1 PN 40.

Flangeadas ASME B16.5 Classe 150 ou 300.

Soldadura de encaixe (SW) ASME B16.11.

Soldadura topo a topo (BW) ASME B16.25 a pedido.

INSTALAÇÃO:

Instalação horizontal recomendada, pode ser instalado em qualquer posição.

Ver IMI – Instruções de instalação e manutenção.

CONDIÇÕES LIMITE DO CORPO		
FLANG. PN 40 / CLASSE 300 *	FLANGEADO CLASSE 150 **	TEMP. RELACION.
PRESSÃO ADMISSÍVEL	PRESSÃO ADMISSÍVEL	
40 bar	19,3 bar	50 °C
35 bar	15,8 bar	150 °C
30,4 bar	12,1 bar	250 °C
27,6 bar	10,2 bar	300 °C

PMO – Pressão máxima de operação: 24 bar;

TMO – Temperatura máxima de operação: 250 °C.

* Conforme EN 1092-1:2018.

** Conforme EN 1759-1:2004.

Condições limite do corpo PN 40 ou inferior, dependendo do tipo de conexões adotadas. Classificação PN 40 para versões roscadas, SW e BW.

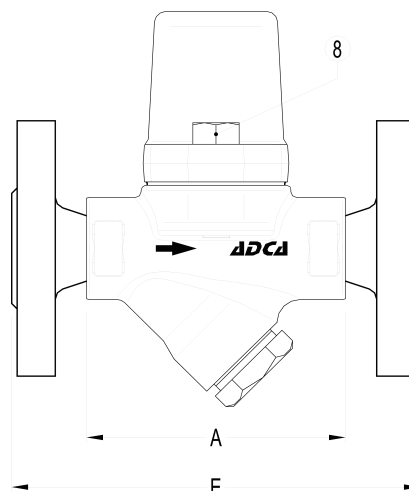
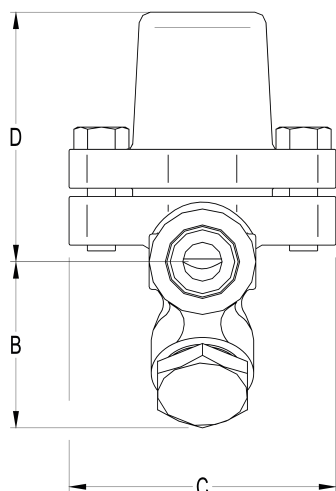
MARCAÇÃO CE – GRUPO 2 (PED – Diretiva Europeia)

PN 40	Categoria
1/2" a 1" – DN 15 a 25	SEP

CAPACIDADE DE DESCARGA (kg/h)

MODELO	TAMANHO	PRESSÃO DIFERENCIAL (bar)													
		0,5	1	2	4	6	8	10	12	14	16	18	20	22	24
BM24	1/2" a 1" A DN 15 a 25 A	225	350	490	650	720	795	820	850	880	900	905	910	915	925
BM24	1/2" a 1" B DN 15 a 25 B	550	800	1100	1500	1750	1825	2000	2100	2175	2235	2390	2490	2585	2680

A: Escoamento de condensado a 10 °C abaixo da temperatura de saturação do vapor ; B: Capacidade de escoamento a cerca de 20 °C.



DIMENSÕES (mm)

TAMANHO	ROSCADO / SW					PN 40		CLASSE 150		CLASSE 300	
	A	B	C	D	PESO (kg)	E	PESO (kg)	E	PESO (kg)	E	PESO (kg)
1/2" – DN 15	95	59	95	90	2,1	150	3,7	150	3,2	150	4
3/4" – DN 20	95	59	95	90	2,1	150	4,5	150	3,7	150	5,3
1" – DN 25	95	65	95	90	2,1	160	4,9	160	4,5	160	6,1

MATERIAIS

POS. Nº	DESIGNAÇÃO	MATERIAL
1	Corpo	P250GH / 1.0460
2	Tampa	P250GH / 1.0460
3	* Junta	Aço inoxidável / Grafite
4	* Conjunto do obturador	Bimetal
5	* Elemento filtrante	AISI 304 / 1.4301
6	* Tampa do filtro	A 105 / 1.0432
7	* Junta	Aço inoxidável / Grafite
8	Parafusos	Aço inoxidável A2-70

* Peças de substituição disponíveis.

