

PURGEURS THERMOSTATIQUES BIMÉTALLIQUES BM24 (1/2" – 1"; DN 15 – 25)

DESCRIPTION

Les purgeurs BM24, sont des purgeurs thermostatiques compacts et robustes, particulièrement adaptés pour la purge d'air et des incondensables.

Ils sont également adaptés pour les purges de traçage, où une partie de la chaleur sensible des condensats peut être récupérée.

La récupération de la chaleur sensible des condensats permet une réduction de la consommation de vapeur.

CARACTÉRISTIQUES PRINCIPALES

- Purge instantanée.
- Purge des condensats à une température inférieure à de la saturation.
- Très bonne évacuation d'air.
- Fonctionnement sur vapeur surchauffée.
- Résistants aux coups de bélier et aux vibrations.
- Filtre interne.

OPTIONS : Robinet de purge.

UTILISATION : Vapeur saturée et surchauffée.

MODÈLES

DISPONIBLES : BM24 – acier au carbone.

DIAMÈTRES : 1/2" à 1" ; DN 15 à DN 25.

CONNEXIONS : Taraudée femelle ISO 7 Rp ou NPT.
À brides EN 1092-1 PN 40.
À brides ASME B16.5 Classe 150 ou 300.
Soudure par emboîtement (SW) ASME 16.11.
Soudure bout à bout (BW) ASME B16.25 sur demande.

INSTALLATION : Installation horizontale recommandée, peut être installé dans n'importe quelle position.
Voir IMI – Instructions d'installation et maintenance.



CONDITIONS LIMITES DU CORPS		
À BRIDES PN 40 / CLASSE 300 *	À BRIDES CLASSE 150 **	TEMP. ASSOCIÉE
PRESSI ON ADMISSIBLE	PRESSI ON ADMISSIBLE	
40 bar	19,3 bar	50 °C
35 bar	15,8 bar	150 °C
30,4 bar	12,1 bar	250 °C
27,6 bar	10,2 bar	300 °C

PMO – Pression maximale de fonctionnement: 24 bar;

TMO – Température max. de fonctionnement: 250 °C.

* Selon la norme EN 1092-1:2018.

** Selon la norme EN 1759-1:2004.

Conditions limites du corps PN 40 ou inférieur, selon le type de raccordement adopté. Évaluation PN 40 pour version taraudée, SW et BW.

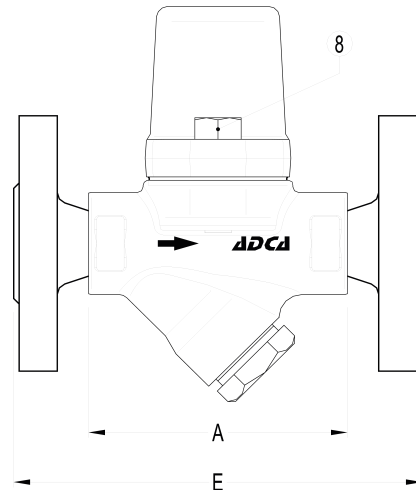
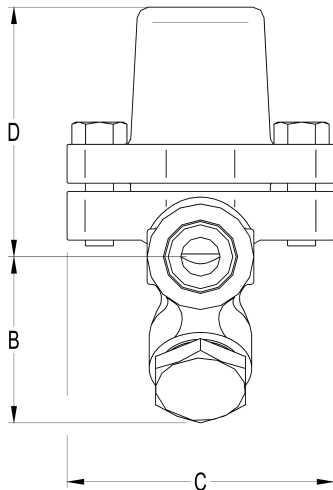
MARQUAGE CE - GROUPE 2 (PED - Directive européenne)

PN 40	Catégorie
1/2" à 1" – DN 15 à 25	SEP

CAPACITÉ DE DÉBIT (kg/h)

MODÈLE	DIAMÈTRE	PRESSION DIFFÉRENTIELLE (bar)													
		0,5	1	2	4	6	8	10	12	14	16	18	20	22	24
BM24	1/2" à 1" A DN 15 à 25 A	225	350	490	650	720	795	820	850	880	900	905	910	915	925
BM24	1/2" à 1" B DN 15 à 25 B	550	800	1100	1500	1750	1825	2000	2100	2175	2235	2390	2490	2585	2680

A: Débit des condensats à 10°C au-dessous de la température de saturation; B: Débit d'eau froide à environ 20°C.



DIMENSIONS (mm)

DIAMÈTRE	TARAUDÉE / SW					PN 40		CLASSE 150		CLASSE 300	
	A	B	C	D	POIDS (kg)	E	POIDS (kg)	E	POIDS (kg)	E	POIDS (kg)
1/2" – DN 15	95	59	95	90	2,1	150	3,7	150	3,2	150	4
3/4" – DN 20	95	59	95	90	2,1	150	4,5	150	3,7	150	5,3
1" – DN 25	95	65	95	90	2,1	160	4,9	160	4,5	160	6,1

MATERIAUX

POS. N°	DESIGNACIÓN	MATÉRIEL
1	Corps	P250GH / 1.0460
2	Couvercle	P250GH / 1.0460
3	* Joint	Acier inoxydable / Graphite
4	* Assemblage de vanne	Bimétal
5	* Élément filtrant	AISI 304 / 1.4301
6	* Bouchon	A 105 / 1.0432
7	* Joint	Acier inoxydable / Graphite
8	Boulons	Acier inoxydable A2-70

* Pièces détachables disponibles.

