

## PURGADORES TERMOSTÁTICOS UTS22 (Para uso con conectores giratorios universales)

### DESCRIPCIÓN

Los purgadores de vapor termostáticos y eliminadores de aire de la serie UTS22, completamente en acero inoxidable, no necesitan mantenimiento y son sellados.

Están específicamente diseñados para ser utilizados en equipos de proceso como cocinas industriales, esterilizadores, equipos de alimentación, de químicos y de lavandería.

Estos purgadores se ajustan a los conectores universales UCX y a las estaciones compactas CTS4U.

### CARACTERÍSTICAS PRINCIPALES

Sellado, no mantenible.

Descarga modulante.

Descarga el condensado cerca de la temperatura del vapor.

Termostatos para diferentes temperaturas de subenfriamiento (5 °C to 30 °C).

Excelente descarga de aire.

Funciona con vapor sobrecalentado moderado.

UTILIZACIÓN: Vapor saturado.

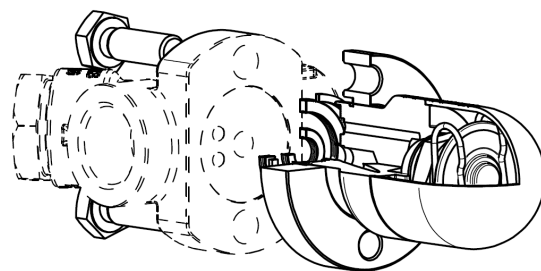
### MODELOS

DISPONIBLES: UTS22 – acero inoxidable.

UTS22LC – acero inoxidable, baja capacidad.

TAMAÑOS: De acuerdo con el conector seleccionado.

INSTALACIÓN: En cualquier posición.  
Ver IMI – Instrucciones de instalación y mantenimiento.



CONDICIONES LIMITANTES DEL CUERPO *	
CLASE 300 PRESIÓN PERMISIBLE	TEMPERATURA RELACIONADA
39,9 bar	-10 / 50 °C
34,4 bar	100 °C
28,8 bar	200 °C
25,2 bar	300 °C
23,1 bar	400 °C

PMO – Presión máxima de operación: 22 bar;  
TMO – Temperatura máxima de operación: 250 °C.

\* De acuerdo con EN 1759-1:2004.

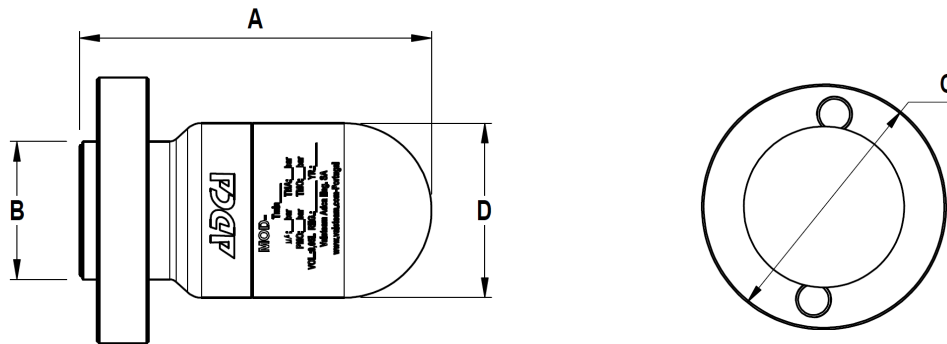
Observación: el conector de la tubería puede restringir las condiciones de operación a una clasificación más baja.

CAPACIDAD DE DESCARGA (kg/h)															
MODELO	PRESIÓN DIFERENCIAL (bar)														
	0,2	0,3	0,5	1	1,5	2	3	4	6	8	10	13	15	20	22
UTS22	70	120	140	255	330	385	455	510	600	670	700	720	750	775	795
UTS22LC	45	55	70	95	125	135	180	200	270	315	330	360	370	405	415

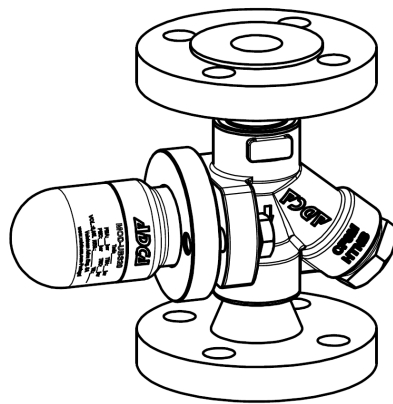
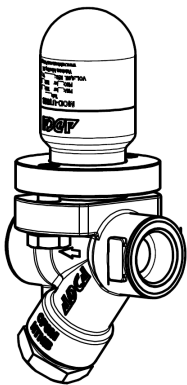
Las capacidades mostradas se refieren al condensado a 10 °C abajo de la temperatura de vapor saturado (termostato estándar tipo S).

Termostatos para 5 °C (tipo H) y 30 °C (tipo L) también disponibles.

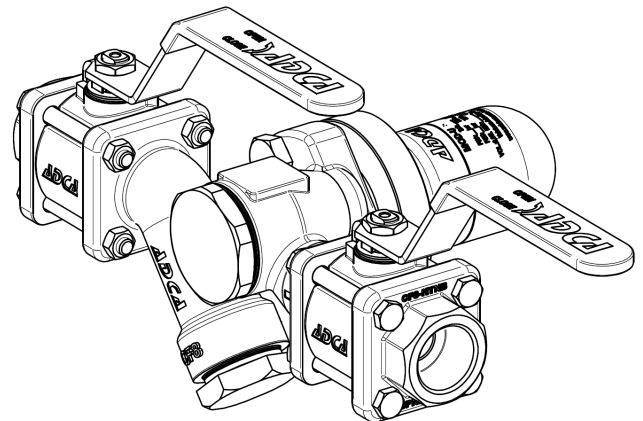
La capacidad de descarga de condensado frío a 20 °C es de dos a tres veces mayor.



DIMENSIONES (mm)					
MODELO	A	B	C	D	PESO (kg)
UTS22	89	35	67	44	0,95



*Purgador de vapor UTS conectado a un conector universal UCX*



*Purgador de vapor UTS conectado a una estación de purga compacta CTS4U*

MATERIALES		
POS. N°	DESCRIPCIÓN	MATERIAL
1	Cuerpo	AISI 316L / 1.4404
2	Capuchón	AISI 316 / 1.4401
3	Asiento	AISI 304 / 1.4301
4	Elemento termostático	Acero inoxidable
5	Resorte	AISI 302 / 1.4300
6	Junta	Cobre
7	* Junta de la entrada	Acero inoxidable / Grafito
8	* Junta de la salida	Acero inoxidable / Grafito
9	Brida	AISI 316 / 1.4401
10	Anillo de retención	Acero
11	Tornillos	ASTM A193 Gr. B7

\* Repuestos disponibles.

