

PURGADORES DE FLUTUADOR UFS32 (Para utilização com conectores universais)

DESCRIÇÃO

Os purgadores de flutuador com eliminador de ar termostático em aço inoxidável da série UFS32 são selados e não carecem de manutenção. Foram desenvolvidos para todo o tipo de equipamentos de processo e aquecimento por vapor a baixa e média pressão.

As aplicações típicas incluem termoventiladores, permutadores de calor, secadores, depósitos encamisados e todas as aplicações onde uma descarga contínua de condensado seja imprescindível.

Estes purgadores são aplicados em conectores universais UCX e em estações compactas CTS4U.



CARACTERÍSTICAS PRINCIPAIS

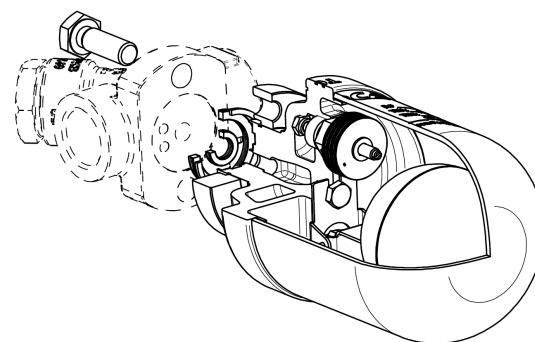
Selado, não necessita de manutenção.

Descarga modulante.

Descarga de condensado à temperatura de saturação.

Bom comportamento na presença de variações súbitas de pressão e caudal.

Excelente capacidade de descarga de ar (pelo eliminador de ar).



APLICAÇÃO: Vapor saturado e sobreaquecido.

MODELOS

DISPONÍVEIS: UFS32-4,5 , 10, 14, 21 e 32 – aço inoxidável.

TAMANHOS: Consoante o conector onde se pretende ligar.

INSTALAÇÃO: Sempre num plano horizontal, com o “O” da inscrição “TOP” perfeitamente alinhado com o eixo vertical.
Ver IMI – Instruções de instalação e manutenção.

ΔP MÁXIMO:
UFS32-4,5 – 4,5 bar
UFS32-10 – 10 bar
UFS32-14 – 14 bar
UFS32-21 – 21 bar
UFS32-32 – 32 bar

CONDIÇÕES LIMITE DO CORPO *	
CLASSE 300	TEMPERATURA RELACIONADA
PRESSÃO ADMISSÍVEL	
47,8 bar	-10 / 50 °C
40,9 bar	100 °C
34,4 bar	200 °C
30,6 bar	300 °C
28,6 bar	400 °C

PMO – Pressão máxima de operação: 32 bar.

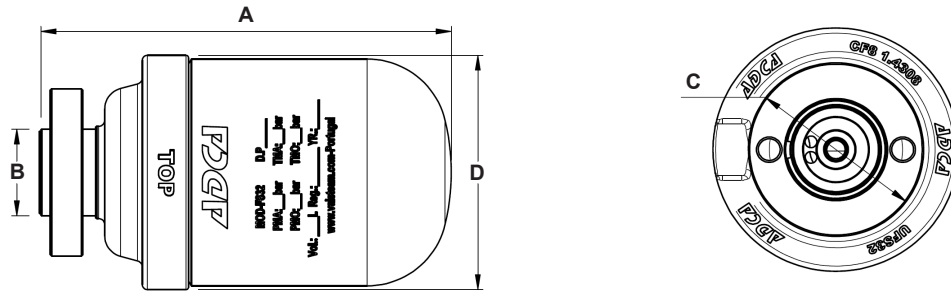
TMO – Temperatura máxima de operação: 245 °C.

* Conforme EN 1759-1:2004.

O conector pode limitar as condições de operação para uma classe de pressão inferior.

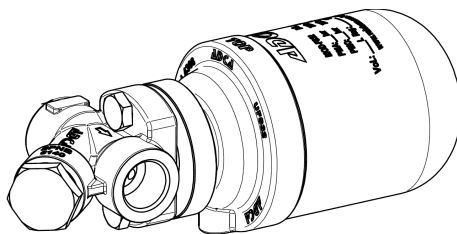
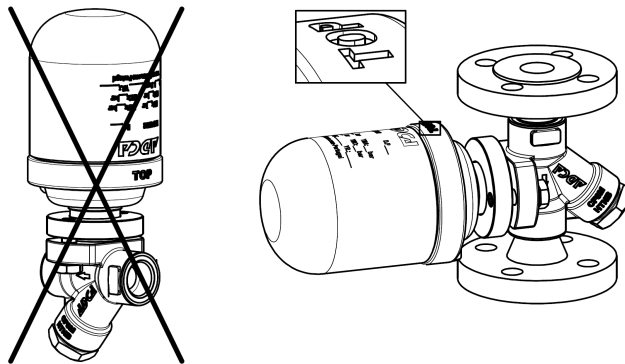
CAPACIDADE DE DESCARGA (kg/h)

MODELO	PRESSÃO DIFERENCIAL (bar)															
	0,5	1	1,5	2	3	4,5	6	7	8	9	10	12	14	16	21	32
UFS32 – 4,5	230	330	400	440	535	630	–	–	–	–	–	–	–	–	–	–
UFS32 – 10	150	200	250	280	340	400	460	495	520	550	595	–	–	–	–	–
UFS32 – 14	120	150	190	220	260	320	380	400	425	440	480	510	550	–	–	–
UFS32 – 21	60	80	90	115	135	160	190	200	220	230	240	260	270	290	300	–
UFS32 – 32	36	50	62	75	90	105	120	140	150	155	160	170	190	200	230	280

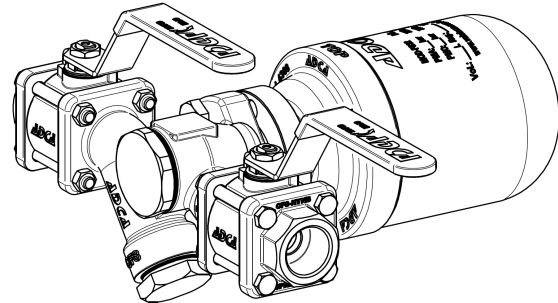


DIMENSÕES (mm)

MODELO	A	B	C	D	PESO (kg)
UFS32	164	35	67	94	2,1



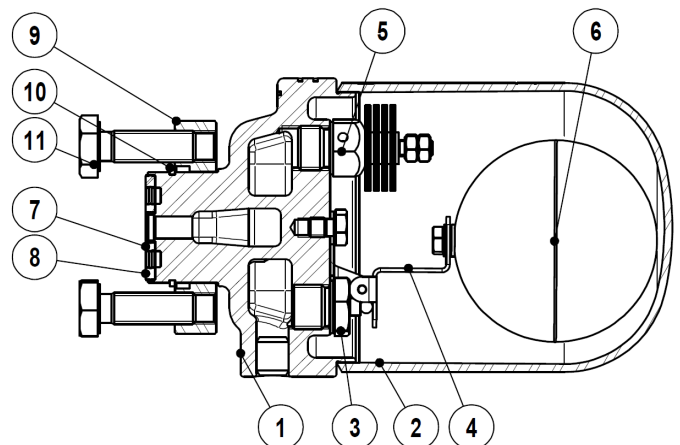
Purgador UFS conectado a um conector universal UCX



Purgador UFS conectado a uma estação CTS4U

MATERIAIS

POS. Nº	DESCRIÇÃO	MATERIAL
1	Corpo	A351 CF8 / 1.4308
2	Tampa	AISI 304 / 1.4301
3	Sede do obturador	AISI 410 / 1.4006
4	Obturador	AISI 440C / 1.4125
5	Eliminador de ar	Bimetálico
6	Bóia	AISI 301 / 1.4301
7	* Junta da entrada	Aço inoxidável / Grafite
8	* Junta da saída	Aço inoxidável / Grafite
9	Flange	AISI 316 / 1.4401
10	Anel de retenção	Aço
11	Parafusos	ASTM A193 Gr. B7



* Peças de substituição disponíveis.