

## UNIVERSAL BIMETALL- KONDENSATABLEITER UBS20 (zur Verwendung mit Universalanschluss)

### BESCHREIBUNG

Die Bimetall-Kondensatableiter und -Entlüfter der Serie UBS20 sind einfache und robuste Ableiter, die keine Wartung erfordern. Die Kondensatableiter mit Universalanschluss sind komplett aus Edelstahl gefertigt und eignen sich besonders als Entlüfter, zur Entwässerung von Dampfleitungen, an Begleitheizungen oder Heizschlangen in Tanks. Die Verwendung von fühlbarer Kondensatwärme reduziert den Dampfverbrauch.

Der Kondensatableiter UBS20 kann mit dem Universal-Rohranschlussstück UCX und der Kompaktstation CTS4U verwendet werden.



### WESENTLICHE MERKMALE

- Voll verschweißt, nicht wartbar.
- Diskontinuierliche Arbeitsweise.
- Ableitung von Kondensat unterhalb der Sattdampftemperatur.
- Hervorragende Entlüftung.
- Verwendbar bei überhitztem Dampf.
- Unempfindlich gegen Wasserschlag und Vibrationen.

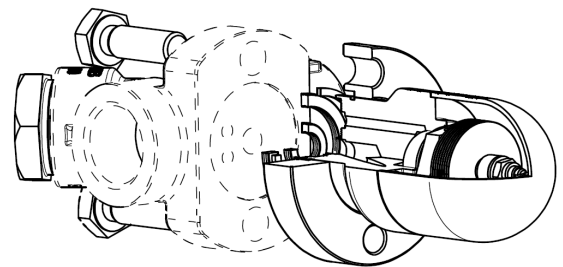
OPTIONEN: Unterschiedliche Betriebsgrenzen.

EINSATZ FÜR: Sattdampf und überhitzten Dampf.

LIEFERBARE  
MODELLE: UBS20 – Edelstahl.

NENNWEITEN: Bestimmt durch Rohranschlussstück.

EINBAULAGE: In jeder Position.  
Siehe IMI – Einbau- und Betriebsanleitung.



AUSLEGUNGSDATEN GEHÄUSE *	
KLASSE 300	BEZUGS- TEMPERATUR
ZULÄSSIGER DRUCK	
39,9 bar	-10 / 50 °C
34,4 bar	100 °C
28,8 bar	200 °C
25,2 bar	300 °C
23,1 bar	400 °C

PMO – Max. Betriebsdruck: 17 bar.

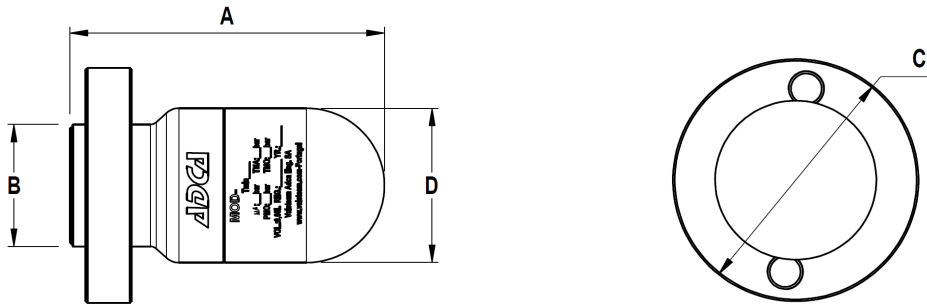
TMO – Max. Betriebstemperatur: 250 °C.

\* Einstufung entsprechend EN 1759-1:2004.

Wichtig: Das verwendete Rohranschlussstück kann die Auslegungsdaten des gesamten Kondensatableiters reduzieren.

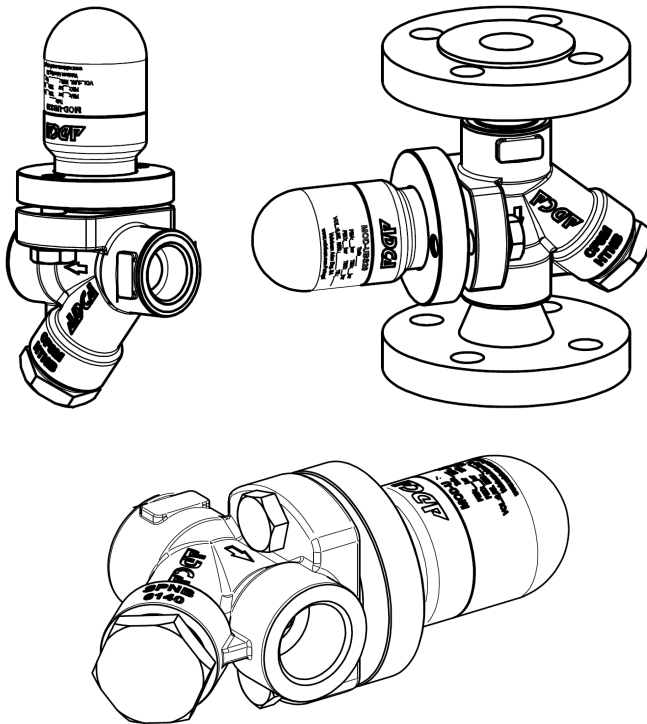
DURCHSATZ (kg/h)										
MODELL	DIFFERENZDRUCK (bar)									
	0,5	1	2	4	6	8	10	12	14	16
UBS20 (A)	225	350	490	650	720	795	820	850	880	900
UBS20 (B)	550	800	1100	1500	1750	1825	2000	2100	2175	2235

A: Kondensatdurchsatz bei 10 °C unter der Sattdampftemperatur; B: Kaltwasserkapazität um 20 °C.

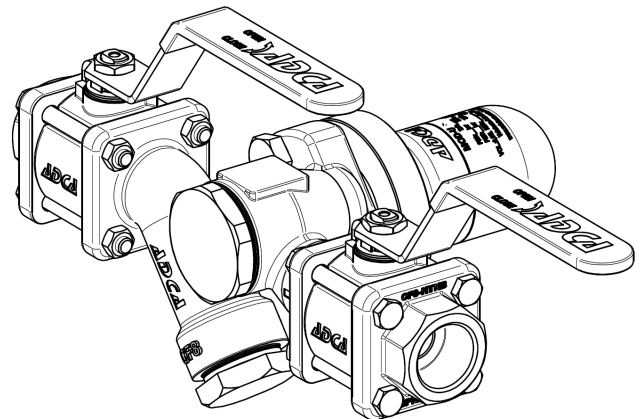


ABMESSUNGEN (mm)

MODELL	A	B	C	D	GEWICHT (kg)
UBS20	89	35	67	44	1,3



Kondensatableiter UBS20  
montiert an Universal-Rohranschlussstück UCX



Kondensatableiter UBS20  
montiert an Kompaktstation CTS4U

WERKSTOFFE

POS. N°	BESCHREIBUNG	WERKSTOFF
1	Gehäuse	AISI 316L / 1.4404
2	Deckel	AISI 316 / 1.4401
3	Ventilsitz	AISI 304 / 1.4301
4	Discs	Bimetall
6	Dichtung	Kupfer
7	* Eintrittsdichtung	Edelstahl / Graphit
8	* Austrittsdichtung	Edelstahl / Graphit
9	Flansch	AISI 316 / 1.4401
10	Sicherungsring	Stahl
11	Schrauben	A193 Gr. B7

\* Verfügbare Ersatzteile.

