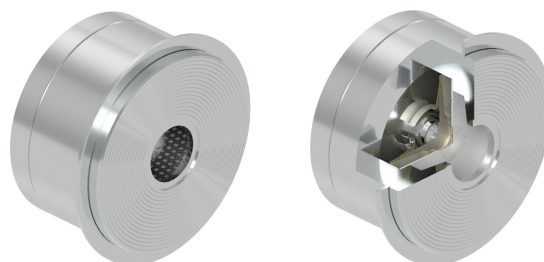


## TRAMPAS DE VAPOR TERMOSTÁTICAS Y ELIMINADORES DE AIRE TSW22

### DESCRIPCIÓN

Las trampas de vapor termostáticas de presión equilibrada y de aire de la serie ADCA TSW22 están diseñadas específicamente para su uso en equipos de proceso como esterilizadores y otros autoclaves, hervidores de agua, equipos alimentarios, de químicos y lavandería. Su diseño compacto las hace ideales cuando se requiere una trampa de vapor totalmente de acero inoxidable para la purga de aire y eliminación de condensado en pequeños consumidores de vapor.



### CARACTERÍSTICAS PRINCIPALES

Descarga modulante.  
Descarga el condensado cerca a la temperatura de saturación.  
Termostatos para diferentes subenfriamientos (5 a 30 °C).  
Excelente descarga de aire.  
Funciona con vapor sobrecalentado moderado.  
Diseño sencillo y compacto.

APLICACIONES: Vapor saturado.

### MODELOS

DISPONIBLES: TSW22 – acero inoxidable, diseño tipo wafer.

TAMAÑOS: DN 15 a DN 25.

CONEXIONES: Entre bridas según EN 1092-1 PN 40.

INSTALACIÓN: En cualquier posición.  
Véase IMI - Instrucciones de instalación y mantenimiento.

CE MARKING – GROUP 2 (PED – EUROPEAN DIRECTIVE)	
PN 40	CATEGORÍA
DN 15 a 25	SEP

CONDICIONES LIMITES DEL CUERPO	
WAFER PN 40 PRESIÓN ADMISIBLE	TEMPERATURA RELACIONADA
34,4 bar	100 °C
30,8 bar	150 °C
28 bar	200 °C
26 bar	250 °C

PMO – Presión máxima de funcionamiento: 22 bar.  
TMO – Temperatura máxima de funcionamiento: 250 °C.

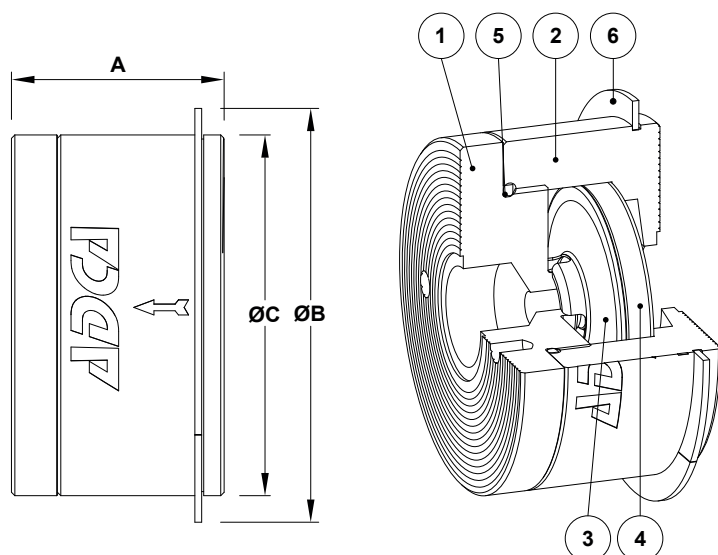
CAPACIDAD DE CAUDAL (kg/h)																
MODELO	TAMAÑO	PRESIÓN DIFERENCIAL (bar)														
		0,2	0,3	0,5	1	1,5	2	3	4	6	8	10	13	15	20	22
TSW22	DN 15 a 25	70	120	140	255	330	385	455	510	600	670	700	720	750	775	795

Las capacidades indicadas se refieren a la descarga de condensado 10 °C por debajo de la temperatura de saturación del vapor (termostato estándar tipo S). También hay disponibles termostatos para 5 °C (tipo H) y 30 °C (tipo L). Las capacidades para descarga de condensado frío a 20 °C son de dos a tres veces mayores.

DIMENSIONES (mm)				
TAMAÑO	A	ØB	ØC	PESO (kg)
DN 15 *	25	51	43	0,25
DN 15 y 20 **	31,5	61	53	0,45
DN 25	35,5	71	64	0,75

\* Se fabrican bajo pedido.

\*\* Para el montaje entre bridas DN 15 es necesario retirar el anillo de centrado.



MATERIALES		
POS. N°	DESIGNACIÓN	MATERIAL
1	Cuerpo	AISI 304 / 1.4301
2	Tapa	AISI 304 / 1.4301
3	* Elemento termostático	Acero inoxidable
4	* Elemento filtrante	AISI 304 / 1.4301
5	* O-ring	EPDM
6	Anillo centrador	AISI 304 / 1.4301

\* Repuestos disponibles.