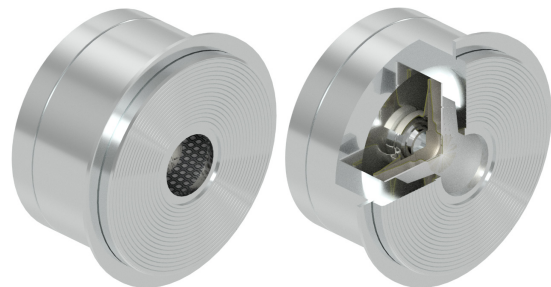


THERMISCHE KONDENSATABLEITER UND ENTLÜFTER TSW22

BESCHREIBUNG

Die thermostatischen Kondensatableiter und Entlüfter TSW22 komplett aus Edelstahl sind speziell für den Einsatz in Prozessgeräten wie Wasserkochern, Sterilisatoren, Lebensmittel-, Chemie- und Wäschereianlagen konzipiert. Aufgrund ihrer geringen Größe sind sie ideal für den Einsatz mit einer Vielzahl dieser Geräte geeignet.



WESENTLICHE MERKMALE

Diskontinuierliche Arbeitsweise.
Ableitung von Kondensat nahe der Dampftemperatur.
Kapsel Elemente für verschiedene Unterkühlungen (5 °C bis 30 °C).
Hervorragende Entlüftung.
Verwendbar bei überhitztem Dampf.
Einfaches und kompaktes Design.

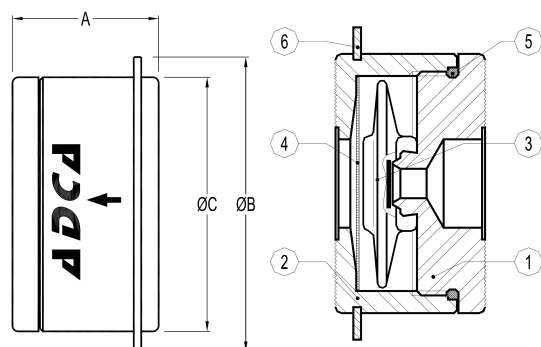
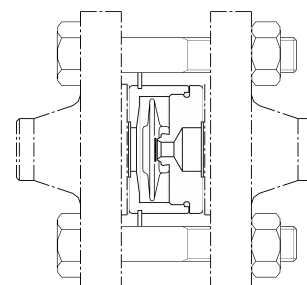
EINSATZ FÜR: Sattedampf.

LIEFERBARE MODELLE: TSW22 –Edelstahl, Zwischenflanschausführung.

NENNWEITEN: DN 15 bis DN 25.

ANSCHLÜSSE: Einbau zwischen Flansche gemäß EN 1092-1 PN 40.

EINBAULAGE: In jeder Position.
Siehe IMI – Einbau- und Betriebsanleitung.



AUSLEGUNGS DATEN GEHÄUSE	
WAFER PN 40	BEZUGS- TEMPERATUR
ZULÄSSIGER DRUCK	
34,4 bar	100 °C
30,8 bar	150 °C
28 bar	200 °C
26 bar	250 °C

PMO – Max. Betriebsdruck: 22 bar.
TMO – Max. Betriebstemperatur: 250 °C.

ABMESSUNGEN (mm)				
NENN.	A	B	C	GEW. (kg)
DN 10	25	51	43	0,25
DN 20	31,5	61	53	0,45
DN 25	35,5	71	64	0,75

* DN 20 eignet sich für den Einbau zwischen Flansche DN 15, wobei der Zentrierring entfernt wird.

WERKSTOFFE		
POS. N°	BEZEICHNUNG	WERKSTOFF
1	Gehäuse	AISI 304 / 1.4301
2	Deckel	AISI 304 / 1.4301
3	* Kapsel Element	Edelstahl
4	* Schmutzsieb	AISI 304 / 1.4301
5	* Dichtung	Edelstahl / Graphit
6	Zentrierring	AISI 304 / 1.4301

* Verfügbare Ersatzteile.

DURCHSATZ (kg/h)																
MODELL	NENNWEITE	DIFFERENZDRUCK (bar)														
		0,2	0,3	0,5	1	1,5	2	3	4	6	8	10	13	15	20	22
TSW22	DN 15 bis 25	70	120	140	255	330	385	455	510	600	670	700	720	750	775	795

Die angegebenen Durchsätze beziehen sich auf Kondensat bei 10 °C unter der Sattedampftemperatur (Standard-Kapsel Elemente Typ S). Kapsel Elemente für 5 °C (Typ H) und 30 °C (Typ L) sind ebenfalls erhältlich. Die Durchsätze für die Ableitung von kaltem Kondensat bei 20 °C sind zwei- bis dreimal größer.